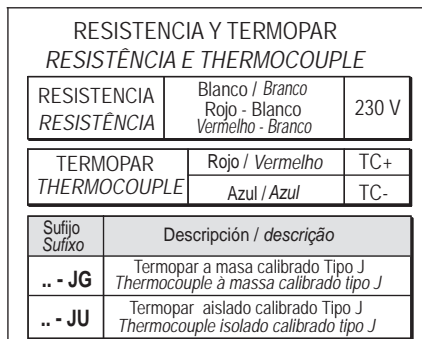
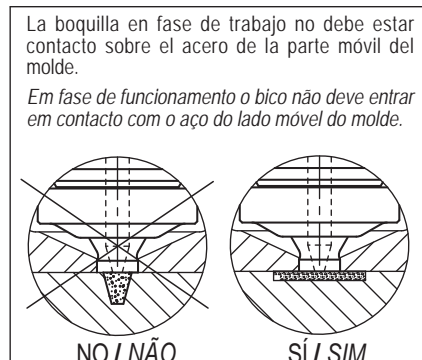
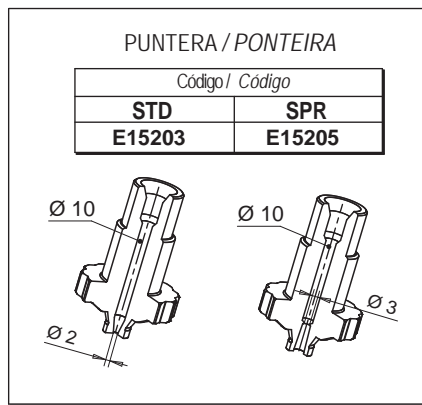


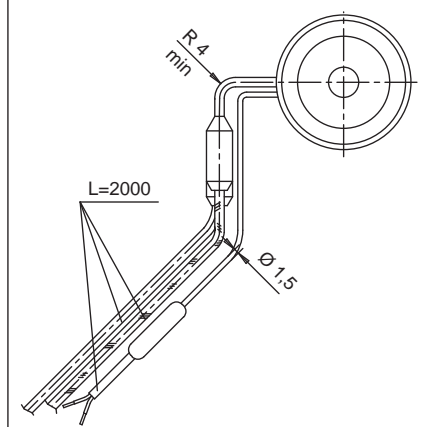
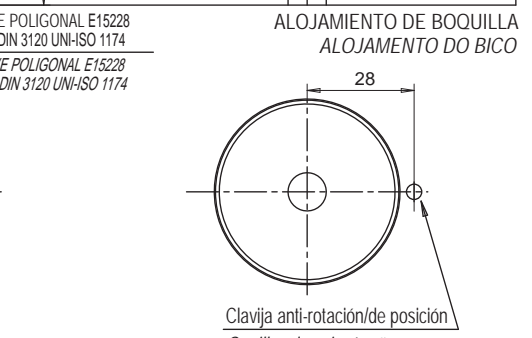
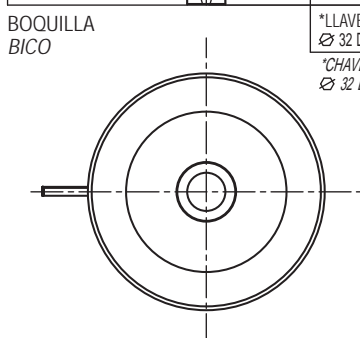
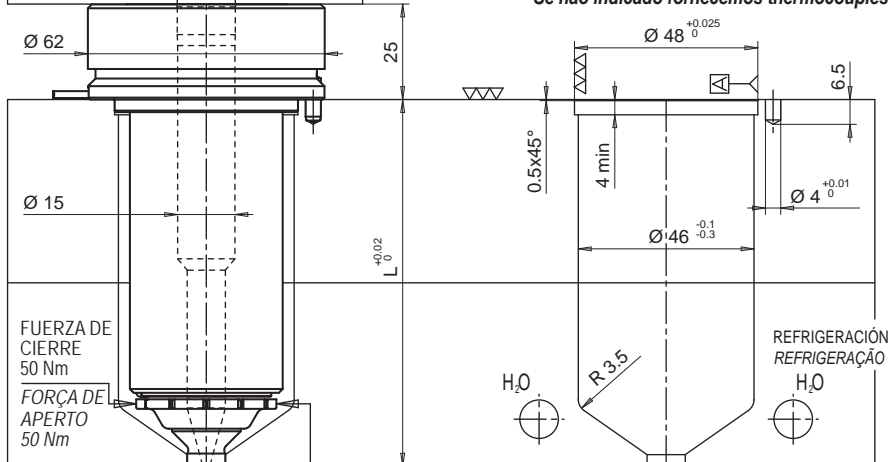
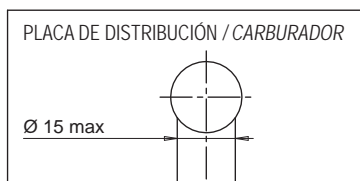
• BOQUILLAS PARA MOLDES MULTICAVIDAD / BICO PARA MOLDES MULTI CAVIDADES

Código de boquilla / Código do bico		L	Código resistencia / Código da resistência	Watt	Grupo Termopar / Thermocouple	
Puntera tipo STD / Punteira tipo STD	Puntera tipo SPR / Punteira tipo SPR				a masa / à massa	aislado / isolado
F46076-A-2DSTD	F46076-A-2DSPR	76	E15521	480	E05505-F46	E16037-F46
F46086-A-2DSTD	F46086-A-2DSPR	86	E15522	480		
F46096-A-2DSTD	F46096-A-2DSPR	96	E15147	540		
F46106-A-2DSTD	F46106-A-2DSPR	106	E15148	540		
F46116-A-2DSTD	F46116-A-2DSPR	116	E15149	540		
F46126-A-2DSTD	F46126-A-2DSPR	126	E15150	580		
F46136-A-2DSTD	F46136-A-2DSPR	136	E15151	580	E15206-F46	E16771-F46
F46146-A-2DSTD	F46146-A-2DSPR	146	E15152	580		
F46156-A-2DSTD	F46156-A-2DSPR	156	E15153	640		
F46166-A-2DSTD	F46166-A-2DSPR	166	E15154	640		
F46176-A-2DSTD	F46176-A-2DSPR	176	E15155	640		
F46186-A-2DSTD	F46186-A-2DSPR	186	E15156	720		
F46196-A-2DSTD	F46196-A-2DSPR	196	E15157	720		
F46206-A-2DSTD	F46206-A-2DSPR	206	E15158	720		
F46216-A-2DSTD	F46216-A-2DSPR	216	E15159	760		
F46226-A-2DSTD	F46226-A-2DSPR	226	E15160	760		
F46236-A-2DSTD	F46236-A-2DSPR	236	E15161	760	E15224-F46	E16773-F46
F46246-A-2DSTD	F46246-A-2DSPR	246	E15162	790		
F46256-A-2DSTD	F46256-A-2DSPR	256	E15163	790		
F46266-A-2DSTD	F46266-A-2DSPR	266	E15164	790		
F46276-A-2DSTD	F46276-A-2DSPR	276	E15165	810		
F46286-A-2DSTD	F46286-A-2DSPR	286	E15166	810		
F46296-A-2DSTD	F46296-A-2DSPR	296	E15167	810		
F46306-A-2DSTD	F46306-A-2DSPR	306	E15168	840		
F46316-A-2DSTD	F46316-A-2DSPR	316	E15169	840		
F46326-A-2DSTD	F46326-A-2DSPR	326	E15170	840		
F46336-A-2DSTD	F46336-A-2DSPR	336	E15171	880	E15226-F46	E16775-F46
F46346-A-2DSTD	F46346-A-2DSPR	346	E15172	880		
F46356-A-2DSTD	F46356-A-2DSPR	356	E15173	880		



Ejemplo de pedido: **F32 096- A - 2DSPR - JG**
Exemplo para encomenda:
Diámetro - Diâmetro
Longitud - Comprimento
Salida en alto - Saída dos fios por cima
Puntera tipo - Punteira tipo
Termopar a masa - Thermocouple à massa

Si no se especifica se suministrará termopar a masa / Se não indicado fornecemos termocouples à massa



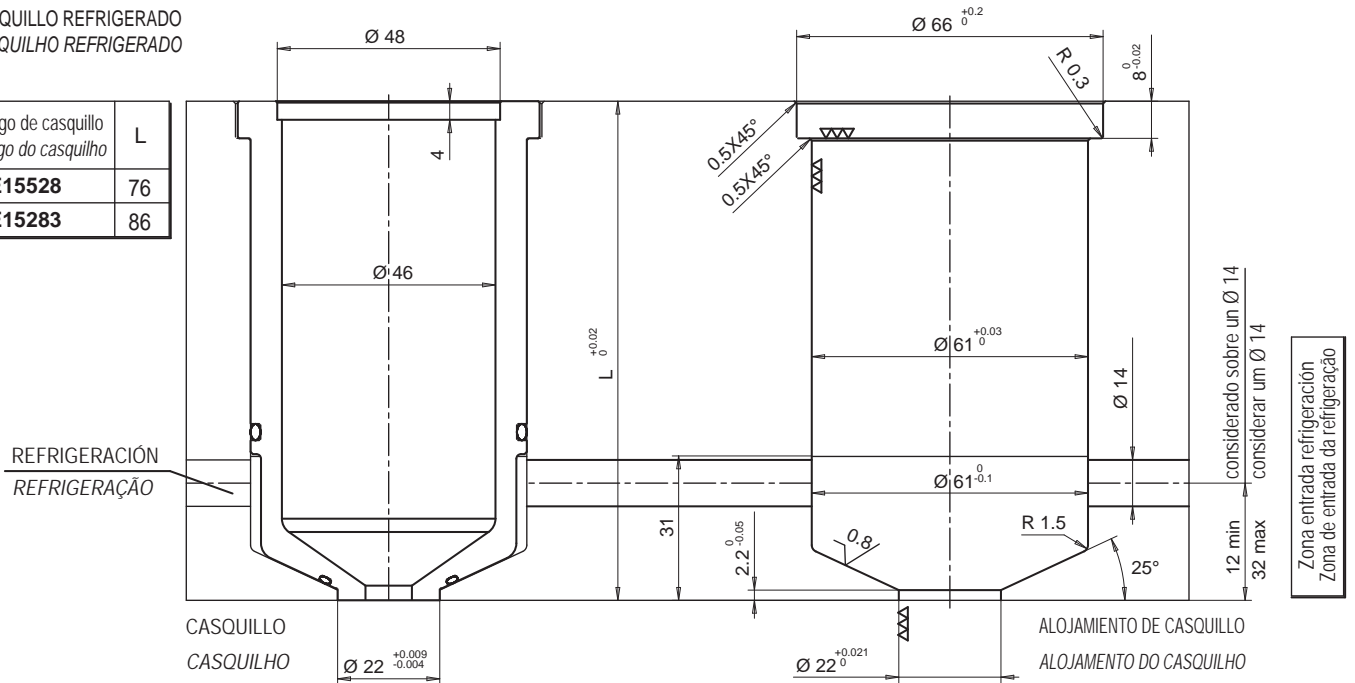
*LLAVE POLIGONAL E15228 / Ø 32 DIN 3120 UNI-ISO 1174
*CHAVE POLIGONAL E15228 / Ø 32 DIN 3120 UNI-ISO 1174

Clavija anti-rotación/de posición / Cavilha de orientação

• CASQUILLO REFRIGERADO / CASQUILHO REFRIGERADO

- CASQUILLO REFRIGERADO
- CASQUILHO REFRIGERADO

Código de casquillo Código do casquilho	L
E15528	76
E15283	86



El casquillo portaboquilla refrigerado está exento de distanciador y viene construido a la longitud de 76 y 86 sobrecitados
 O casquilho suporte bico refrigerado com comprimento 76 e 86 é fornecido sem casquillo de enchimento

