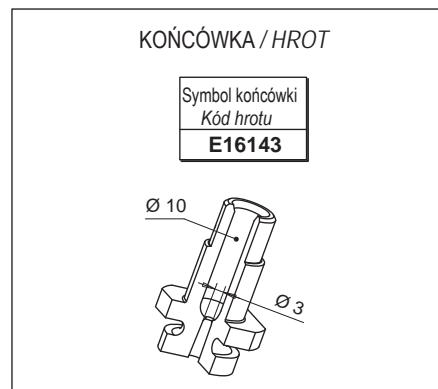
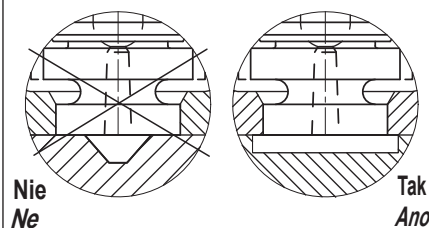


• DYSZE DO ROZDZIELACZY / TRYSKY PRO VÍCENÁSOBNÉ FORMY

Symbol dyszy Kód trysky	L	Symbol grzałki Kód topení	Watt	Termopara / Čidlo	
				Uziemiona Uzemněné	Izolovaná Izolované
F46076-A-2DSLA-..	76	E15521	480	E05505-F46	E16037-F46
F46086-A-2DSLA-..	86	E15522	480		
F46096-A-2DSLA-..	96	E15147	540		
F46106-A-2DSLA-..	106	E15148	540		
F46116-A-2DSLA-..	116	E15149	540		
F46126-A-2DSLA-..	126	E15150	580		
F46136-A-2DSLA-..	136	E15151	580	E15206-F46	E16771-F46
F46146-A-2DSLA-..	146	E15152	580		
F46156-A-2DSLA-..	156	E15153	640		
F46166-A-2DSLA-..	166	E15154	640		
F46176-A-2DSLA-..	176	E15155	640		
F46186-A-2DSLA-..	186	E15156	720		
F46196-A-2DSLA-..	196	E15157	720	E15223-F46	E16772-F46
F46206-A-2DSLA-..	206	E15158	720		
F46216-A-2DSLA-..	216	E15159	760		
F46226-A-2DSLA-..	226	E15160	760		
F46236-A-2DSLA-..	236	E15161	760		
F46246-A-2DSLA-..	246	E15162	790		
F46256-A-2DSLA-..	256	E15163	790	E15224-F46	E16773-F46
F46266-A-2DSLA-..	266	E15164	790		
F46276-A-2DSLA-..	276	E15165	810		
F46286-A-2DSLA-..	286	E15166	810		
F46296-A-2DSLA-..	296	E15167	810		
F46306-A-2DSLA-..	306	E15168	840		
F46316-A-2DSLA-..	316	E15169	840	E15225-F46	E16774-F46
F46326-A-2DSLA-..	326	E15170	840		
F46336-A-2DSLA-..	336	E15171	880		
F46346-A-2DSLA-..	346	E15172	880		
F46356-A-2DSLA-..	356	E15173	880		
F46356-A-2DSLA-..	356	E15173	880		



W trakcie pracy dysza NIE MOŻE opierać się o ruchomą część formy.
V průběhu vstřikování se tryska nesmí dotýkat ocelového povrchu pohyblivé části formy.



GRZĄŁKA I TERMOPARA
TOPENÍ A ČIDLO

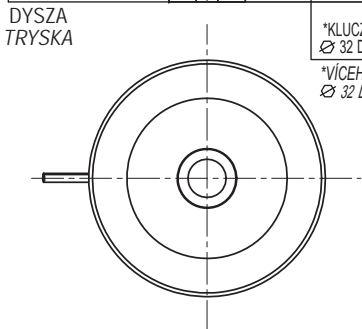
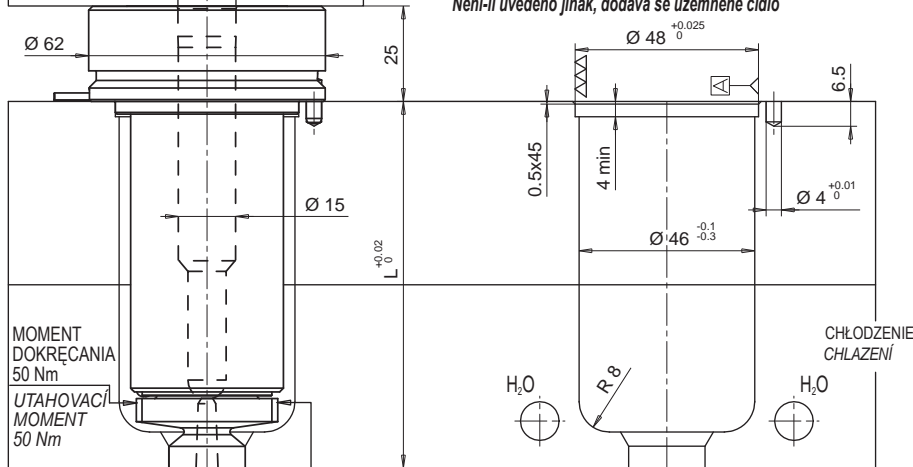
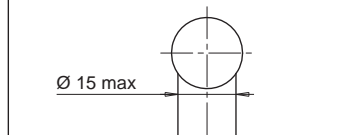
GRZĄŁKA TOPENÍ	Biały / Czerwono - Biały Bílá / Červená-Bílá	230 V
TERMOPARA ČIDLO	Czerwony / Červená Niebieski / Modrá	TC+ TC-
Ozn. kodowe Doplňkový kód	Opis / Popis	
.. - JG	Uziemiona termopara z kalibrowaniem typu J Uzemněné čidlo typ J, kalibované	
.. - JU	Izolowana termopara typu J Izolované čidlo s kalibrací typu J	

Przykład zamówienia:
Vzor pro objednávku: **F 46 096-A -2DSLA -JG**

Dysza - Průměr
Długość - Délka
Wyjście kabla grzałki na górze
Výstup kabelu z hlavy trysky
Typ końcówki - Typ hrotu
Termopara uziemiona / Uzemněné čidlo

Jeśli brak oznaczenia dostarczana jest uziemiona termopara.
Není-li uvedeno jinak, dodává se uzemněné čidlo

ROZDZIELACZ / ROZVODNÁ DESKA



*KLUCZ WIELOKĄTNY E16185
Ø 32 DIN 3120 UNI-ISO 1174
*WÍCEHRANNÝ KLÍČ E16185
Ø 32 DIN 3120 UNI-ISO 1174

