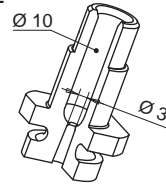


• NOZZLES FOR MULTICAVITY MOLDS / DÜSEN IN VERBINDUNG MIT EINEM VERTEILERBLOCK

Nozzle code with tip / Düsen spitze	L	Heater code Düse	Watt	Thermocouple / Thermofühler	
				grounded geerdet	insulated isoliert
F46076-A-2DSLA-..	76	E15521	480	E05505-F46	E16037-F46
F46086-A-2DSLA-..	86	E15522	480		
F46096-A-2DSLA-..	96	E15147	540		
F46106-A-2DSLA-..	106	E15148	540		
F46116-A-2DSLA-..	116	E15149	540		
F46126-A-2DSLA-..	126	E15150	580		
F46136-A-2DSLA-..	136	E15151	580		
F46146-A-2DSLA-..	146	E15152	580		
F46156-A-2DSLA-..	156	E15153	640		
F46166-A-2DSLA-..	166	E15154	640		
F46176-A-2DSLA-..	176	E15155	640		
F46186-A-2DSLA-..	186	E15156	720		
F46196-A-2DSLA-..	196	E15157	720		
F46206-A-2DSLA-..	206	E15158	720		
F46216-A-2DSLA-..	216	E15159	760		
F46226-A-2DSLA-..	226	E15160	760		
F46236-A-2DSLA-..	236	E15161	760		
F46246-A-2DSLA-..	246	E15162	790		
F46256-A-2DSLA-..	256	E15163	790		
F46266-A-2DSLA-..	266	E15164	790		
F46276-A-2DSLA-..	276	E15165	810		
F46286-A-2DSLA-..	286	E15166	810		
F46296-A-2DSLA-..	296	E15167	810		
F46306-A-2DSLA-..	306	E15168	840		
F46316-A-2DSLA-..	316	E15169	840		
F46326-A-2DSLA-..	326	E15170	840		
F46336-A-2DSLA-..	336	E15171	880		
F46346-A-2DSLA-..	346	E15172	880		
F46356-A-2DSLA-..	356	E15173	880		

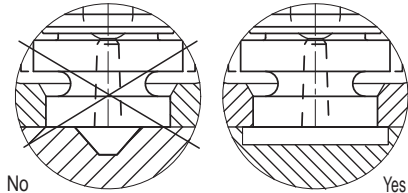
TIP / DÜSENSPITZE

Code tip
Düsen spitze
E16143



The nozzle MUST NOT come into contact with the mould moving half.

In der Produktionsphase, darf die Düse nicht mit der Stahloberfläche der beweglichen.



HEATER AND THERMOCOUPLE
HEIZUNG UND THERMOFÜHLER

HEATER HEIZUNG	White / Weiss	230 V
	Red White Rot Weiss	

THERMOCOUPLE THERMOFÜHLER	Red / Rot	TC+
	Blue / Blau	TC-

Suffix Zusatzcode	Description / Beschreibung
.. - JG	Grounded thermocouple with J type calibration Geerdeter Thermofühler Typ J.
.. - JU	Insulated thermocouple with J type calibration Isolierter Thermofühler Typ J

Ordering code example:
Bestellbeispiel: **F 46 096-A -2DSLA - JG**

Nozzle - Düse Ø

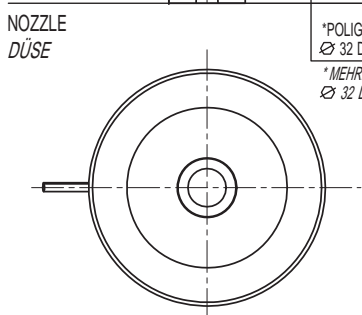
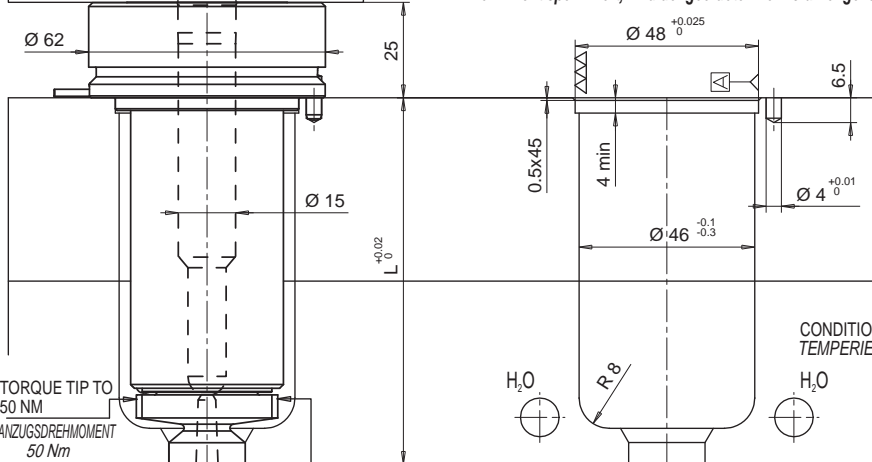
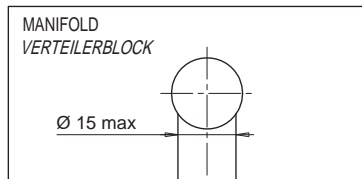
Length - Länge

Top heater cable exit
Kabelabgang der Beheizung

Tip type 2DSLA - Düsen spitze 2DSLA

Grounded thermocouple - Thermofühler geerdet

If non specified, grounded thermocouple is supplied.
Wenn nicht spezifiziert, wird der geerdete Thermofühler geliefert



*POLIGONAL KEY E16185
Ø 32 DIN 3120 UNI-ISO 1174
*MEHRKANTSCHLÜSSEL E16185
Ø 32 DIN 3120 UNI-ISO 1174

