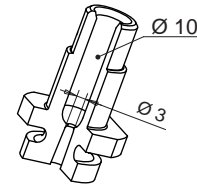


• BOQUILLAS PARA MOLDES MULTICAVIDAD / BICO PARA MOLDES MULTI CAVIDADES

Código de boquilla Código do bico	L	Código resistencia Código da resistência	Watt	Grupo Termopar / Thermocouple	
				a masa - à massa	aislado - isolado
F46076-A-2DSLA-..	76	E15521	480	E05505-F46	E16037-F46
F46086-A-2DSLA-..	86	E15522	480		
F46096-A-2DSLA-..	96	E15147	540		
F46106-A-2DSLA-..	106	E15148	540		
F46116-A-2DSLA-..	116	E15149	540		
F46126-A-2DSLA-..	126	E15150	580		
F46136-A-2DSLA-..	136	E15151	580	E15206-F46	E16771-F46
F46146-A-2DSLA-..	146	E15152	580		
F46156-A-2DSLA-..	156	E15153	640		
F46166-A-2DSLA-..	166	E15154	640		
F46176-A-2DSLA-..	176	E15155	640		
F46186-A-2DSLA-..	186	E15156	720		
F46196-A-2DSLA-..	196	E15157	720	E15223-F46	E16772-F46
F46206-A-2DSLA-..	206	E15158	720		
F46216-A-2DSLA-..	216	E15159	760		
F46226-A-2DSLA-..	226	E15160	760		
F46236-A-2DSLA-..	236	E15161	760		
F46246-A-2DSLA-..	246	E15162	790		
F46256-A-2DSLA-..	256	E15163	790	E15224-F46	E16773-F46
F46266-A-2DSLA-..	266	E15164	790		
F46276-A-2DSLA-..	276	E15165	810		
F46286-A-2DSLA-..	286	E15166	810		
F46296-A-2DSLA-..	296	E15167	810		
F46306-A-2DSLA-..	306	E15168	840		
F46316-A-2DSLA-..	316	E15169	840	E15225-F46	E16774-F46
F46326-A-2DSLA-..	326	E15170	840		
F46336-A-2DSLA-..	336	E15171	880		
F46346-A-2DSLA-..	346	E15172	880		
F46356-A-2DSLA-..	356	E15173	880		
F46356-A-2DSLA-..	356	E15173	880		

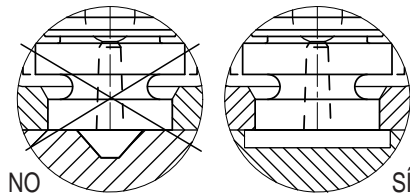
PUNTERA / PONTEIRA

Código puntera  
Código ponteira  
**E16143**



La boquilla en fase de trabajo no debe estar contacto sobre el acero de la parte móvil del molde.

Em fase de funcionamento o bico não deve entrar em contacto com o aço do lado móvel do molde.



NO  
NÃO

SÍ  
SIM

RESISTENCIA Y TERMOVAR  
RESISTÊNCIA E THERMOCOUPLE

RESISTENCIA RESISTÊNCIA	Blanco / Branco Rojo - Branco Vermelho - Branco	230 V
----------------------------	---	-------

TERMOVAR THERMOCOUPLE	Rojo / Vermelho Azul / Azul	TC+ TC-
--------------------------	--------------------------------	------------

Sufijo Sufixo	Descripción / descrição
.. - JG	Termopar a masa calibrado Tipo J Thermocouple à massa calibrado tipo J
.. - JU	Termopar aislado calibrado Tipo J Thermocouple isolado calibrado tipo J

Ejemplo de pedido:

Exemplo para encomenda: **F 46 096-A -2DSLA - JG**

Diámetro - Diâmetro

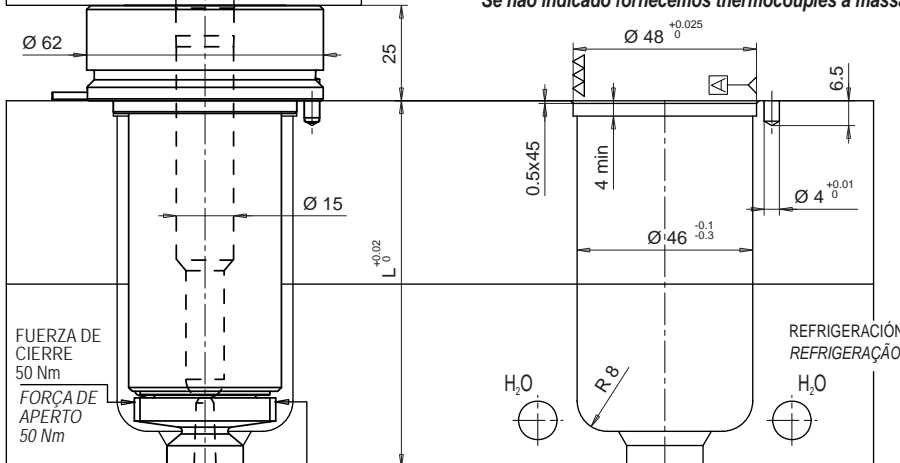
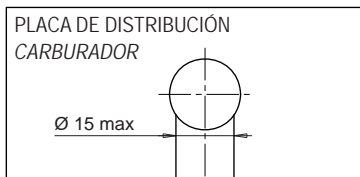
Longitud - Comprimento

Salida en alto - Saída dos fios por cima

Puntera tipo - Ponteira tipo

Termopar a masa - Thermocouple à massa

Si no se especifica se suministrará termopar a masa  
Se não indicado forneceremos thermocouples à massa



BOQUILLA  
BICO

\*LLAVE POLIGONAL E16185  
Ø 32 DIN 3120 UNI-ISO 1174

\*CHAVE POLIGONAL E16185  
Ø 32 DIN 3120 UNI-ISO 1174

ALOJAMIENTO DE BOQUILLA  
ALOJAMENTO DO BICO

