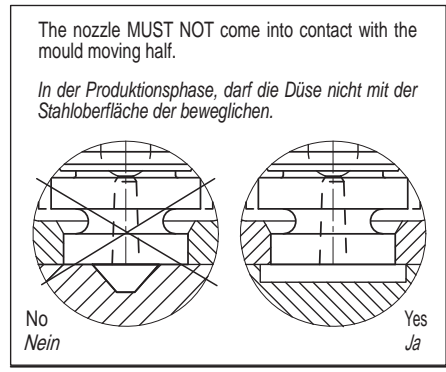
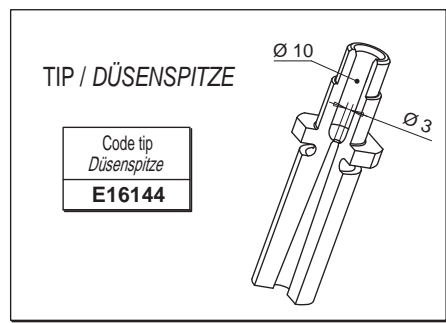


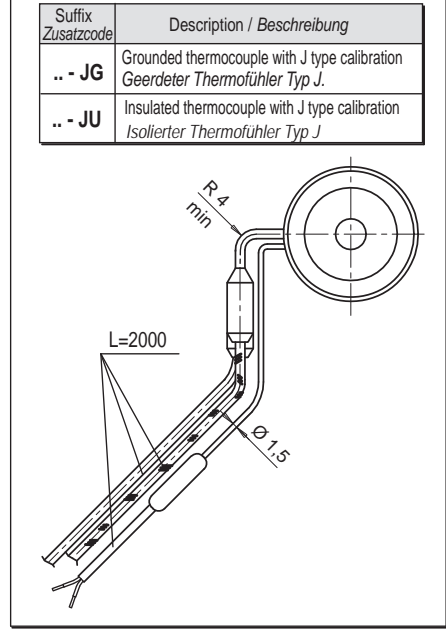
• NOZZLES FOR MULTICAVITY MOLDS / DÜSEN IN VERBINDUNG MIT EINEM VERTEILERBLOCK

Nozzle code with tip / Düsen Spitze	L	Heater code Düse	Watt	Thermocouple / Thermofühler			
				grounded geerdet	insulated isoliert		
F46076-A-2DSLU-..	76	E15521	480	E05505-F46	E16037-F46		
F46086-A-2DSLU-..	86	E15522	480				
F46096-A-2DSLU-..	96	E15147	540				
F46106-A-2DSLU-..	106	E15148	540				
F46116-A-2DSLU-..	116	E15149	540				
F46126-A-2DSLU-..	126	E15150	580				
F46136-A-2DSLU-..	136	E15151	580				
F46146-A-2DSLU-..	146	E15152	580	E15206-F46	E16771-F46		
F46156-A-2DSLU-..	156	E15153	640				
F46166-A-2DSLU-..	166	E15154	640				
F46176-A-2DSLU-..	176	E15155	640				
F46186-A-2DSLU-..	186	E15156	720				
F46196-A-2DSLU-..	196	E15157	720				
F46206-A-2DSLU-..	206	E15158	720			E15223-F46	E16772-F46
F46216-A-2DSLU-..	216	E15159	760				
F46226-A-2DSLU-..	226	E15160	760				
F46236-A-2DSLU-..	236	E15161	760	E15224-F46	E16773-F46		
F46246-A-2DSLU-..	246	E15162	790				
F46256-A-2DSLU-..	256	E15163	790				
F46266-A-2DSLU-..	266	E15164	790				
F46276-A-2DSLU-..	276	E15165	810				
F46286-A-2DSLU-..	286	E15166	810			E15225-F46	E16774-F46
F46296-A-2DSLU-..	296	E15167	810				
F46306-A-2DSLU-..	306	E15168	840				
F46316-A-2DSLU-..	316	E15169	840	E15226-F46	E16775-F46		
F46326-A-2DSLU-..	326	E15170	840				
F46336-A-2DSLU-..	336	E15171	880				
F46346-A-2DSLU-..	346	E15172	880				
F46356-A-2DSLU-..	356	E15173	880				



HEATER AND THERMOCOUPLE
HEIZUNG UND THERMOFÜHLER

HEATER HEIZUNG	White / Weiss Red White Rot Weiss	230 V
THERMOCOUPLE THERMOFÜHLER	Red / Rot Blue / Blau	TC+ TC-



Ordering code example:
Bestellbeispiel: **F 46 096-A -2DSLU - JG**

Nozzle - Düse Ø
Length - Länge
Top heater cable exit
Kabelabgang der Beheizung
Tip type 2DSLU - Düsen Spitze 2DSLU
Grounded thermocouple - Thermofühler geerdet

If non specified, grounded thermocouple is supplied.
Wenn nicht spezifiziert, wird der geerdete Thermofühler geliefert

