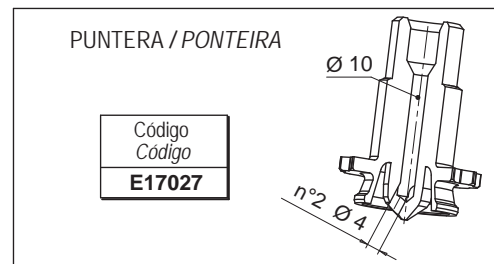


• BOQUILLAS PARA MOLDES MULTICAVIDAD / BICO PARA MOLDES MULTI CAVIDADES

Código de boquilla Código do bico	L	Código resistencia Código da resistência	Watt	Grupo Termopar / Thermocouple	
				a masa - à massa	aislado - isolado
F46076-A-2P..	76	E15521	480	E05505-F46	E16037-F46
F46086-A-2P..	86	E15522	480		
F46096-A-2P..	96	E15147	540		
F46106-A-2P..	106	E15148	540		
F46116-A-2P..	116	E15149	540		
F46126-A-2P..	126	E15150	580		
F46136-A-2P..	136	E15151	580	E15206-F46	E16771-F46
F46146-A-2P..	146	E15152	580		
F46156-A-2P..	156	E15153	640		
F46166-A-2P..	166	E15154	640		
F46176-A-2P..	176	E15155	640		
F46186-A-2P..	186	E15156	720		
F46196-A-2P..	196	E15157	720	E15223-F46	E16772-F46
F46206-A-2P..	206	E15158	720		
F46216-A-2P..	216	E15159	760		
F46226-A-2P..	226	E15160	760		
F46236-A-2P..	236	E15161	760		
F46246-A-2P..	246	E15162	790		
F46256-A-2P..	256	E15163	790	E15224-F46	E16773-F46
F46266-A-2P..	266	E15164	790		
F46276-A-2P..	276	E15165	810		
F46286-A-2P..	286	E15166	810		
F46296-A-2P..	296	E15167	810		
F46306-A-2P..	306	E15168	840		
F46316-A-2P..	316	E15169	840	E15225-F46	E16774-F46
F46326-A-2P..	326	E15170	840		
F46336-A-2P..	336	E15171	880		
F46346-A-2P..	346	E15172	880		
F46356-A-2P..	356	E15173	880		
F46356-A-2P..	356	E15173	880		



Boquilla para la inyección sobre ramal de colada idónea para la inyección de termoplásticos de inyección crítica.
Bico para injeção em canal indicado para a transformação dos materiais termoplásticos críticos.

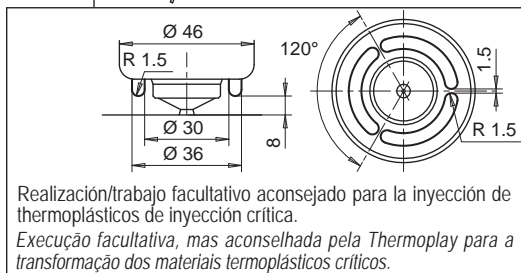
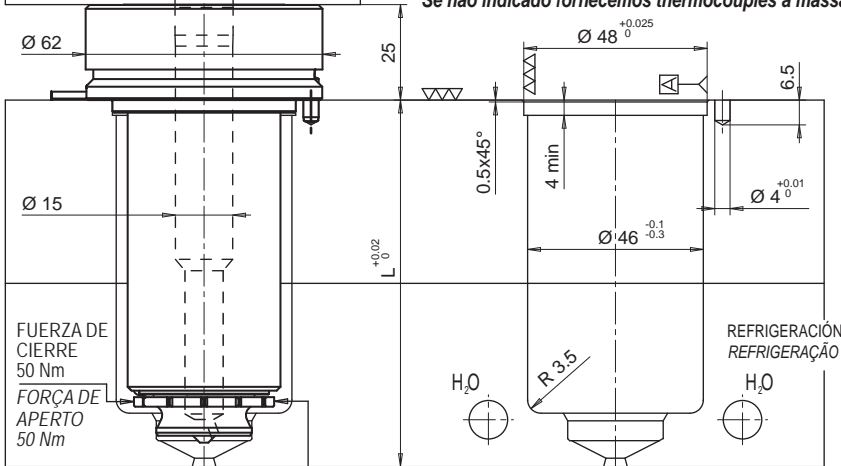
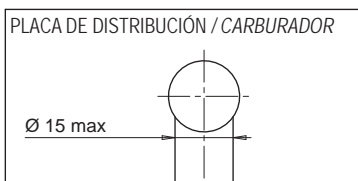
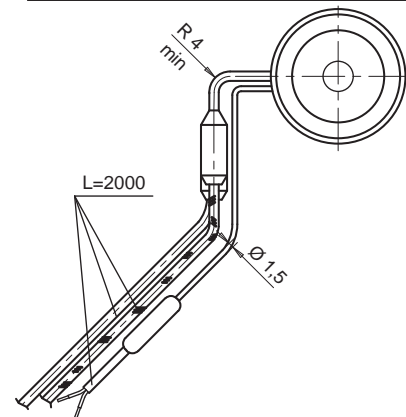
RESISTENCIA Y TERMOPAR
RESISTÊNCIA E THERMOCOUPLE

RESISTENCIA RESISTÊNCIA	Blanco / Branco Rojo - Blanco Vermelho - Branco	230 V
TERMOPAR THERMOCOUPLE	Rojo / Vermelho Azul / Azul	TC+ TC-

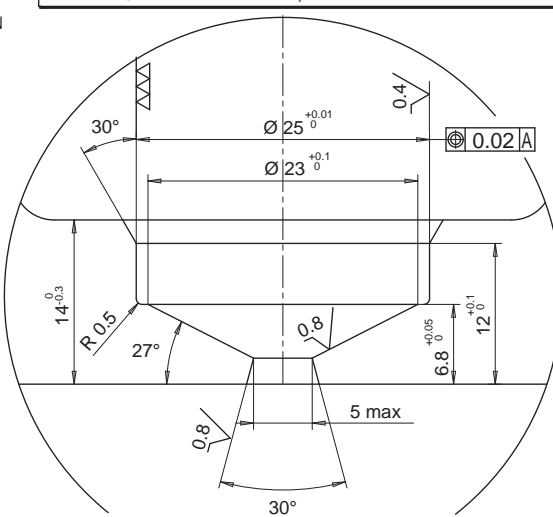
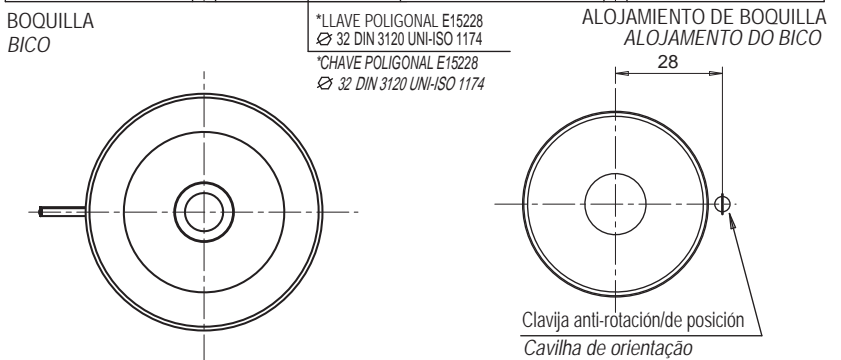
Sufijo Sufixo	Descripción / descrição
.. - JG	Termopar a masa calibrado Tipo J Thermocouple à massa calibrado tipo J
.. - JU	Termopar aislado calibrado Tipo J Thermocouple isolado calibrado tipo J

Ejemplo de pedido:
Exemplo para encomenda: **F 46 096-A -2P - JG**
Diámetro - Diâmetro
Longitud - Comprimento
Salida en alto - Saída dos fios por cima
Puntera tipo 2P - Ponteira tipo 2P
Termopar a masa - Thermocouple à massa

Si no se especifica se suministrará termopar a masa
Se não indicado fornecemos thermocouples à massa



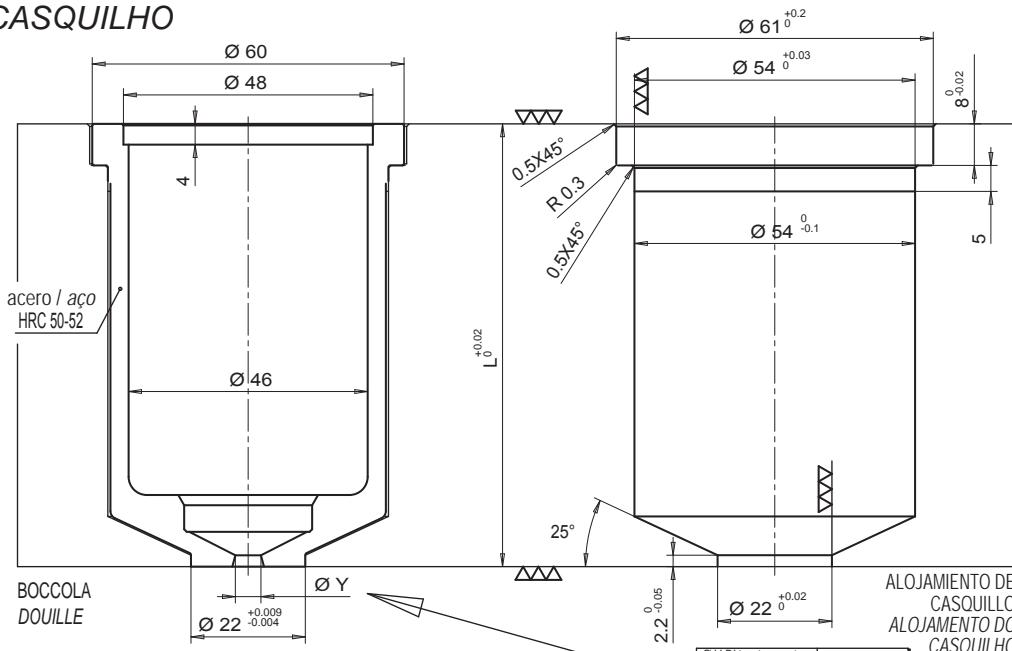
Realización/trabajo facultativo aconsejado para la inyección de termoplásticos de inyección crítica.
Execução facultativa, mas aconselhada pela Thermoplay para a transformação dos materiais termoplásticos críticos.



• CASQUILLO / CASQUILHO

- CASQUILLO
- CASQUILHO

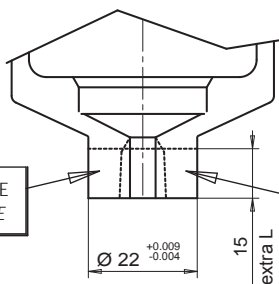
Código de casquillo Código do casquillo	L
E15524/...	76
E15231/...	96



- CASQUILLO CON EXTRALONGITUD
- CASQUILHO COM COMPRIMENTO EXTRA

Código de casquillo Código do casquillo	L	Extra L
E15525/...	76	15
E15232/...	96	15

EJECUCIÓN A CARGO DEL CLIENTE
EXECUÇÃO DA FORMA PELO CLIENTE



FABRICACIÓN SOBRE PEDIDO THERMOPLAY SE RESERVA EN FASE DE PEDIDO EL VALORAR LA FACTIBILIDAD DEL DIÁMETRO DEL TALADRO RESPECTO A LA LONGITUD DE LA EXTRALONGITUD
NA EXECUÇÃO DO PEDIDO A THERMOPLAY, ESTA RESERVA-SE, NO MOMENTO DA ENCOMENDA, AVALIAR A FRAGILIDADE DO FURO DE INJEÇÃO EM RELAÇÃO AO SEU COMPRIMENTO EXTRA

Ø Y Diámetro punto de inyección Ø Y furo de injeção	Nominal Sufijo
3.0	30
3.1	31
3.2	32
3.3	33
3.4	34
3.5	35
3.6	36
3.7	37
3.8	38
3.9	39
4.0	40
4.1	41
4.2	42
4.3	43
4.4	44
4.5	45
4.6	46
4.7	47
4.8	48
4.9	49
5.0	50

Ejemplo de pedido:
E15231/30 = Casquillo portaboquilla altura total (L) 96 mm, sin extralongitud y con diámetro punto de inyección Ø 3.0 mm.

Ejemplo para encomenda:
E15231/30 = Casquillo suporte bico altura total (L) 96 mm, sem comprimento extra e com um furo de injeção Ø 3.0 mm.

• DISTANCIADOR / CASQUILHO DE ENCHIMENTO

Composición de casquillo + distanciador: añadir a los códigos E15231 o E15232 el distanciador abajo especificado para poder alcanzar la longitud necesaria.
Composto por casquillo + casquillo de enchimento: adicionar aos códigos E15231 ou E15232 o casquillo de enchimento abaixo especificado para chegar à altura necessária.

Código distanciador Código do casquillo de enchimento	H
E15237	10
E15238	20
E15239	30
E15240	40
E15241	50
E15242	60
E15243	70
E15244	80
E15245	90
E15246	100
E15247	110
E15248	120
E15249	130
E15250	140
E15251	150
E15252	160
E15253	170
E15254	180
E15255	190
E15256	200
E15257	210
E15258	220
E15259	230
E15260	240
E15261	250
E15262	260

