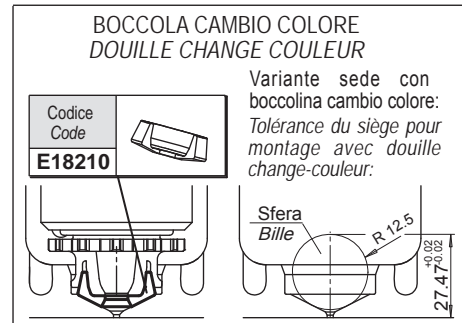
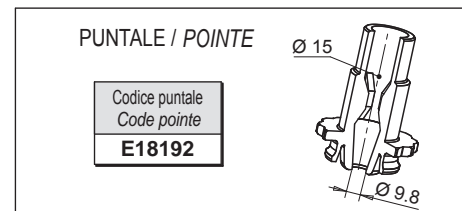


• UGELLO PER STAMPI MULTICAVITA' / BUSE POUR MOULES MULTI-EMPREINTES

Codice ugello Code buse	L	Codice resistenza Code résistance	Watt	Termocoppia / Thermocouple	
				a massa à la masse	isolata isolé
F46076-A-3..	76	E15521	480	E05505-F46	E16037-F46
F46086-A-3..	86	E15522	480		
F46096-A-3..	96	E15147	540		
F46106-A-3..	106	E15148	540		
F46116-A-3..	116	E15149	540		
F46126-A-3..	126	E15150	580		
F46136-A-3..	136	E15151	580		
F46146-A-3..	146	E15152	580		
F46156-A-3..	156	E15153	640		
F46166-A-3..	166	E15154	640		
F46176-A-3..	176	E15155	640		
F46186-A-3..	186	E15156	720		
F46196-A-3..	196	E15157	720		
F46206-A-3..	206	E15158	720		
F46216-A-3..	216	E15159	760		
F46226-A-3..	226	E15160	760		
F46236-A-3..	236	E15161	760		
F46246-A-3..	246	E15162	790		
F46256-A-3..	256	E15163	790		
F46266-A-3..	266	E15164	790		
F46276-A-3..	276	E15165	810		
F46286-A-3..	286	E15166	810		
F46296-A-3..	296	E15167	810		
F46306-A-3..	306	E15168	840		
F46316-A-3..	316	E15169	840		
F46326-A-3..	326	E15170	840		
F46336-A-3..	336	E15171	880		
F46346-A-3..	346	E15172	880		
F46356-A-3..	356	E15173	880		
				E15206-F46	E16771-F46
				E15223-F46	E16772-F46
				E15224-F46	E16773-F46
				E15225-F46	E16774-F46
				E15226-F46	E16775-F46



Esempio d'ordine :
Exemple de désignation: **F 46 096-A-3-JG**

Diametro - Diamètre
Lunghezza - Longueur

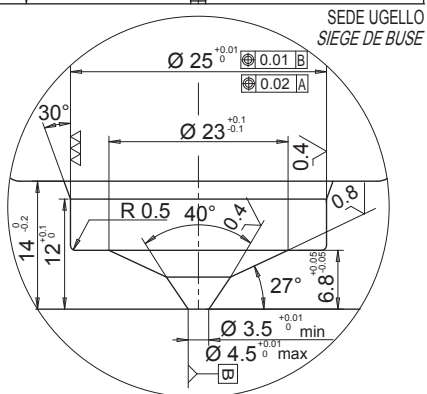
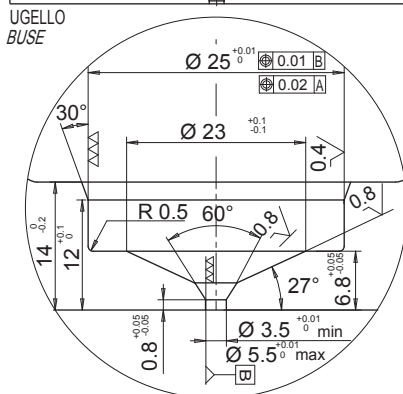
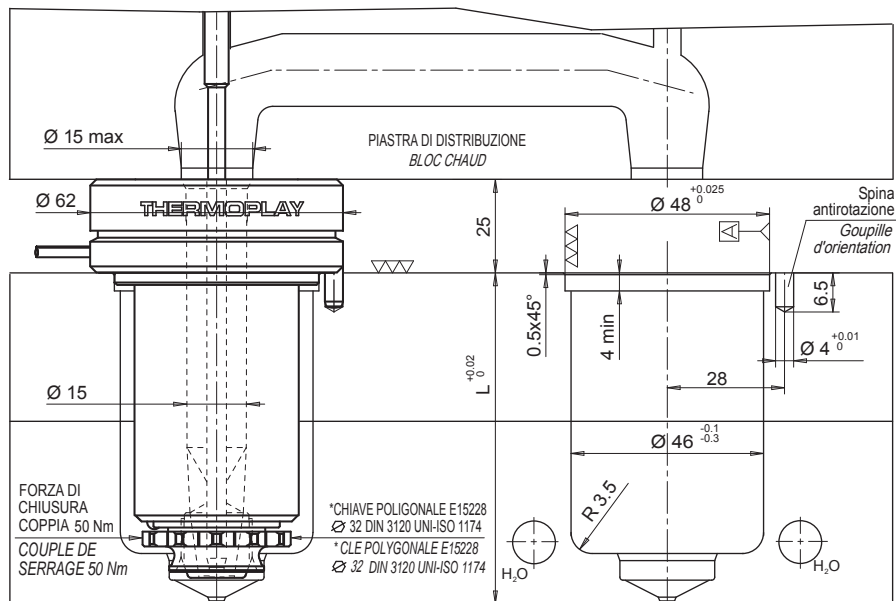
Uscita cavi in alto
Sortie des câbles en haut

Puntale tipo 3 - Pointe type 3

Termocoppia a massa - Thermocouple à la masse

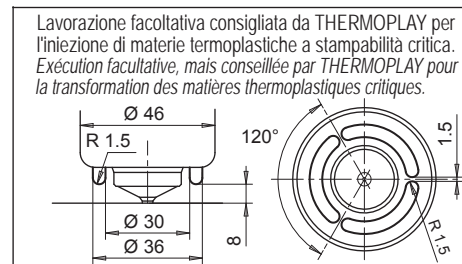
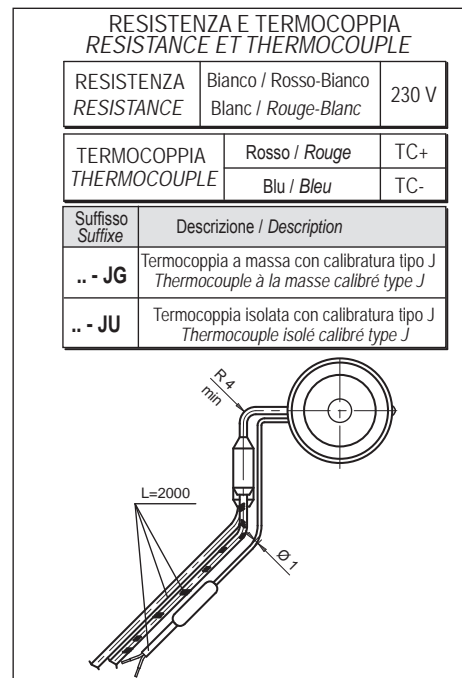
Se non specificato fornito termocoppia a massa
Si pas indiqué nous fournissons thermocouple à la masse

VALVOLE AD OTTURAZIONE VEDI PAGINE 11.68-72 / 11.74-78
GROUPES D'OBTURATION VOIR PAGES 11.68-72 / 11.74-78



SEDE CHIUSURA SPILLO CILINDRICA
SIEGE FERMETURE AIGUILLE CYLINDRIQUE

SEDE CHIUSURA SPILLO CONICA
SIEGE FERMETURE AIGUILLE CONIQUE

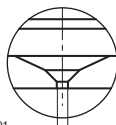


ATTENZIONE: Nella chiusura CONICA l'errata regolazione della corsa spillo o della sua lunghezza potrebbero causare danni alla matrice.
ATTENTION: Le montage à fermeture CONIQUE peut entraîner des dégâts à la matrice si la course ou la longueur de l'aiguille n'est pas correctement réglé.

• BOCCOLA CONDIZIONATA / DOUILLE RÉGULÉE

- BOCCOLA CONDIZIONATA CHIUSURA CILINDRICA
- DOUILLE RÉGULÉE FERMETURE CYLINDRIQUE

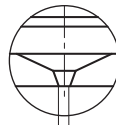
Codice boccola Code douille	L
E15533/...	76
E15276/...	86



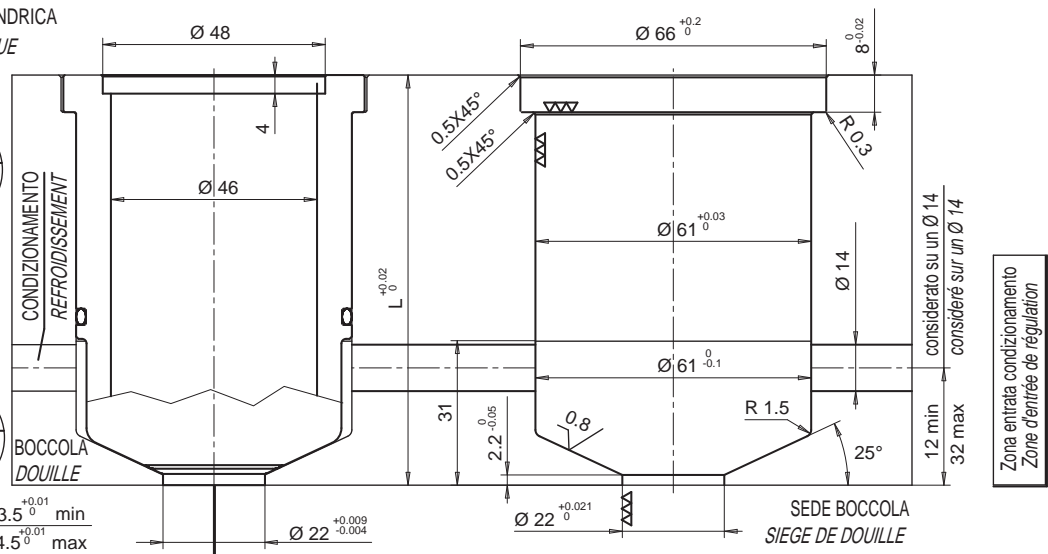
Ø 3.5^{+0.01}₀ min
Ø 5.5^{+0.01}₀ max

- BOCCOLA CONDIZIONATA CHIUSURA CONICA
- DOUILLE RÉGULÉE FERMETURE CONICA

Codice boccola Code douille	L
E15534/...	76
E15278/...	86



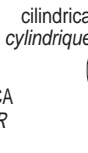
Ø 3.5^{+0.01}₀ min
Ø 4.5^{+0.01}₀ max



Zona entrata condizionamento
Zone d'entrée de régulation

- BOCCOLA CONDIZIONATA CON EXTRALUNGHEZZA CHIUSURA CILINDRICA
- DOUILLE RÉGULÉE AVEC SURLONGUEUR FERMETURE CYLINDRIQUE

Codice boccola Code douille	L	Extra L
E15535/...	76	15
E15277/...	86	15



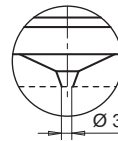
cilindrica / cylindrique
conica / conique

Ø 3.5, Ø 5.5, Ø 3.5, Ø 4.5

Ø 3.5^{+0.01}₀ min
Ø 5.5^{+0.01}₀ max

- BOCCOLA CONDIZIONATA CON EXTRALUNGHEZZA CHIUSURA CONICA
- DOUILLE RÉGULÉE AVEC SURLONGUEUR-FERMETURE CONIQUE

Codice boccola Code douille	L	Extra L
E15536/...	76	15
E15279/...	86	15



Ø 3.5^{+0.01}₀ min
Ø 4.5^{+0.01}₀ max

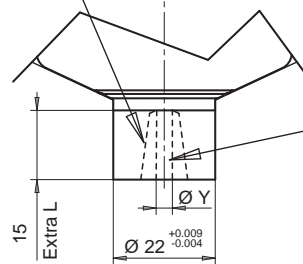
Esempio d'ordine:

E15277/39 = Boccola portagello altezza totale (L) 86 mm, senza extralunghezza e con foro d'iniezione Ø 3,9 mm.

Exemple de désignation:

E15277/39 = Douille portebusette hauteur total (L) 86 mm, sans surlongueur et avec trou d'injection Ø 3,9 mm.

SFORMATURA A CURA DEL CLIENTE
EXECUTION DE LA FORME PAR LE CLIENT



ESECUZIONE SU RICHIESTA THERMOPLAY SI RISERVA IN FASE D'ORDINE DI VALUTARE LA FATTIBILITÀ DEL DIAMETRO DEL FORO RISPETTO ALL'ALTEZZA DELL'EXTRALUNGHEZZA

EXECUTION SUR DEMANDE, THERMOPLAY SE RESERVE, AU MOMENT DE LA COMMANDE, D'ÉVALUER LA FASABILITÉ DU TROU D'INJECTION PAR RAPPORT A LA SURLONGUEUR.

Le boccole portagello condizionate sono prive di distanziali e vengono fornite alle lunghezze 76 e 86 sopracitate
Douille porte busette régulée de longueur 76 et 86 livrée sans entretoise.

Le boccole condizionate vengono fornite comprensive di OR Douille régulée livrée avec joint	Parti di ricambio Pieces de rechange	Descrizione Description
	E15329	OR superiore / supérieur
	E15328	OR inferiore / inférieur

