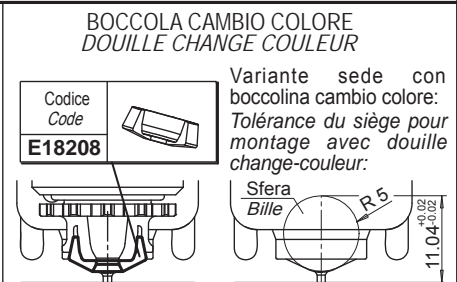
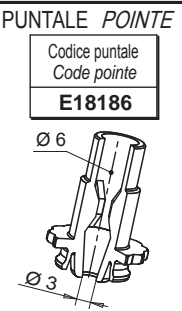


• UGELLO PER STAMPI MULTICAVITA' / BUSE POUR MOULES MULTI-EMPREINTES

Codice ugello Code buse	L	Codice resistenza Code résistance	Watt	Termocoppia / Thermocouple	
				a massa à la masse	isolata isolé
F24066-M-3-..	66	E09431	200	E05302-F24	E16027-F24
F24076-M-3-..	76	E09433	200		
F24086-M-3-..	86	E09436	200		
F24096-M-3-..	96	E09438	250		
F24106-M-3-..	106	E09441	250	E05504-F24	E16029-F24
F24116-M-3-..	116	E09443	250		
F24126-M-3-..	126	E09446	250		
F24136-M-3-..	136	E09448	270		
F24146-M-3-..	146	E09451	270	E05917-F24	E16030-F24
F24156-M-3-..	156	E09453	300		
F24166-M-3-..	166	E09456	300		
F24176-M-3-..	176	E09458	350		
F24186-M-3-..	186	E09461	350	E05913-F24	E16031-F24
F24196-M-3-..	196	E09463	350		
F24206-M-3-..	206	E09465	350		

Esempio d'ordine : **F 24 116-M-3 -JG** Termocoppia a massa
 Exemple de désignation: **F 24 116-M-3 -JG** Thermocouple à la masse
 Diametro - Diamètre
 Lunghezza - Longueur
 Uscita cavi a metà - Sortie des câbles en moitié
 Se non specificato fornito termocoppia a massa. Si pas indiqué nous fournissons thermocouple à la masse
 Puntale tipo 3 - Pointe type 3

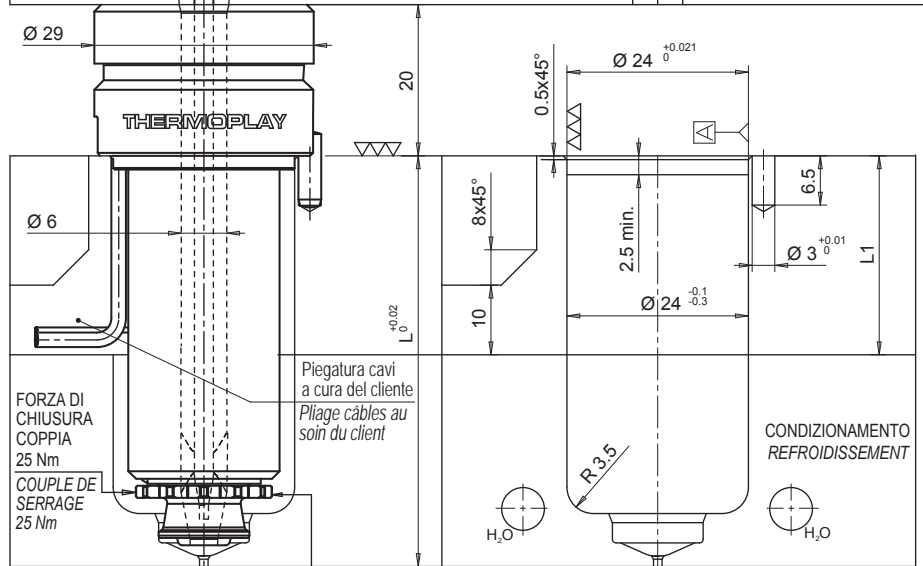
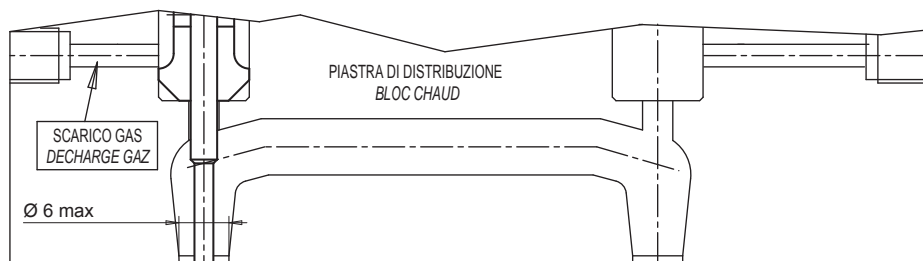


RESISTENZA E TERMOCOPPIA / RESISTANCE ET THERMOCOUPLE

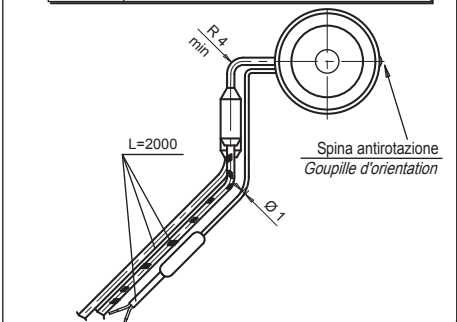
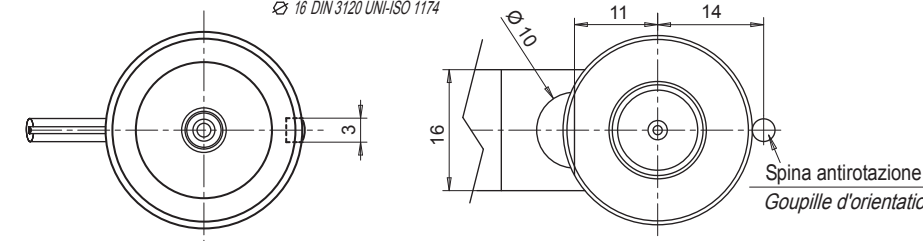
RESISTENZA / RESISTANCE	Bianco / Rosso-Bianco / Blanc / Rouge-Blanc	230 V
TERMOCOPPIA / THERMOCOUPLE	Rosso / Rouge / Blu / Bleu	TC+ / TC-

Suffisso / Suffixe	Descrizione / Description
.. - JG	Termocoppia a massa con calibratura tipo J / Thermocouple à la masse calibré type J
.. - JU	Termocoppia isolata con calibratura tipo J / Thermocouple isolé calibré type J

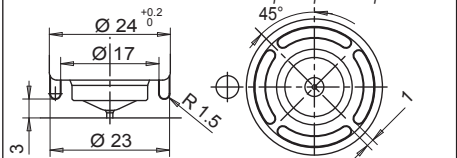
VALVOLE AD OTTURAZIONE VEDI PAGINE 11.44-54 / 11.80-84 / GROUPES D'OBTURATION VOIR PAGES 11.44-54 / 11.80-84



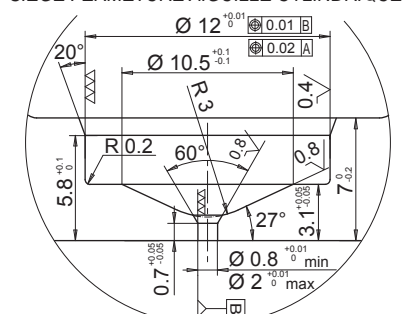
UGELLO / BUSE
 *CHIAVE POLIGONALE E09618
 Ø 16 DIN 3120 UNI-ISO 1174
 *CLE POLYGONALE E09618
 Ø 16 DIN 3120 UNI-ISO 1174



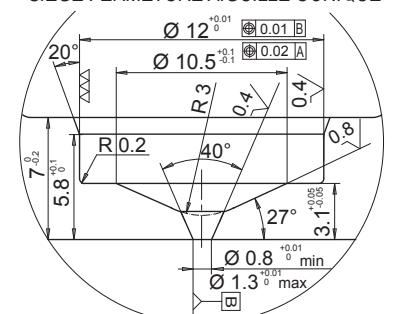
Lavorazione facoltativa consigliata da THERMOPLAY per l'iniezione di materie termoplastiche a stampabilità critica.
 Exécution facultative, mais conseillée par THERMOPLAY pour la transformation des matières thermoplastiques critiques.



SEDE CHIUSURA SPILLO CILINDRICA / SIEGE FERMETURE AIGUILLE CYLINDRIQUE



SEDE CHIUSURA SPILLO CONICA / SIEGE FERMETURE AIGUILLE CONIQUE

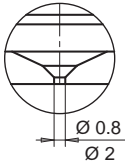


ATTENZIONE: Nella chiusura CONICA l'errata regolazione della corsa spillo o della sua lunghezza potrebbero causare danni alla matrice.
 ATTENTION: Le montage à fermeture CONIQUE peut entraîner des dégâts à la matrice si la course ou la longueur de l'aiguille n'est pas correctement réglé.

• BOCCOLA / DOUILLE

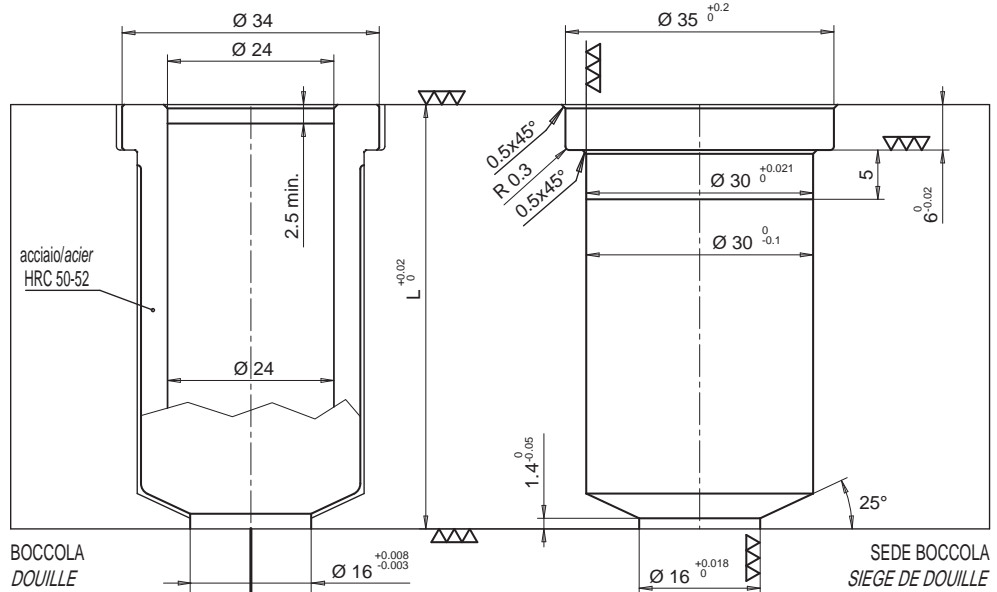
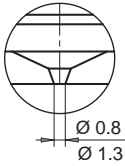
- BOCCOLA CHIUSURA CILINDRICA
- DOUILLE FERMETURE CYLINDRIQUE

Codice boccola Code douille	L
E09841/...	46
E09842/...	56



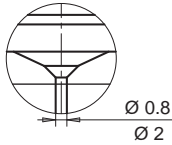
- BOCCOLA CHIUSURA CONICA
- DOUILLE FERMETURE CONIQUE

Codice boccola Code douille	L
E09922/...	46
E09923/...	56



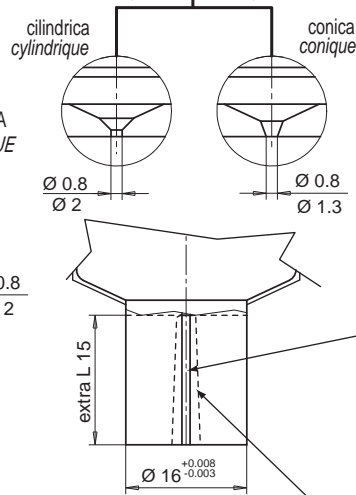
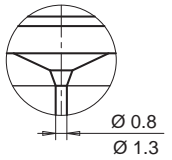
- BOCCOLA CON EXTRALUNGHEZZA CHIUSURA CILINDRICA
- DOUILLE AVEC SURLONGUEUR FERMETURE CYLINDRIQUE

Codice boccola Code douille	L	Extra L
E09843/...	46	15
E09844/...	56	15



- BOCCOLA CON EXTRALUNGHEZZA CHIUSURA CONICA
- DOUILLE AVEC SURLONGUEUR FERMETURA CONIQUE

Codice boccola Code douille	L	Extra L
E09924/...	46	15
E09925/...	56	15



ESECUZIONE SU RICHIESTA THERMOPLAY SI RISERVA IN FASE D'ORDINE DI VALUTARE LA FATTIBILITÀ DEL DIAMETRO DEL FORO RISPETTO ALL' ALTEZZA DELL'EXTRALUNGHEZZA
EXECUTION SUR DEMANDE. THERMOPLAY SE RESERVE, AU MOMENT DE LA COMMANDE, D'ÉVALUER LA FASABILITÉ DU TROU D'INJECTION PAR RAPPORT A LA SURLONGUEUR.

Esempio d'ordine:

E09841/09 = Boccola portagello altezza totale (L) 46 mm, senza extralunghezza e con foro d'iniezione Ø 0,9 mm.

Exemple de désignation:

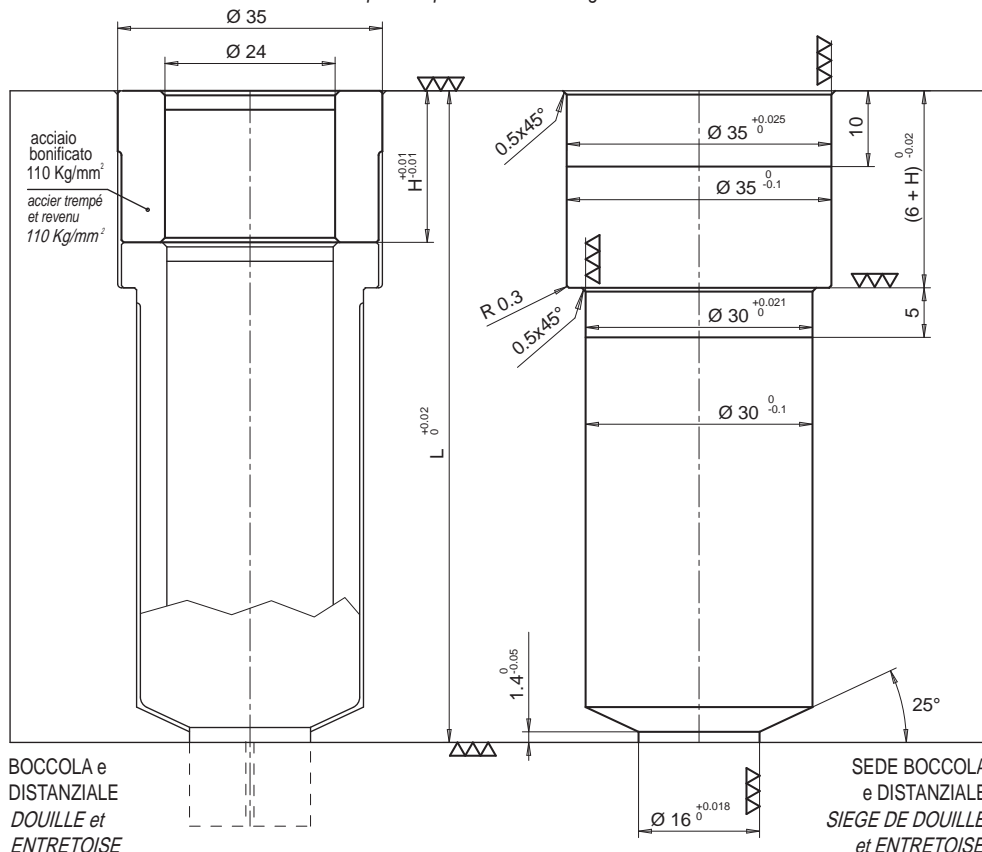
E09841/09 = Douille portebusette hauteur total (L) 46 mm, sans surlongueur et avec trou d'injection Ø 0,9 mm.

SFORMATURA A CURA DEL CLIENTE
EXECUTION DE LA FORME PAR LE CLIENT

• DISTANZIALE / ENTRETOISE

Composizione boccola + distanziale: aggiungere ai codici delle boccole il distanziale sotto specificato per poter raggiungere la lunghezza necessaria.
Composition douille + entretoise: ajouter aux codes des douilles l'entretoise ci-dessous spécifiée pour arriver à la longueur nécessaire.

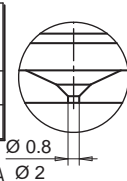
Codice distanziale Code entretoise	H
E09579	10
E09580	20
E09581	30
E09582	40
E09583	50
E09584	60
E09585	70
E09586	80
E09587	90
E09588	100
E09589	110
E09590	120
E09591	130
E09592	140
E09593	150
E09643	160



• BOCCOLA CONDIZIONATA / DOUILLE RÉGULÉE

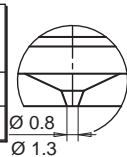
- BOCCOLA CONDIZIONATA CHIUSURA CILINDRICA
- DOUILLE RÉGULÉE FERMETURE CYLINDRIQUE

Codice boccola Code douille	L
E09845/...	46
E09846/...	56



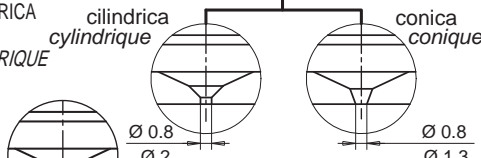
- BOCCOLA CONDIZIONATA CHIUSURA CONICA
- DOUILLE RÉGULÉE FERMETURE CONICA

Codice boccola Code douille	L
E09930/...	46
E09931/...	56



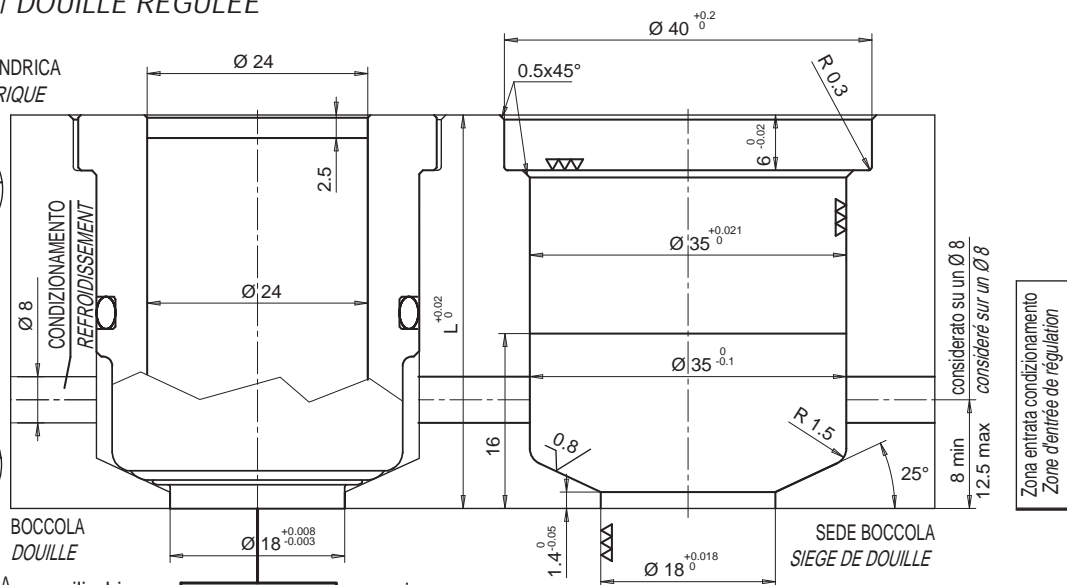
- BOCCOLA CONDIZIONATA CON EXTRALUNGHEZZA CHIUSURA CILINDRICA
- DOUILLE RÉGULÉE AVEC SURLONGUEUR-FERMETURE CYLINDRIQUE

Codice boccola Code douille	L	Extra L
E09847/..	46	15
E09848/..	56	15



- BOCCOLA CONDIZIONATA CON EXTRALUNGHEZZA CHIUSURA CONICA
- DOUILLE RÉGULÉE AVEC SURLONGUEUR-FERMETURE CONIQUE

Codice boccola Code douille	L	Extra L
E09932/..	46	15
E09933/..	56	15



ESECUZIONE SU RICHIESTA THERMOPLAY SI RISERVA IN FASE D'ORDINE DI VALUTARE LA FATTIBILITÀ DEL DIAMETRO DEL FORO RISPETTO ALL' ALTEZZA DELL'EXTRALUNGHEZZA

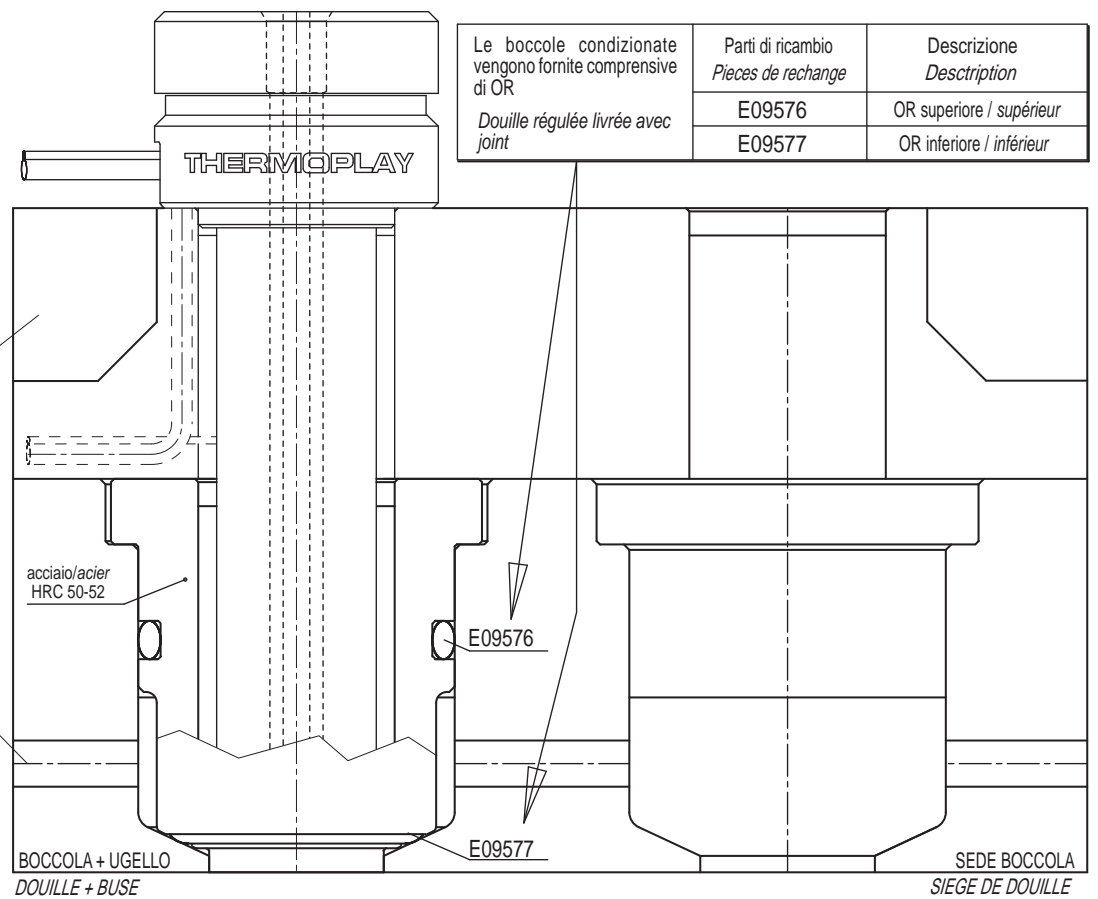
EXECUTION SUR DEMANDE. THERMOPLAY SE RESERVE, AU MOMENT DE LA COMMANDE, D'ÉVALUER LA FASABILITÉ DU TROU D'INJECTION PAR RAPPORT A LA SURLONGUEUR.

Esempio d'ordine:
E09845/09 = Boccola portaugello altezza totale (L) 46 mm, senza extralunghezza e con foro d'iniezione Ø 0,9 mm.

Exemple de désignation:
E09845/09 = Douille portebusette hauteur total (L) 46 mm, sans surlongueur et avec trou d'injection Ø 0,9 mm.

SFORMATURA A CURA DEL CLIENTE
EXECUTION DE LA FORME PAR LE CLIENT

Le boccole portaugello condizionate sono prive di distanziali e vengono fornite alle lunghezze 46 e 56 sopracitate
Douille porte busette régulée de longueur 46 et 56 livrée sans entretoise.



Le boccole condizionate vengono fornite comprensive di OR Douille régulée livrée avec joint	Parti di ricambio Pieces de rechange	Descrizione Description
	E09576	OR superiore / supérieur
	E09577	OR inferiore / inférieur

PIASTRA PORTAUGELLI
PLAQUE PORTE BUSE

CONDIZIONAMENTO
REFROIDISSEMENT

BOCCOLA + UGELLO
DOUILLE + BUSE

SEDE BOCCOLA
SIEGE DE DOUILLE