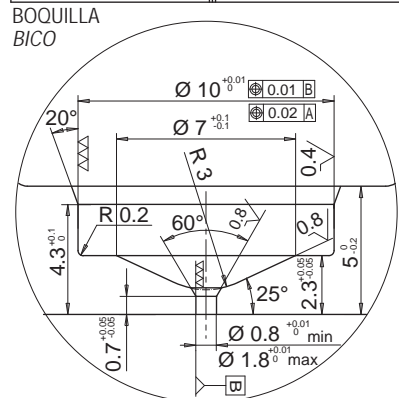
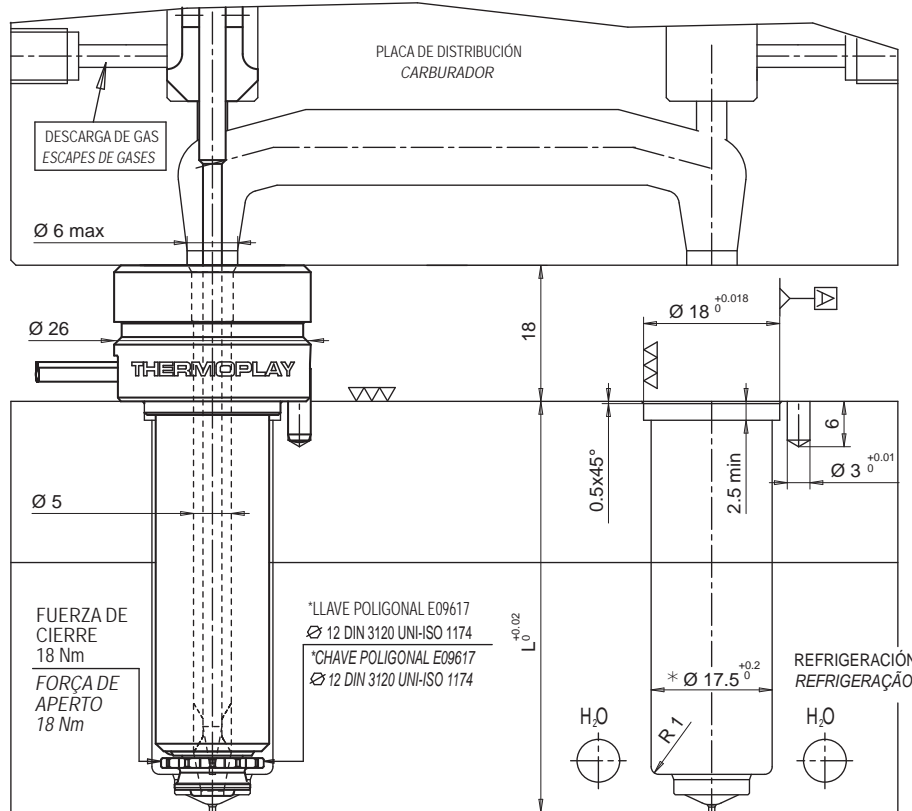


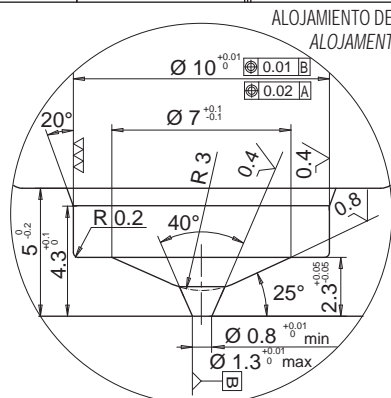
• BOQUILLAS PARA MOLDES MULTICAVIDAD / BICO PARA MOLDES MULTI CAVIDADES

Código de boquilla Código do bico	L	Código resistencia Código da resistência	Watt	Grupo Termopar / Thermocouple	
				a masa à massa	aislado isolado
F16036-A-3..	36	E09394	200	E05302-F16	E16027-F16
F16046-A-3..	46	E09395	200		
F16056-A-3..	56	E09310	200		
F16066-A-3..	66	E09311	200		
F16076-A-3..	76	E09312	200		
F16086-A-3..	86	E09313	200	E05504-F16	E16029-F16
F16096-A-3..	96	E09314	200		
F16106-A-3..	106	E09315	200		
F16116-A-3..	116	E09316	200		
F16126-A-3..	126	E09317	200		
F16136-A-3..	136	E09318	220	E05917-F16	E16030-F16
F16146-A-3..	146	E09319	220		
F16156-A-3..	156	E09320	220		
F16166-A-3..	166	E09321	220		
F16176-A-3..	176	E09322	235		
F16186-A-3..	186	E09323	235	E05913-F16	E16031-F16
F16196-A-3..	196	E09324	235		
F16206-A-3..	206	E09325	235		

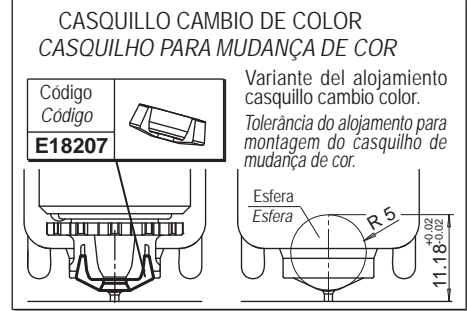
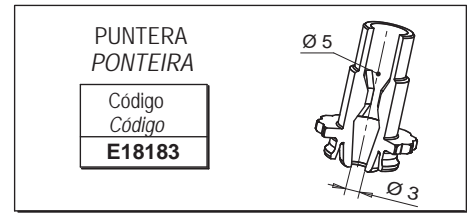
VALVULAS DE OBTURACIÓN VER PAGINAS 11.44-54 / 11.80-84
GRUPOS DE OBTURADOR CONSULTAR PÁGINAS 11.44-54 / 11.80-84



ALOJAMIENTO DE CIERRE AGUJA CILÍNDRICA
ALOJAMENTO DO FECHO DA AGULHA CILÍNDRICA



ALOJAMIENTO DE CIERRE AGUJA CÓNICA
ALOJAMENTO DO FECHO DA AGULHA CÓNICA



Ejemplo de pedido: **F 16 096-A-3-JG**

Exemplo para encomenda:

Diámetro - Diâmetro

Longitud - Comprimento

Salida en alto - Saída dos fios por cima

Puntera tipo - Ponteira tipo

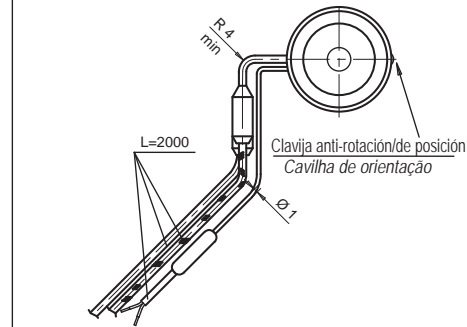
Termopar a masa - Thermocouple à massa

Si no se especifica se suministrará termopar a masa
Se não indicado fornecemos thermocouples à massa

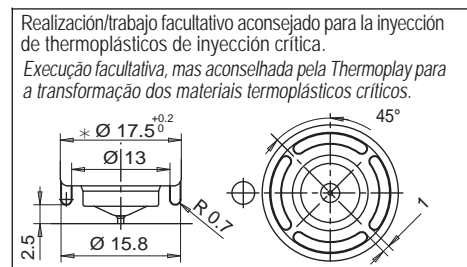
RESISTENCIA Y THERMOPAR
RESISTÊNCIA E THERMOCOUPLE

RESISTENCIA RESISTÊNCIA	Blanco / Branco Rojo - Branco Vermelho - Branco	230 V
THERMOPAR THERMOCOUPLE	Rojo / Vermelho Azul / Azul	TC+ TC-

Sufijo Sufixo	Descripción / descrição
.. - JG	Termopar a masa calibrado Tipo J Thermocouple à massa calibrado tipo J
.. - JU	Termopar aislado calibrado Tipo J Thermocouple isolado calibrado tipo J



* Es posible realizar Ø 16 consultando al servicio técnico Thermoplay.
* É possível executar o Ø 16 consultando o vosso agente Thermoplay.



ATENCIÓN: En el montaje con cierre CÓNICO el error del reglaje de carrera o de su longitud, podrían causar daños en la matriz/molde.
ATENÇÃO: A montagem com fecho CÓNICO pode causar estragos à matriz se o seu curso ou comprimento da agulha não for correctamente regulado.

• CASQUILLO / CASQUILHO

- CASQUILLO REFRIGERADO DE CIERRE CILÍNDRICO
- CASQUILHO REFRIGERADO DE FECHO CILÍNDRICO

Código de casquillo Código do casquilho	L
E09686/...	36
E09687/...	46

- CASQUILLO REFRIGERADO DE CIERRE CÓNICO
- CASQUILHO REFRIGERADO DE FECHO CÓNICO

Código de casquillo Código do casquilho	L
E09910/...	36
E09911/...	46

- CASQUILLO REFRIGERADO CON EXTRALONGITUD DE CIERRE CILÍNDRICO
- CASQUILHO REFRIGERADO COM COMPRIMENTO EXTRA DE FECHO CILÍNDRICO

Código de casquillo Código do casquilho	L	Extra L
E09688/..	36	15
E09689/..	46	15

- CASQUILLO REFRIGERADO CON EXTRALONGITUD DE CIERRE CÓNICO
- CASQUILHO REFRIGERADO COM COMPRIMENTO EXTRA DE FECHO CÓNICO

Código de casquillo Código do casquilho	L	Extra L
E09912/..	36	15
E09913/..	46	15

• DISTANCIADOR / CASQUILHO DE ENCHIMENTO

Composición de casquillo + distanciador: añadir a los códigos de casquillo el distanciador abajo especificado para poder alcanzar la longitud necesaria.
Composto por casquillo + casquillo de enchimento: adicionar aos códigos de casquillo o casquillo de enchimento abaixo especificado para chegar à altura necessária.

Código distanciador Código do casquilho de enchimento	H
E09518	10
E09519	20
E09520	30
E09521	40
E09522	50
E09523	60
E09524	70
E09525	80
E09526	90
E09527	100
E09528	110
E09529	120
E09530	130
E09531	140
E09532	150
E09533	160
E09642	170

