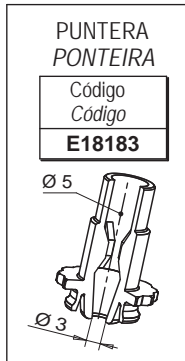


• BOQUILLAS PARA MOLDES MULTICAVIDAD / BICO PARA MOLDES MULTI CAVIDADES

Código de boquilla Código do bico	L	Código resistencia Código da resistência	Watt	Grupo Termopar / Thermocouple	
				a masa à massa	aislado isolado
F16066-M-3-..	66	E09627	200	E05302-F16	E16027-F16
F16076-M-3-..	76	E09628	200		
F16086-M-3-..	86	E09629	200		
F16096-M-3-..	96	E09630	200		
F16106-M-3-..	106	E09631	200		
F16116-M-3-..	116	E09632	200		
F16126-M-3-..	126	E09633	200	E05504-F16	E16029-F16
F16136-M-3-..	136	E09634	220		
F16146-M-3-..	146	E09635	220		
F16156-M-3-..	156	E09636	220	E05917-F16	E16030-F16
F16166-M-3-..	166	E09637	220		
F16176-M-3-..	176	E09638	235		
F16186-M-3-..	186	E09639	235		
F16196-M-3-..	196	E09640	235	E05913-F16	E16031-F16
F16206-M-3-..	206	E09641	235		

Ejemplo de pedido: **F 16 116-M-3 -JG** Termopar a masa
 Exemplo para encomenda: Termocouple à massa
 Diámetro - Diâmetro
 Longitud - Comprimento
 Salida de cables a la mitad
 Saída de fios a meio

Si no se especifica se suministrará termopar a masa. Se não indicado fornecemos thermocouples à massa
 Puntera tipo 3 - Ponteira tipo 3

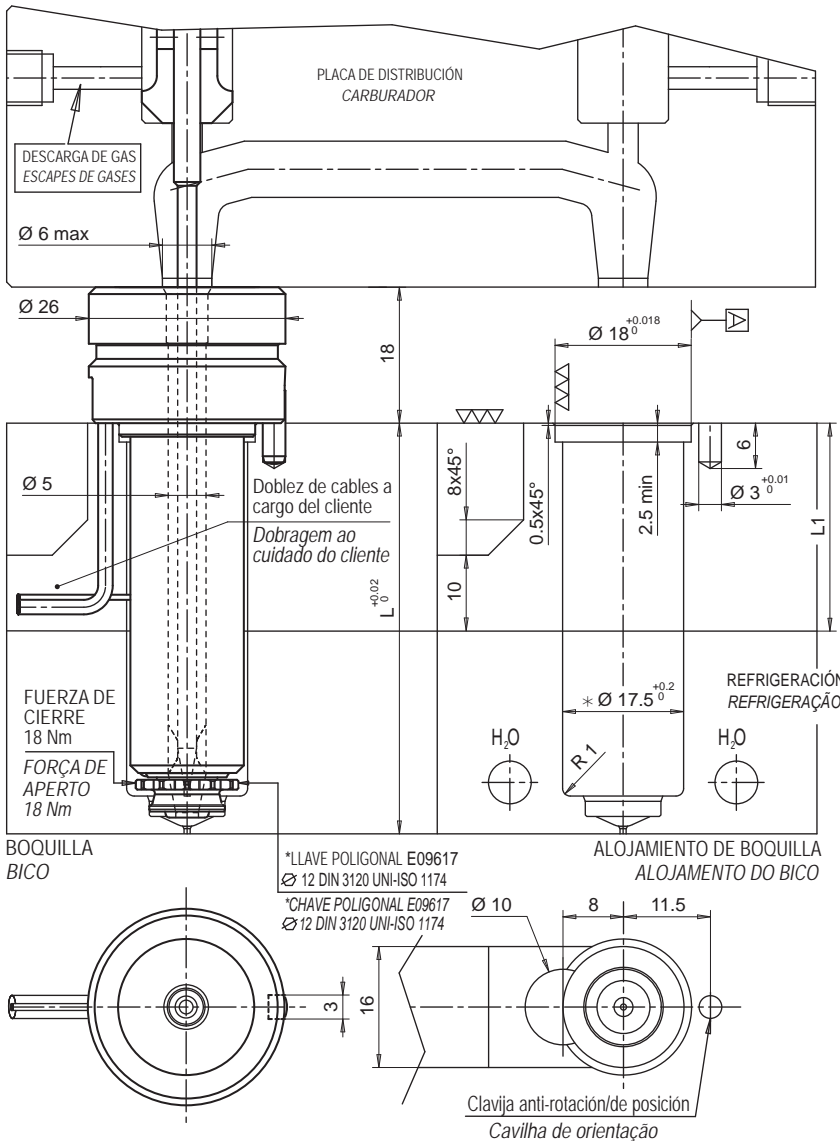


CASQUILLO CAMBIO DE COLOR CASQUILHO PARA MUDANÇA DE COR

Variante del alojamiento casquillo cambio color.
 Tolerância do alojamento para montagem do casquillo de mudança de cor.

Código
Código
E18207

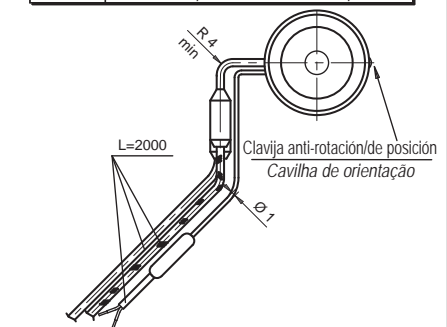
VALVULAS DE OBTURACIÓN VER PAGINAS 11.44-54 / 11.80-84
GRUPOS DE OBTURADOR CONSULTAR PÁGINAS 11.44-54 / 11.80-84



RESISTENCIA Y TERMOPAR RESISTÊNCIA E THERMOCOUPLE

RESISTENCIA RESISTÊNCIA	Blanco / Branco Rojo - Branco Vermelho - Branco	230 V
TERMOPAR THERMOCOUPLE	Rojo / Vermelho Azul / Azul	TC+ TC-

Sufijo Sufixo	Descripción / descrição
.. - JG	Termopar a masa calibrado Tipo J Thermocouple à massa calibrado tipo J
.. - JU	Termopar aislado calibrado Tipo J Thermocouple isolado calibrado tipo J



Realización/trabajo facultativo aconsejado para la inyección de termoplásticos de inyección crítica.
 Execução facultativa, mas aconselhada pela Thermoplay para a transformação dos materiais termoplásticos críticos.

Ø 17.5^{+0.2}

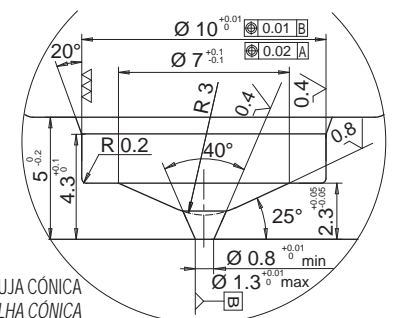
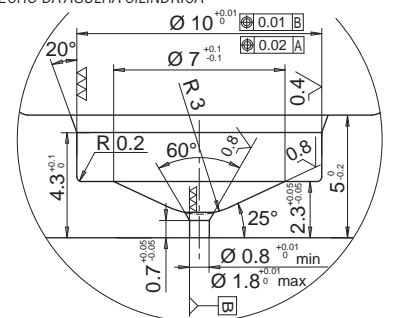
Ø 13

Ø 15.8

R0.7

2.5

ALOJAMIENTO DE CIERRE AGUJA CILINDRICA ALOJAMENTO DO FECHO DA AGULHA CILINDRICA



ATENCIÓN: En el montaje con cierre CÓNICO el error del reglaje de carrera o de su longitud, podrían causar daños en la matriz/molde.
ATENÇÃO: A montagem com fecho CÓNICO pode causar estragos à matriz se o seu curso ou comprimento da agulha não for correctamente regulado.

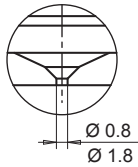
* Es posible realizar Ø 16 consultando al servicio técnico Thermoplay.
 * É possível executar o Ø 16 consultando o vosso agente Thermoplay.

ALOJAMIENTO DE CIERRE AGUJA CÓNICA ALOJAMENTO DO FECHO DA AGULHA CÓNICA

• CASQUILLO / CASQUILHO

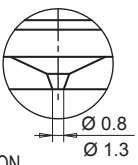
- CASQUILLO REFRIGERADO DE CIERRE CILÍNDRICO
- CASQUILHO REFRIGERADO DE FECHO CILÍNDRICO

Código de casquillo Código do casquilho	L
E09686/...	36
E09687/...	46



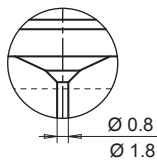
- CASQUILLO REFRIGERADO DE CIERRE CÓNICO
- CASQUILHO REFRIGERADO DE FECHO CÓNICO

Código de casquillo Código do casquilho	L
E09910/...	36
E09911/...	46



- CASQUILLO REFRIGERADO CON EXTRALONGITUD DE CIERRE CILÍNDRICO
- CASQUILHO REFRIGERADO COM COMPRIMENTO EXTRA DE FECHO CILÍNDRICO

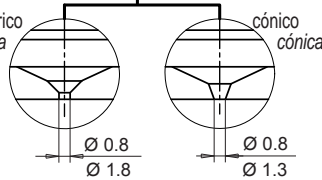
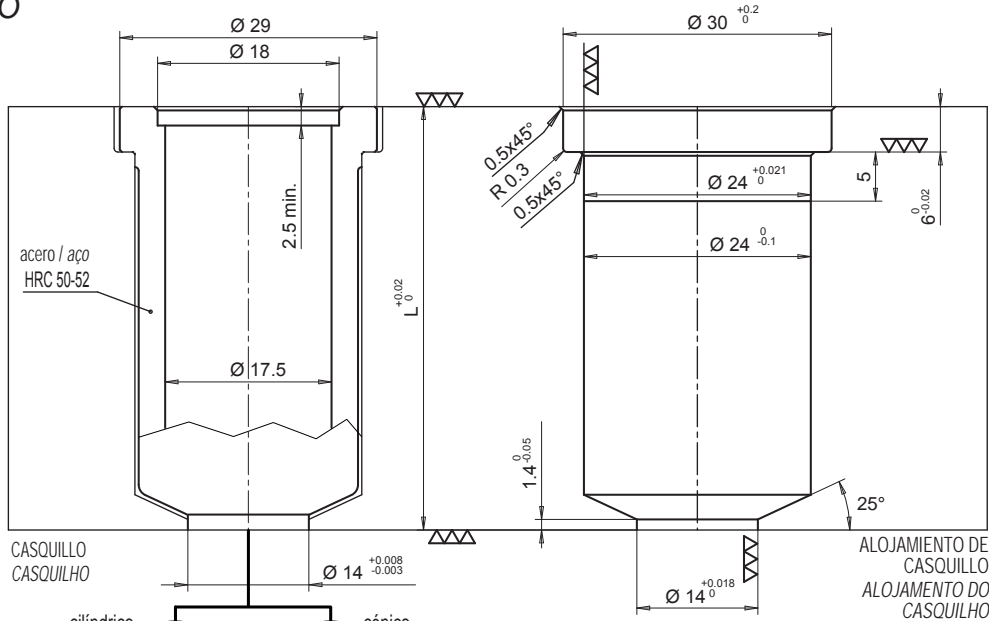
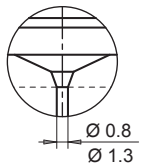
Código de casquillo Código do casquilho	L	Extra L
E09688/..	36	15
E09689/..	46	15



- CASQUILLO REFRIGERADO CON EXTRALONGITUD DE CIERRE CÓNICO

- CASQUILHO REFRIGERADO COM COMPRIMENTO EXTRA DE FECHO CÓNICO

Código de casquillo Código do casquilho	L	Extra L
E09912/..	36	15
E09913/..	46	15



FABRICACIÓN SOBRE PEDIDO THERMOPLAY SE RESERVA EN FASE DE PEDIDO EL VALORAR LA FACTIBILIDAD DEL DIÁMETRO DEL TALADRO RESPECTO A LA LONGITUD DE LA EXTRALONGITUD

NA EXECUÇÃO DO PEDIDO À THERMOPLAY, ESTA RESERVA-SE, NO MOMENTO DA ENCOMENDA, AVALIAR A FRAGILIDADE DO FURO DE INJEÇÃO EM RELAÇÃO AO SEU COMPRIMENTO EXTRA

EJECUCIÓN A CARGO DEL CLIENTE
EXECUÇÃO DA FORMA PELO CLIENTE

Ejemplo de pedido:
E09686/09 = Casquillo portaboquilla altura total (L) 36 mm, sin extralongitud y con diámetro punto de inyección Ø 0,9 mm.

Exemplo para encomenda:
E09686/09 = Casquilho suporte bico altura total (L) 36 mm, sem comprimento extra e com um furo de injeção Ø 0,9 mm.

• DISTANCIADOR / CASQUILHO DE ENCHIMENTO

Composición de casquillo + distanciador: añadir a los códigos de casquillo el distanciador abajo especificado para poder alcanzar la longitud necesaria.
Composto por casquilho + casquilho de enchimento: adicionar aos códigos de casquilho o casquilho de enchimento abaixo especificado para chegar à altura necessária.

Código distanciador Código do casquilho de enchimento	H
E09518	10
E09519	20
E09520	30
E09521	40
E09522	50
E09523	60
E09524	70
E09525	80
E09526	90
E09527	100
E09528	110
E09529	120
E09530	130
E09531	140
E09532	150
E09533	160
E09642	170

