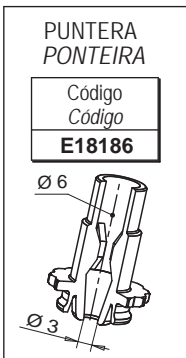


• BOQUILLAS PARA MOLDES MULTICAVIDAD / BICO PARA MOLDES MULTI CAVIDADES

Código de boquilla Código do bico	L	Código resistencia Código da resistência	Watt	Grupo Termopar / Thermocouple	
				a masa à massa	aislado isolado
F24066-M-3..	66	E09431	200	E05302-F24	E16027-F24
F24076-M-3..	76	E09433	200		
F24086-M-3..	86	E09436	200		
F24096-M-3..	96	E09438	250	E05504-F24	E16029-F24
F24106-M-3..	106	E09441	250		
F24116-M-3..	116	E09443	250		
F24126-M-3..	126	E09446	250	E05917-F24	E16030-F24
F24136-M-3..	136	E09448	270		
F24146-M-3..	146	E09451	270		
F24156-M-3..	156	E09453	300	E05913-F24	E16031-F24
F24166-M-3..	166	E09456	300		
F24176-M-3..	176	E09458	350		
F24186-M-3..	186	E09461	350	E05913-F24	E16031-F24
F24196-M-3..	196	E09463	350		
F24206-M-3..	206	E09465	350		

Ejemplo de pedido: **F 24 116-M-3 -JG** Termopar a masa  
 Exemplo para encomenda: Termocouple à massa  
 Diámetro - Diâmetro  
 Longitud - Comprimento  
 Salida de cables a la mitad Saída de fios a meio

**Si no se especifica se suministrará termopar a masa. Se não indicado fornecemos thermocouples à massa**  
 Puntera tipo 3 - Ponteira tipo 3



**CASQUILLO CAMBIO DE COLOR CASQUILHO PARA MUDANÇA DE COR**

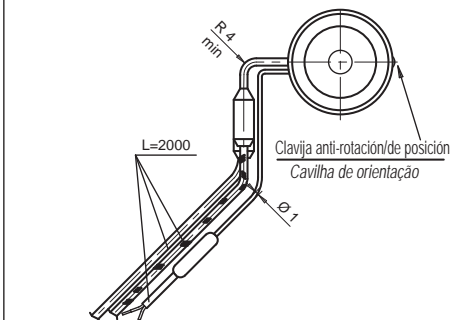
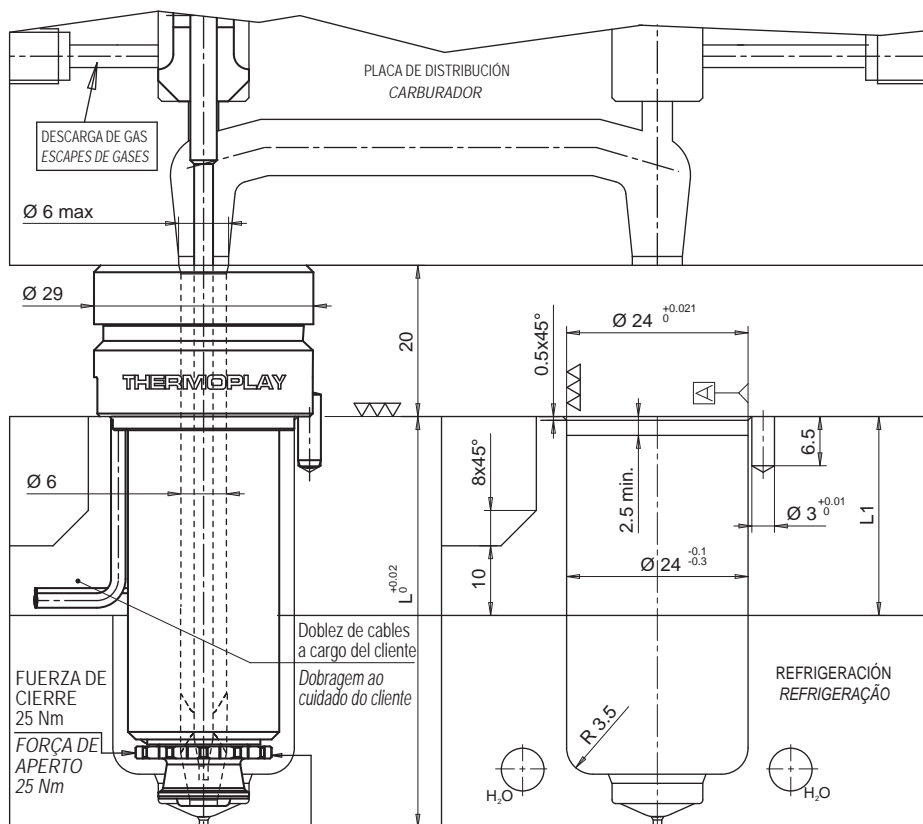
Variante del alojamiento casquillo cambio color. Tolerância do alojamento para montagem do casquilho de mudança de cor.

Código  
Código  
**E18208**

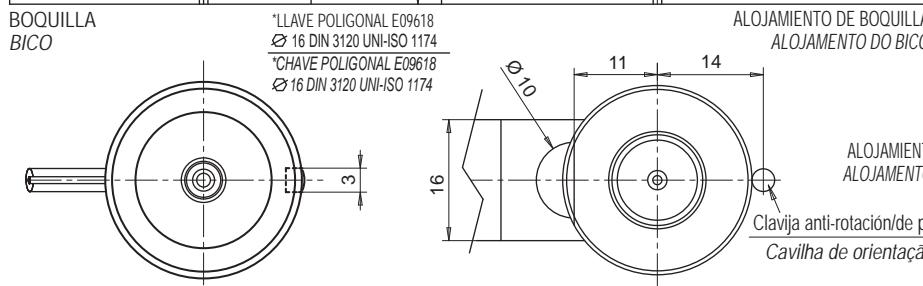
**RESISTENCIA Y TERMPAR RESISTÊNCIA E THERMOCOUPLE**

RESISTENCIA RESISTÊNCIA	Blanco / Branco Rojo - Branco Vermelho - Branco	230 V
TERMPAR THERMOCOUPLE	Rojo / Vermelho Azul / Azul	TC+ TC-
Sufijo Sufixo	Descripción / descrição	
.. - JG	Termopar a masa calibrado Tipo J Termocouple à massa calibrado tipo J	
.. - JU	Termopar aislado calibrado Tipo J Termocouple isolado calibrado tipo J	

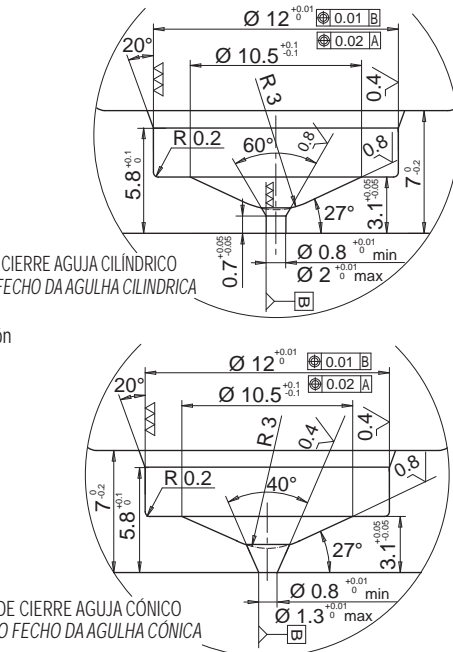
**VALVULAS DE OBTURACIÓN VER PAGINAS 11.44-54 / 11.80-84**  
**GRUPOS DE OBTURADOR CONSULTAR PÁGINAS 11.44-54 / 11.80-84**



Realización/trabajo facultativo aconsejado para la inyección de termoplásticos de inyección crítica.  
 Execução facultativa, mas aconselhada pela Thermoplay para a transformação dos materiais termoplásticos críticos.



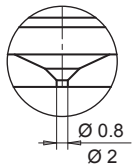
**ATENCIÓN:** En el montaje con cierre CÓNICO el error del reglaje de carrera o de su longitud, podrían causar daños en la matriz/molde.  
**ATENÇÃO:** A montagem com fecho CÓNICO pode causar estragos à matriz se o seu curso ou comprimento da agulha não for correctamente regulado.



• CASQUILLO / CASQUILHO

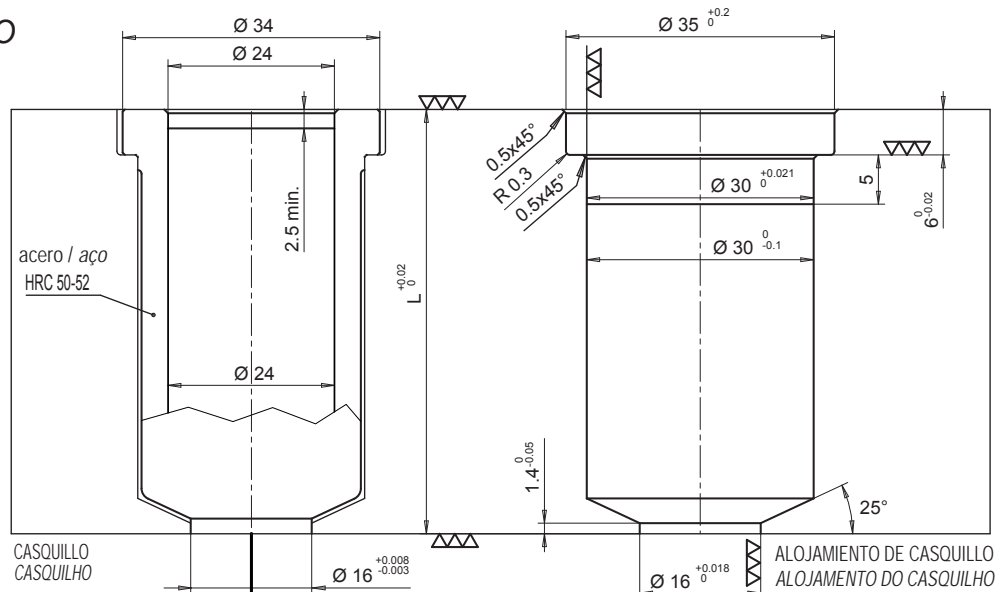
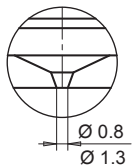
- CASQUILLO DE CIERRE CILÍNDRICO
- CASQUILHO DE FECHO CILÍNDRICO

Código de casquillo Código do casquillo	L
E09841/...	46
E09842/...	56



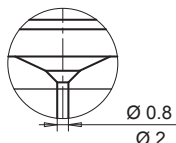
- CASQUILLO DE CIERRE CÓNICO
- CASQUILHO DE FECHO CÓNICO

Código de casquillo Código do casquillo	L
E09922/...	46
E09923/...	56



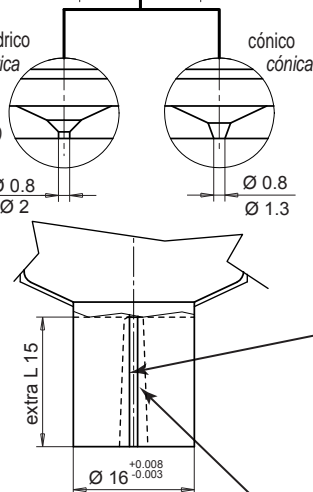
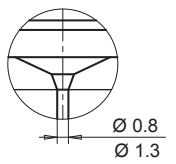
- CASQUILLO CON EXTRALONGITUD DE CIERRE CILÍNDRICO
- CASQUILHO COM COMPRIMENTO EXTRA DE FECHO CILÍNDRICO

Código de casquillo Código do casquillo	L	Extra L
E09843/...	46	15
E09844/...	56	15



- CASQUILLO CON EXTRALONGITUD DE CIERRE CÓNICO
- CASQUILHO COM COMPRIMENTO EXTRA DE FECHO CÓNICO

Código de casquillo Código do casquillo	L	Extra L
E09924/...	46	15
E09925/...	56	15



FABRICACIÓN SOBRE PEDIDO THERMOPLAY SE RESERVA EN FASE DE PEDIDO EL VALORAR LA FACTIBILIDAD DEL DIÁMETRO DEL TALADRO RESPECTO A LA LONGITUD DE LA EXTRALONGITUD

NA EXECUÇÃO DO PEDIDO À THERMOPLAY, ESTA RESERVA-SE, NO MOMENTO DA ENCOMENDA, AVALIAR A FRAGILIDADE DO FURO DE INJEÇÃO EM RELAÇÃO AO SEU COMPRIMENTO EXTRA

Ejemplo de pedido:  
E09841/09 = Casquillo portabouilla altura total (L) 46 mm, sin extralongitud y con diámetro punto de inyección Ø 0,9 mm.

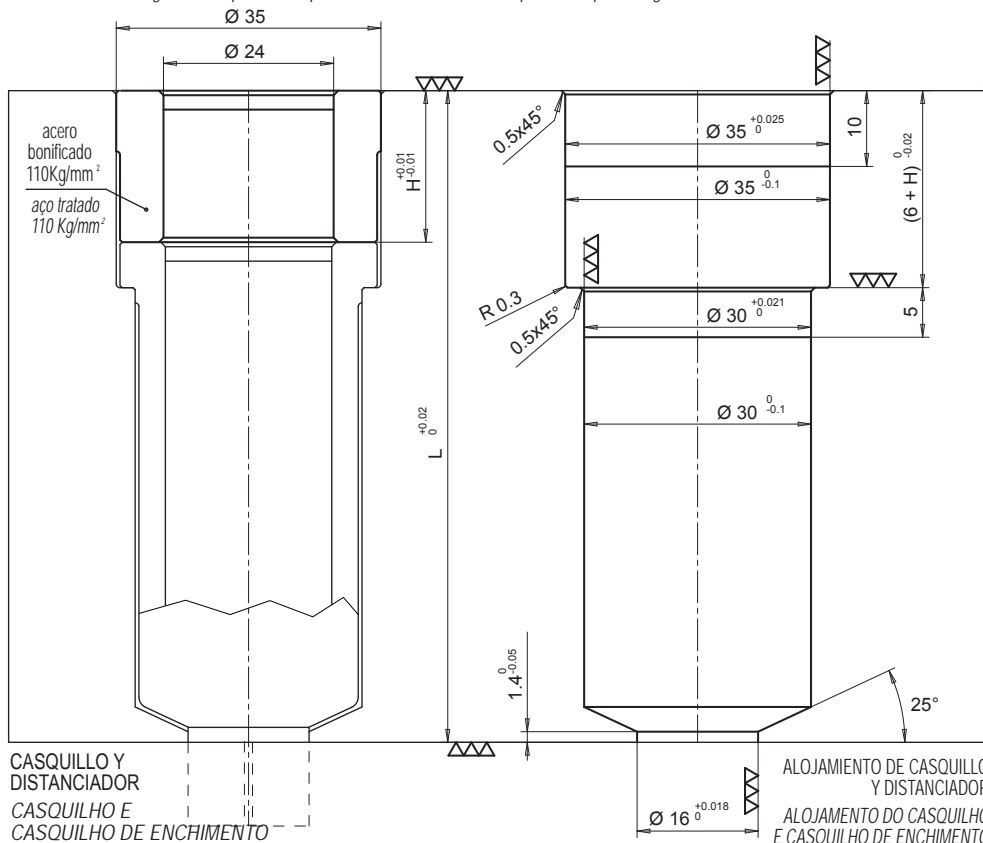
Ejemplo para encomenda:  
E09841/09 = Casquillo suporte bico altura total (L) 46 mm, sem comprimento extra e com um furo de injeção Ø 0,9 mm.

EJECUCIÓN A CARGO DEL CLIENTE  
EXECUÇÃO DA FORMA PELO CLIENTE

• DISTANCIADOR / CASQUILHO DE ENCHIMENTO

Composición de casquillo + distanciador: añadir a los códigos de casquillo el distanciador abajo especificado para poder alcanzar la longitud necesaria.  
Composto por casquillo + casquillo de enchimento: adicionar aos códigos de casquillo o casquillo de enchimento abaixo especificado para chegar à altura necessária.

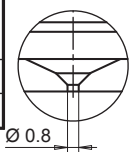
Código distanciador Código do casquillo de enchimento	H
E09579	10
E09580	20
E09581	30
E09582	40
E09583	50
E09584	60
E09585	70
E09586	80
E09587	90
E09588	100
E09589	110
E09590	120
E09591	130
E09592	140
E09593	150
E09643	160



• CASQUILLO REFRIGERADO / CASQUILHO REFRIGERADO

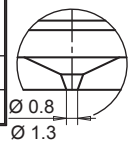
- CASQUILLO REFRIGERADO DE CIERRE CILÍNDRICO
- CASQUILHO REFRIGERADO DE FECHO CILINDRICO

Código de casquillo Código do casquillo	L
E09845/...	46
E09846/...	56



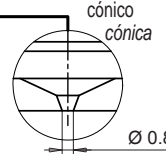
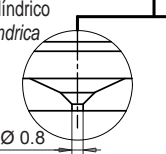
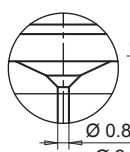
- CASQUILLO REFRIGERADO DE CIERRE CÓNICO
- CASQUILHO REFRIGERADO DE FECHO CÓNICO

Código de casquillo Código do casquillo	L
E09930/...	46
E09931/...	56



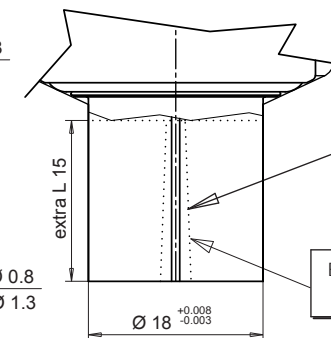
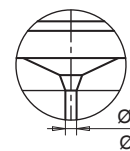
- CASQUILLO REFRIGERADO CON EXTRALONGITUD DE CIERRE CILÍNDRICO
- CASQUILHO REFRIGERADO COM COMPRIMENTO EXTRA DE FECHO CILINDRICO

Código de casquillo Código do casquillo	L	Extra L
E09847/..	46	15
E09848/..	56	15



- CASQUILLO REFRIGERADO CON EXTRALONGITUD DE CIERRE CÓNICO
- CASQUILHO REFRIGERADO COM COMPRIMENTO EXTRA DE FECHO CÓNICO

Código de casquillo Código do casquillo	L	Extra L
E09932/..	46	15
E09933/..	56	15



FABRICACIÓN SOBRE PEDIDO THERMOPLAY SE RESERVA EN FASE DE PEDIDO EL VALORAR LA FACTIBILIDAD DEL DIÁMETRO DEL TALADRO RESPECTO A LA LONGITUD DE LA EXTRALONGITUD

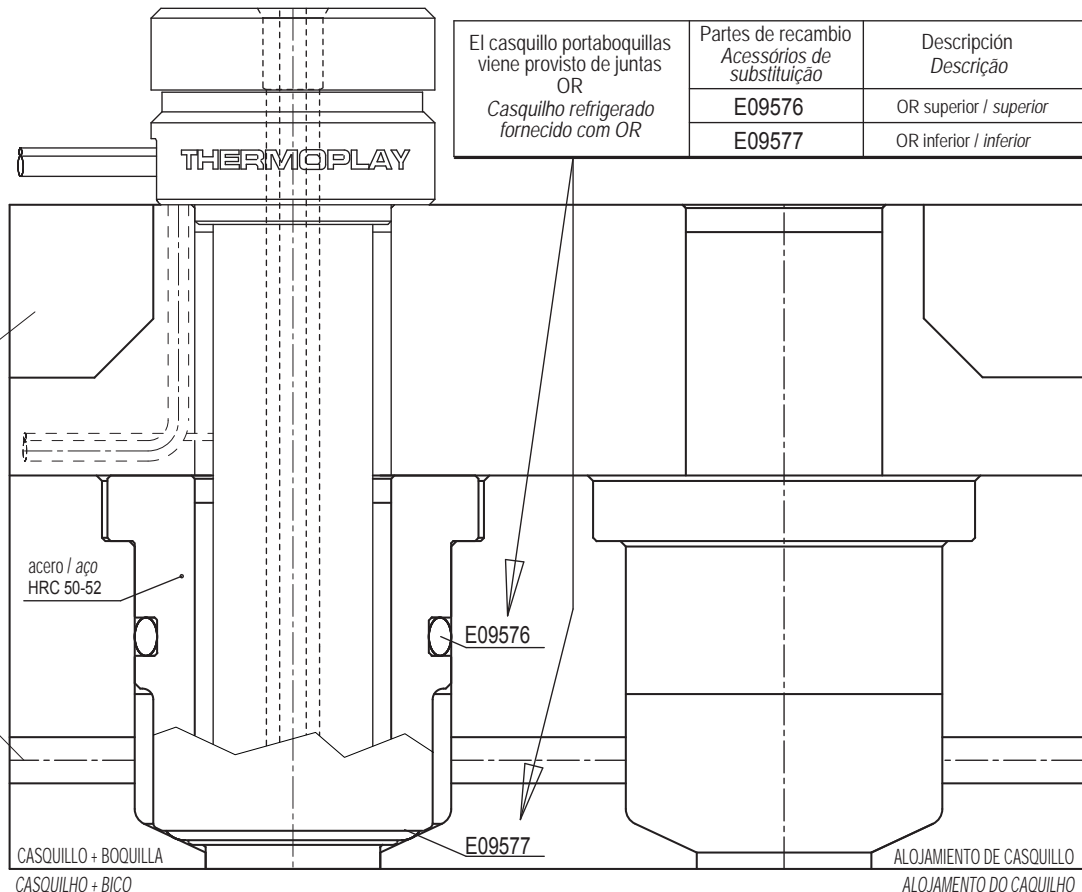
NA EXECUÇÃO DO PEDIDO À THERMOPLAY, ESTA RESERVA-SE, NO MOMENTO DA ENCOMENDA, AVALIAR A FRAGILIDADE DO FURO DE INJECCÃO EM RELAÇÃO AO SEU COMPRIMENTO EXTRA

EJECUCIÓN A CARGO DEL CLIENTE  
EXECUÇÃO DA FORMA PELO CLIENTE

Ejemplo de pedido  
E09845/09= Casquillo portaboquilla altura total (L) 46 mm, sin extralongitud y con diámetro punto de inyección Ø 0,9 mm.

Ejemplo para encomenda:  
E09845/09 = Casquillo suporte bico altura total (L) 46 mm, sem comprimento extra e com um furo de injeção Ø 0,9 mm.

El casquillo portaboquilla refrigerado está exento de distanciador y viene construido a la longitud de 46 y 56 sobrecitados  
O casquillo suporte bico refrigerado com comprimento 46 e 56 é fornecido sem casquillo de enchimento



El casquillo portaboquillas viene provisto de juntas OR Casquillo refrigerado fornecido com OR	Partes de recambio Acessórios de substituição	Descripción Descrição
	E09576	OR superior / superior
	E09577	OR inferior / inferior