


• DYSZE DO ROZDZIELACZY / TRYSKY PRO VÍCENÁSOBNÉ FORMY

Symbol dyszy Kód trysky	L	Symbol grzałki Kód topení	Watt	Termopara / Čidlo	
				Uziemiona Uzemněné	Izolovaná Izolované
F46076-A-3D...	76	E15521	480	E05505-F46	E16037-F46
F46086-A-3D...	86	E15522	480		
F46096-A-3D...	96	E15147	540		
F46106-A-3D...	106	E15148	540		
F46116-A-3D...	116	E15149	540		
F46126-A-3D...	126	E15150	580		
F46136-A-3D...	136	E15151	580	E15206-F46	E16771-F46
F46146-A-3D...	146	E15152	580		
F46156-A-3D...	156	E15153	640		
F46166-A-3D...	166	E15154	640		
F46176-A-3D...	176	E15155	640		
F46186-A-3D...	186	E15156	720		
F46196-A-3D...	196	E15157	720	E15223-F46	E16772-F46
F46206-A-3D...	206	E15158	720		
F46216-A-3D...	216	E15159	760		
F46226-A-3D...	226	E15160	760		
F46236-A-3D...	236	E15161	760		
F46246-A-3D...	246	E15162	790		
F46256-A-3D...	256	E15163	790	E15224-F46	E16773-F46
F46266-A-3D...	266	E15164	790		
F46276-A-3D...	276	E15165	810		
F46286-A-3D...	286	E15166	810		
F46296-A-3D...	296	E15167	810		
F46306-A-3D...	306	E15168	840		
F46316-A-3D...	316	E15169	840	E15225-F46	E16774-F46
F46326-A-3D...	326	E15170	840		
F46336-A-3D...	336	E15171	880		
F46346-A-3D...	346	E15172	880		
F46356-A-3D...	356	E15173	880		
F46356-A-3D...	356	E15173	880		
F46356-A-3D...	356	E15173	880		

Šřednica przewężki Vstřikovací otvor Ø Y	Ozn. kodowe Doplňkový kód
3.5	35
3.6	36
3.7	37
3.8	38
3.9	39
4.0	40
4.1	41
4.2	42
4.3	43
4.4	44
4.5	45

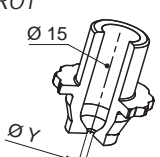
**TULEJKA CENTRUJĄCA IGLICĘ
STŘEDICÍ KROUŽEK JEHLY**

Symbol
Kód
E15212



KOŃCÓWKA / HROT

Symbol końcówki
Kód hrotu
E15211



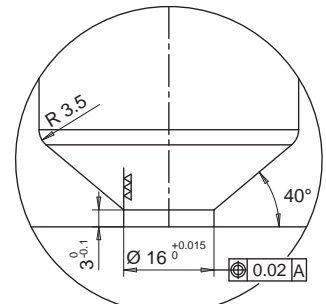
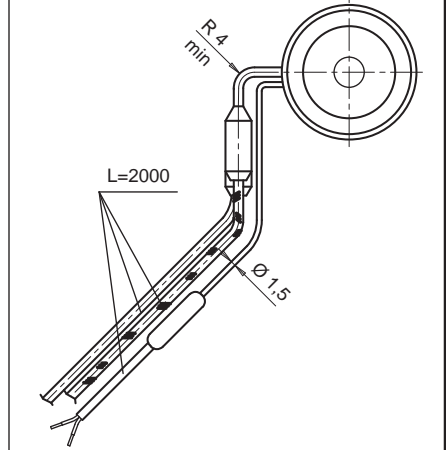
Przykład zamówienia/ Vzor pro objednávku: **F 46 196- A-3D-37 -JG**

Dysza - Průměr
Długość - Délka
Wyjście kabla grzałki na górze/ Výstup kabelu z hlavy trysky
Końcówka do zaworu iglicowego / Špička pro uzavírací ventil
Przewężka Ø 3,7 mm / Vstřikovací otvor Ø 3,7 mm
Termopara uziemiona - Uzemněné čidlo

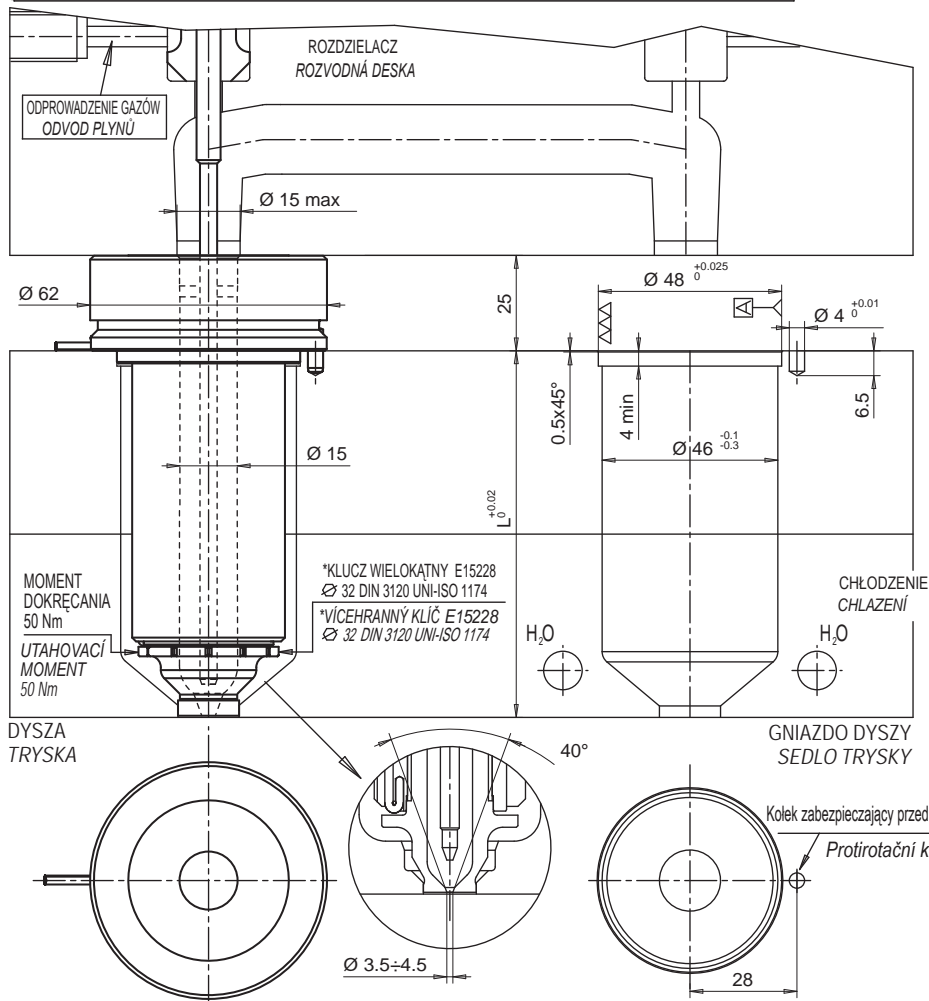
Jeśli brak oznaczenia dostarczana jest uziemiona termopara / Není-li uvedeno jinak, dodává se uzemněné čidlo

GRZĄŁKA | TERMOPARA | TOPENÍ A ČIDLO

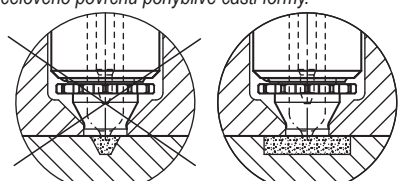
GRZĄŁKA TOPENÍ	Biały / Czerwono - Biały Bílá / Červená-Bílá	230 V
TERMOPARA ČIDLO	Czerwony / Červená	TC+
	Niebieski / Modrá	TC-
Ozn. kodowe Doplňkový kód	Opis / Popis	
.. - JG	Uziemiona termopara z kalibrowaniem typu J Uzemněné čidlo typ J, kalibované	
.. - JU	Izolowana termopara typu J Izolované čidlo s kalibrací typu J	



**ZAWORY IGLICOWE PATRZ STRONY 11.31-11.39
UZAVÍRACÍ VENTILY NA STRANÁCH 11.31-11.39**



W trakcie pracy dysza NIE MOŻE opierać się o ruchomą część formy.
V průběhu vstřikování se tryska nesmí dotýkat ocelového povrchu pohyblivé části formy.

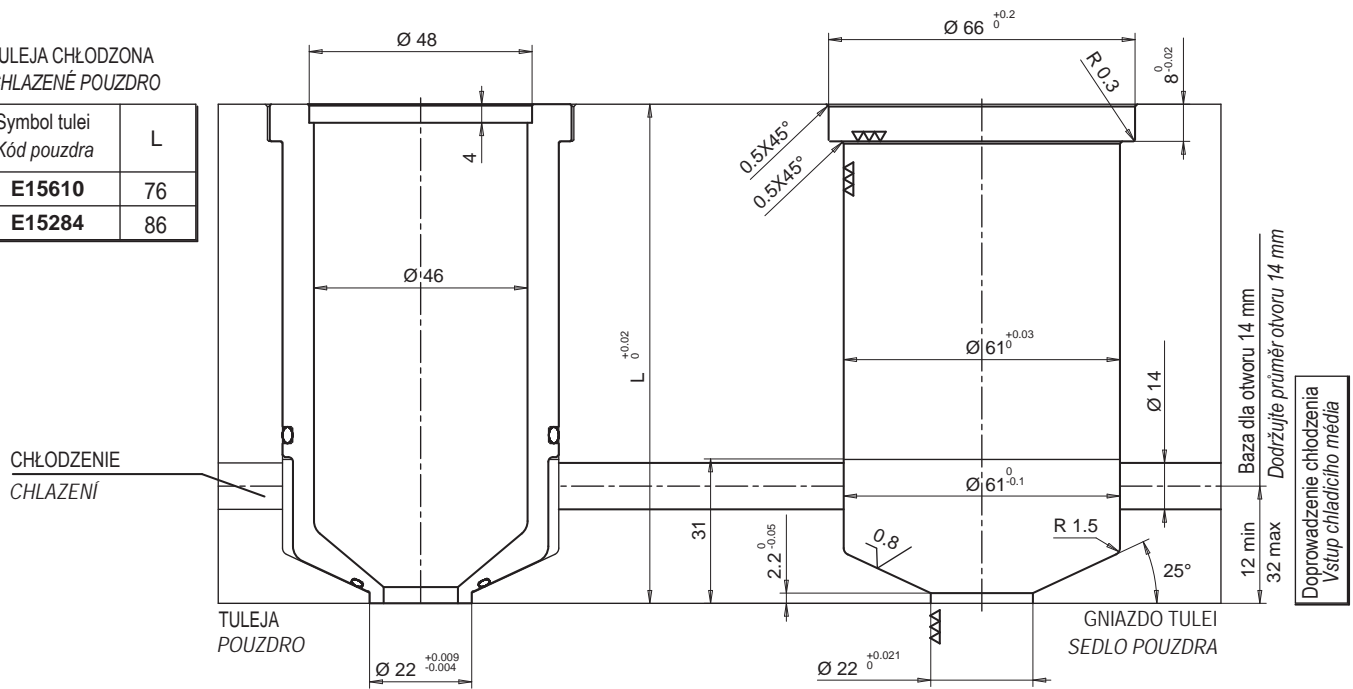


Nie / Ne **Tak / Ano**

• TULEJA CHŁODZONA / CHLAZENÉ POUZDRO

- TULEJA CHŁODZONA
- CHLAZENÉ POUZDRO

Symbol tulei Kód pouzdra	L
E15610	76
E15284	86



Do chłodzonych tulei nie są dostarczane pierścienie dystansowe. Dostępne są długości 76 i 86 mm.
K chlazenému pouzdru se nedodává distanční kroužek. K dispozici jsou délky 76 a 86 mm (viz výše).

