

• BOQUILLAS PARA MOLDES MULTICAVIDAD / BICO PARA MOLDES MULTI CAVIDADES

Código de boquilla Código do bico	L	Código resistencia Código da resistência	Watt	Grupo Termopar / Thermocouple	
				a masa à massa	aislado isolado
F46076-A-3D-..	76	E15521	480	E05505-F46	E16037-F46
F46086-A-3D-..	86	E15522	480		
F46096-A-3D-..	96	E15147	540		
F46106-A-3D-..	106	E15148	540		
F46116-A-3D-..	116	E15149	540		
F46126-A-3D-..	126	E15150	580		
F46136-A-3D-..	136	E15151	580	E15206-F46	E16771-F46
F46146-A-3D-..	146	E15152	580		
F46156-A-3D-..	156	E15153	640		
F46166-A-3D-..	166	E15154	640		
F46176-A-3D-..	176	E15155	640		
F46186-A-3D-..	186	E15156	720		
F46196-A-3D-..	196	E15157	720	E15223-F46	E16772-F46
F46206-A-3D-..	206	E15158	720		
F46216-A-3D-..	216	E15159	760		
F46226-A-3D-..	226	E15160	760		
F46236-A-3D-..	236	E15161	760		
F46246-A-3D-..	246	E15162	790		
F46256-A-3D-..	256	E15163	790	E15224-F46	E16773-F46
F46266-A-3D-..	266	E15164	790		
F46276-A-3D-..	276	E15165	810		
F46286-A-3D-..	286	E15166	810		
F46296-A-3D-..	296	E15167	810		
F46306-A-3D-..	306	E15168	840		
F46316-A-3D-..	316	E15169	840	E15225-F46	E16774-F46
F46326-A-3D-..	326	E15170	840		
F46336-A-3D-..	336	E15171	880		
F46346-A-3D-..	346	E15172	880		
F46356-A-3D-..	356	E15173	880		
F46356-A-3D-..	356	E15173	880		

Ø Y taladro de inyección Ø Y furo de injeção	Nominal Sufijo
3.5	35
3.6	36
3.7	37
3.8	38
3.9	39
4.0	40
4.1	41
4.2	42
4.3	43
4.4	44
4.5	45

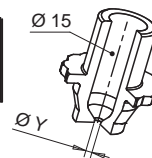
CASQUILLO CENTRAJE AGUJA
CASQUILHO DE CENTRAGEM DA AGULHA

Código
Código
E15212



PUNTERA / PONTEIRA

Código
Código
E15211



Ejemplo de pedido / Exemplo para encomenda:

Diámetro / Diâmetro **F 46 196- A-3D-13-JG**

Longitud / Comprimento

Salida de cables en alto / Saída dos fios por cima

Puntera con obturación / Ponteira com obturador

Inyección Ø 3,7 mm - Injeção Ø 3,7 mm

Termopar
a masa
Thermocouple
à massa

Si no se especifica se suministrará termopar a masa
Se não indicado fornecemos thermocouples à massa

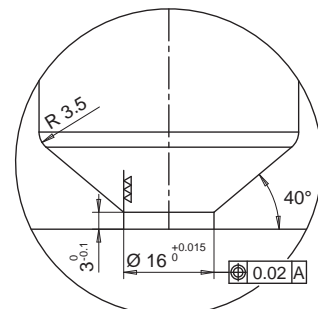
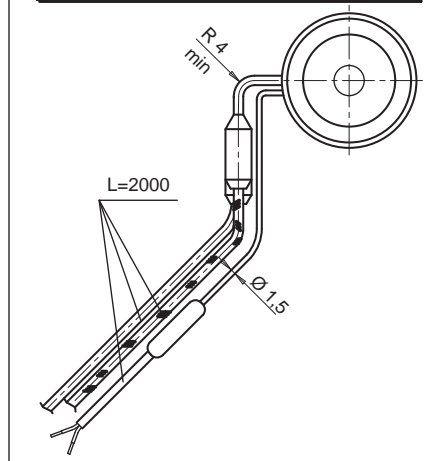
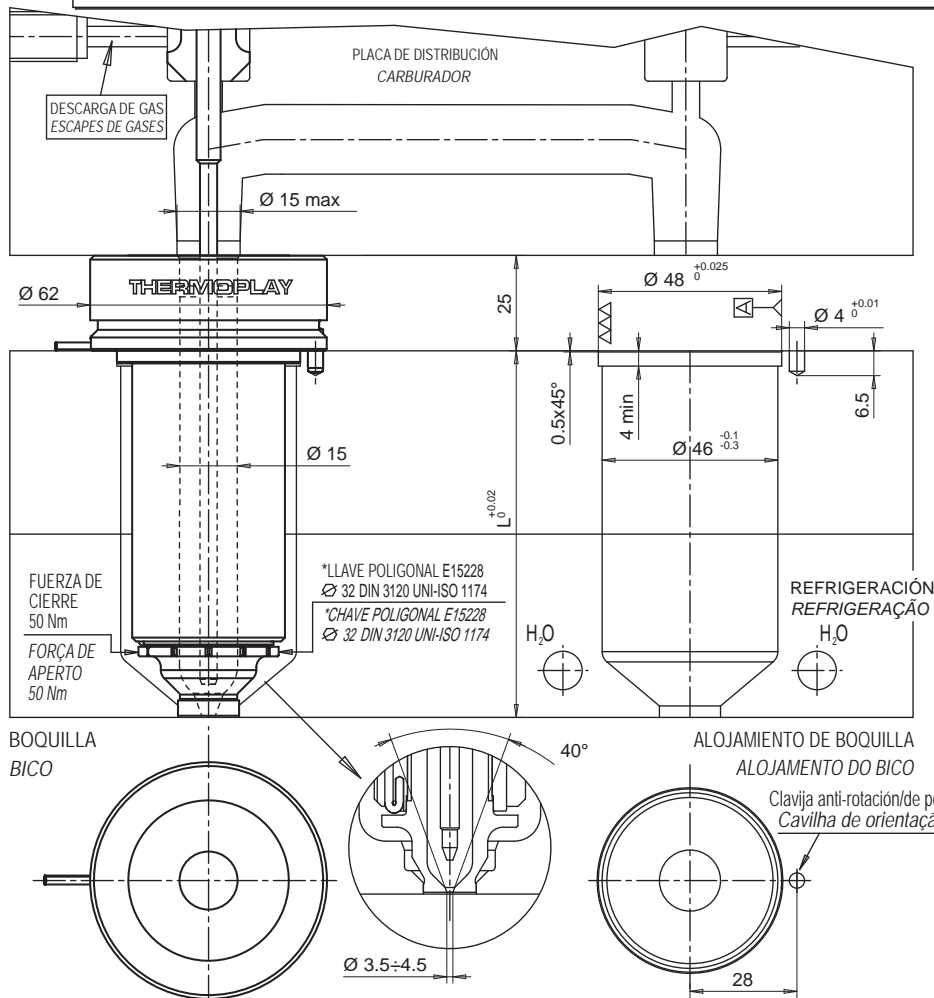
RESISTENCIA Y THERMOPAR
RESISTÊNCIA E THERMOCOUPLE

RESISTENCIA RESISTÊNCIA	Blanco / Branco Rojo - Branco Vermelho - Branco	230 V
----------------------------	---	-------

TERMOPAR THERMOCOUPLE	Rojo / Vermelho Azul / Azul	TC+ TC-
--------------------------	--------------------------------	------------

Sufijo Sufixo	Descripción / descrição
.. - JG	Termopar a masa calibrado Tipo J Thermocouple à massa calibrado tipo J
.. - JU	Termopar aislado calibrado Tipo J Thermocouple isolado calibrado tipo J

VALVULAS DE OBTURACIÓN VER PAGINAS 11.33-11.39
GRUPOS DE OBTURADOR CONSULTAR PÁGINAS 11.33-11.39



La boquilla en fase de trabajo no debe estar contacto sobre el acero de la parte móvil del molde.
Em fase de funcionamento o bico não deve entrar em contacto com o aço do lado móvel do molde.

