

• MONOUGELLO / MONOBUSE

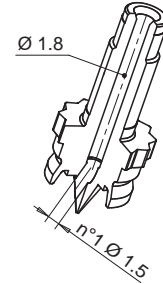
Codice ugello Code buse	L	Codice resistenza Code résistance	Watt	Termocoppia / Thermocouple	
				a massa à la masse	isolata isolé
F611036-1/S0..	36	E06808	100	E06804	E15933
F611046-1/S0..	46	E06699	100	E06805	E15934
F611056-1/S0..	56	E09355	100	E09351	E15935
F611066-1/S0..	66	E09358	100		
F611076-1/S0..	76	E09360	100	E09353	E15938
F611086-1/S0..	86	E09362	100		
F611096-1/S0..	96	E09365	100	E15631	E15941
F611106-1/S0..	106	E09367	100		
F611116-1/S0..	116	E09369	100	E15632	E15943
F611126-1/S0..	126	E09372	100		
F611136-1/S0..	136	E09374	100		
F611146-1/S0..	146	E09376	100		

Suffisso Suffix	R	WxP
..S001	0	
..S002	1/2"	
..S003	19.5	
..S004	40	
..S005		Ø14x21
..S006		Ø16x21

Esempio d'ordine: **F 6 11 146-1/S004-JG**  
 Exemple de désignation:  
 Monougello - Monobuse  
 Diametro - Diamètre  
 Lunghezza - Longueur  
 Tipo di puntale - Type de pointe  
 Boccola d'iniezione raggio sferico 40 mm  
 Reçu de buse rayon sphérique 40 mm  
 Termocoppia a massa - Thermocouple à la masse

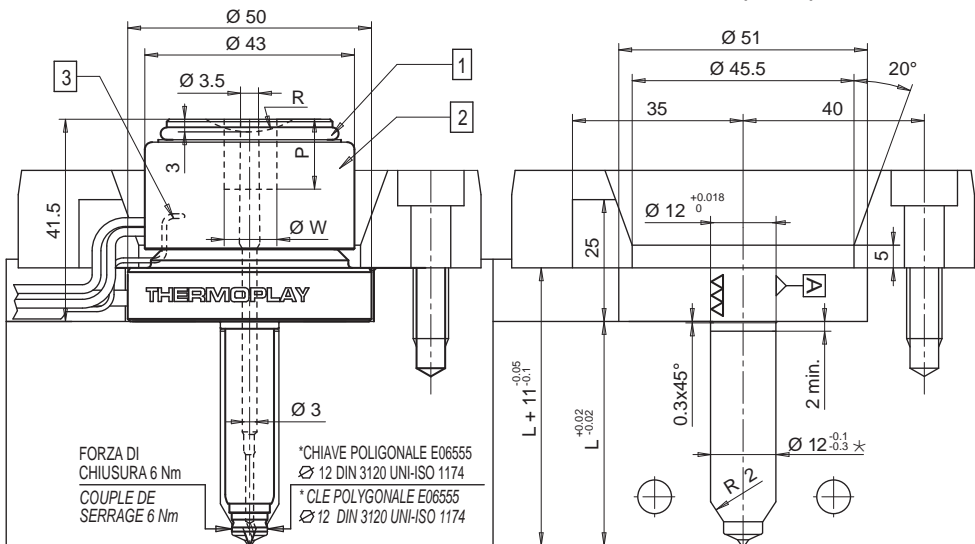
PUNTALE / POINTE

Codice puntale  
Code pointe  
**E06802**



■ = Ugello con resistenza a spirale. / Buse avec résistance spiralée

Se non specificato fornito termocoppia a massa  
 Si pas indiqué nous fournissons thermocouple à la masse

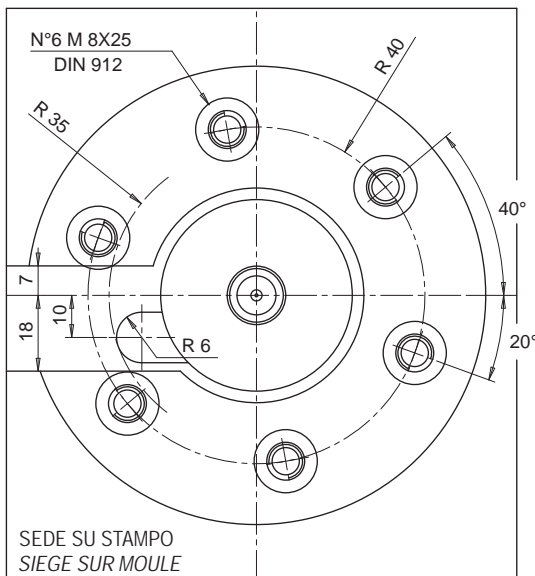


UGELLO / BUSE SEDE UGELLO / SIEGE DE BUSE

\* è possibile eseguire Ø11 consultando il servizio tecnico Thermoplay  
 \* il est possible d'exécuter Ø11 en consultant votre agence Thermoplay

Consigliato per i materiali PP, PE e PS non carcati. Per altri materiali consultare il servizio tecnico Thermoplay. (Non idoneo per materiali carcati con fibre abrasive).

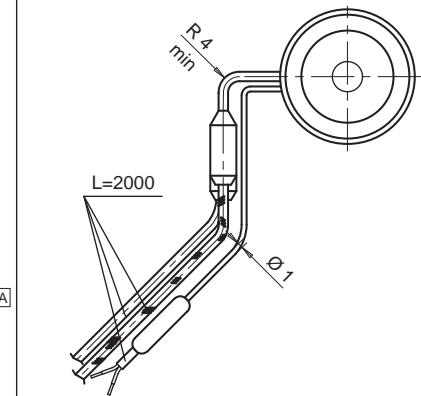
Pour toutes matières autres que PP-PE et PS non chargées, consulter votre agence Thermoplay. Déconseillée pour matières chargées ou abrasives.



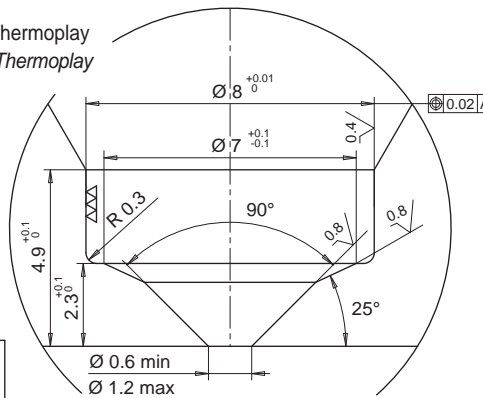
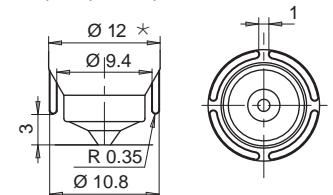
SEDE SU STAMPO / SIEGE SUR MOULE

RESISTENZA E TERMOCOPPIA / RESISTANCE ET THERMOCOUPLE

RESISTENZA / RESISTANCE	Bianco / Rosso-Bianco / Blanc / Rouge-Blanc	230 V
TERMOCOPPIA / THERMOCOUPLE	Rosso / Rouge / Blu / Bleu	TC+ / TC-
Suffisso / Suffixe	Descrizione / Description	
..-JG	Termocoppia a massa con calibratura tipo J / Thermocouple à la masse calibré type J	
..-JU	Termocoppia isolata con calibratura tipo J / Thermocouple isolé calibré type J	



Lavorazione facoltativa consigliata da THERMOPLAY per l'iniezione di materie termoplastiche a stampabilità critica. Exécution facultative, mais conseillée par THERMOPLAY pour la transformation des matières thermoplastiques critiques.

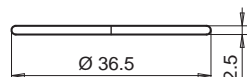


Il diametro d'iniezione è INDICATIVO e può variare in funzione del volume iniettabile del materiale termoplastico e dello spessore del pezzo stampato.

Le diamètre d'injection est seulement INDICATIF et peut changer en fonction du volume et d'épaisseur de la pièce moulée.

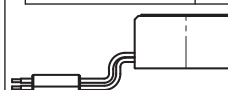
RICAMBI / RECHANGES

1 ANELLO DI TENUTA PER RESISTENZA TESTA / BAGUE D'ÉTANCHEITÉ POUR RESISTANCE TÊTE  
 Codice/code E09062



2 GRUPPO RESISTENZA TESTA 230 VOLT / GROUPE RESISTANCE TÊTE 230 VOLT  
 Codice/code E09040 400 W

Marrone / Marron / Marrone-Nero / Marron-Noir 230 V



3 TERMOCOPPIA TESTA / THERMOCOUPLE TÊTE  
 Termocoppie a massa con calibratura tipo J / Thermocouples à la masse calibré type J  
 Codice/code E07033

