

• MONOBOQUILLA / MONOBICO

Código de boquilla Código do bico	L	Código resistencia Código da resistência	Watt	Grupo Termopar / Thermocouple	
				a masa à massa	aislado isolado
F611036-1/S0..	36	E06808	100	E06804	E15933
F611046-1/S0..	46	E06699	100	E06805	E15934
F611056-1/S0..	56	E09355	100		
F611066-1/S0..	66	E09358	100	E09351	E15935
F611076-1/S0..	76	E09360	100		
F611086-1/S0..	86	E09362	100		
F611096-1/S0..	96	E09365	100	E09353	E15938
F611106-1/S0..	106	E09367	100		
F611116-1/S0..	116	E09369	100		
F611126-1/S0..	126	E09372	100	E15631	E15941
F611136-1/S0..	136	E09374	100		
F611146-1/S0..	146	E09376	100	E15632	E15943

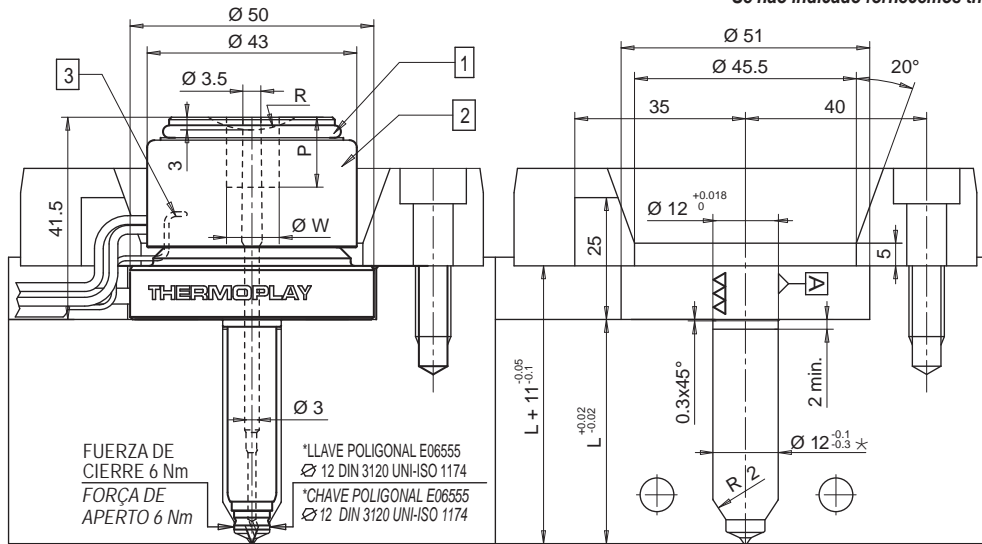
Sufijo Sufixo	R	WxP
..J/S001	0	
..J/S002	1/2"	
..J/S003	19.5	
..J/S004	40	
..J/S005		Ø14x21
..J/S006		Ø16x21

Ejemplo de pedido: **F 6 11 146-1/S004-JG**
 Exemplo para encomenda:
 Monoquilla / Monobico
 Diámetro / Diâmetro
 Longitud / Comprimento
 Tipo de puntera / tipo de ponteira
 Testa de boquilla R esférico 40 mm
 Injector primário raio esférico 40 mm
 Termopar a masa / Thermocouple à massa

PUNTERA / PONTEIRA

Código
Código
E06802

☐ = Boquilla con resistencia helicoidal / Bico com resistência helicoidal

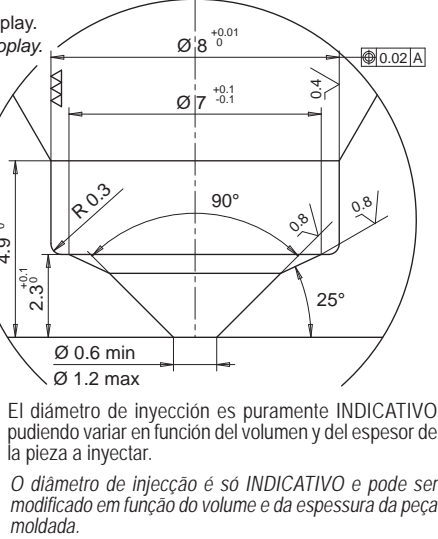
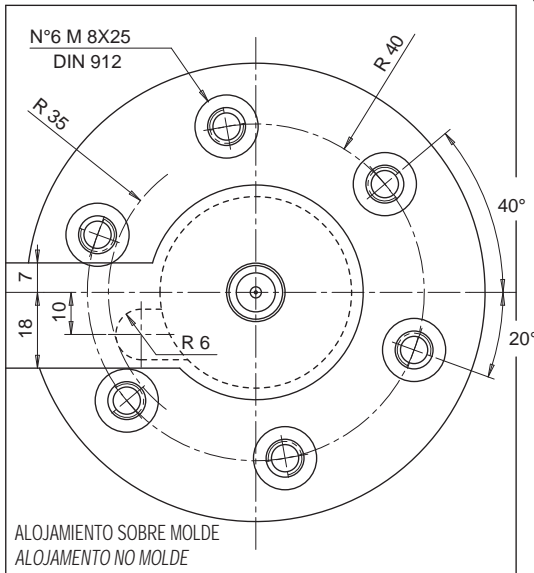


BOQUILLA
BICO

ALOJAMIENTO DE BOQUILLA
ALOJAMENTO DO BICO

* Es posible realizar Ø 11 consultando al servicio técnico Thermoplay.
 * É possível executar o Ø 11 consultando o vosso agente Thermoplay.

Aconsejada para material: PP, PE, PS sin carga. Para otros materiales consultar al servicio técnico de Thermoplay. No aconsejado para la inyección de materiales con carga de fibras abrasivas.
 Para outros tipos de materiais que não sejam PP-PE e PS sem cargas, deverão consultar o vosso agente Thermoplay. Não aconselhável para materiais com cargas ou abrasivos.



RESISTENCIA Y TERMOPAR
RESISTÊNCIA E THERMOCOUPLE

RESISTENCIA RESISTÊNCIA	Blanco / Branco Rojo - Blanco Vermelho - Branco	230 V
TERMOPAR THERMOCOUPLE	Rojo / Vermelho Azul / Azul	TC+ TC-

Sufijo Sufixo	Descripción / descrição
.. - JG	Termopar a masa calibrado Tipo J Thermocouple à massa calibrado tipo J
.. - JU	Termopar aislado calibrado Tipo J Thermocouple isolado calibrado tipo J

Realización/trabajo facultativo aconsejado para la inyección de termoplásticos de inyección crítica.
 Execução facultativa, mas aconselhada pela Thermoplay para a transformação dos materiais termoplásticos críticos.

PARTES DE RECAMBIO / PEÇAS DE SUBSTITUIÇÃO

1 ANILLO DE CIERRE PARA RESISTENCIA DE TESTA ANILHA DE VEDAÇÃO PARA RESISTÊNCIA DA CABEÇA Código / Código E09062 Ø 36.5 2.5	2 GRUPO DE RESISTENCIA DE TESTA 230 VOLT GRUPO DE RESISTÊNCIA DA CABEÇA 230 VOLT Código / Código E09040 400 W Marrón / Castanho Marrón - Negro Castanho - Preto 230 V	3 TERMOPAR DE TESTA THERMOCOUPLE DA CABEÇA Termopars a masa calibrado Tipo J Thermocouples à massa calibrado tipo J Código / Código E07033 Rojo / Vermelho + Azul / Azul -
---	---	--