

• MONOUGELLO / MONOBUSE

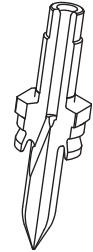
Codice ugello Code buse	L	Codice resistenza Code résistance	Watt	Termocoppia / Thermocouple	
				a massa à la masse	isolata isolé
F611066-1B/S0..	66	E09355	100	E09351	E15935
F611076-1B/S0..	76	E09358	100		
F611086-1B/S0..	86	E09360	100	E09353	E15938
F611096-1B/S0..	96	E09362	100		
F611106-1B/S0..	106	E09365	100	E15631	E15941
F611116-1B/S0..	116	E09367	100		
F611126-1B/S0..	126	E09369	100	E15632	E15943
F611136-1B/S0..	136	E09372	100		
F611146-1B/S0..	146	E09374	100		
F611156-1B/S0..	156	E09376	100		

Codice Code	R	WxP
../S001	0	
../S002	1/2"	
../S003	19,5	
../S004	40	
../S005		Ø14x21
../S006		Ø16x21

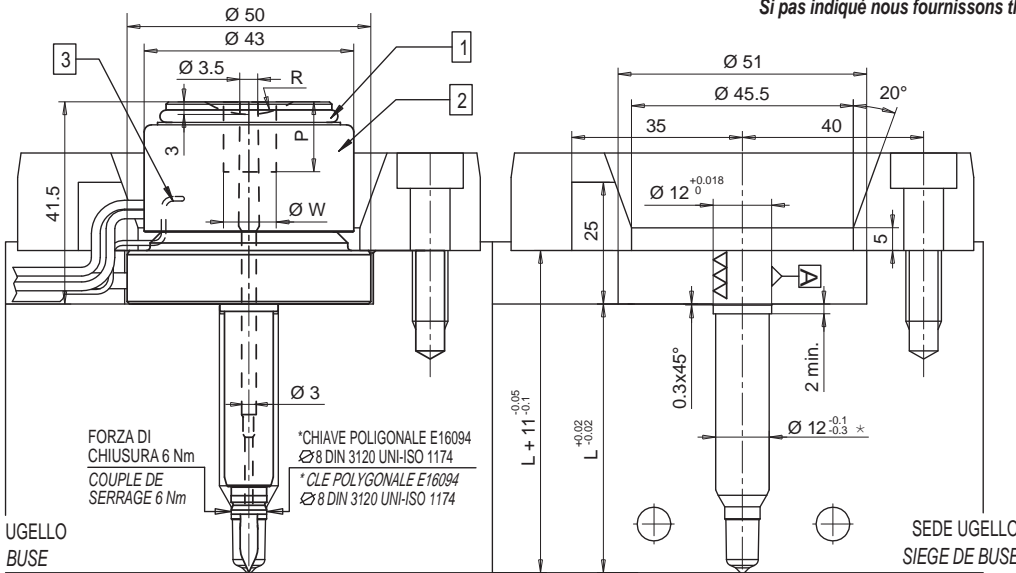
Esempio d'ordine : **F 6 11 146-1B/S004-JG**
 Exemple de désignation:
 Monougello - Monobuse
 Diametro - Diamètre
 Lunghezza - Longueur
 Tipo di puntale - Type de pointe
 Boccola d'iniezione raggio sferico 40 mm
 Reçu de buse rayon spherique 40 mm
 Termocoppia a massa - Thermocouple à la masse

PUNTALE
POINTE

Codice puntale
Code pointe
E16090



Se non specificato fornito termocoppia a massa
 Si pas indiqué nous fournissons thermocouple à la masse



Consigliato per i materiali PP, PE e PS non caricati.
 Per altri materiali consultare il servizio tecnico Thermoplay. (Non consigliato per lo stampaggio di materiali caricati con fibre abrasive).

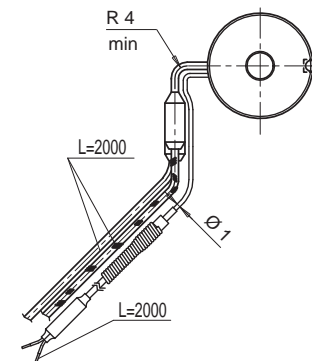
Pour toutes matières autres que PP, PE et PS non chargés, consulter votre agence Thermoplay.
 Déconseillée pour matières chargées ou abrasives.

RESISTENZA E TERMOCOPPIA
RESISTANCE ET THERMOCOUPLE

RESISTENZA RESISTANCE	Bianco / Blanc Rosso Bianco Rouge Blanc	230 V
--------------------------	---	-------

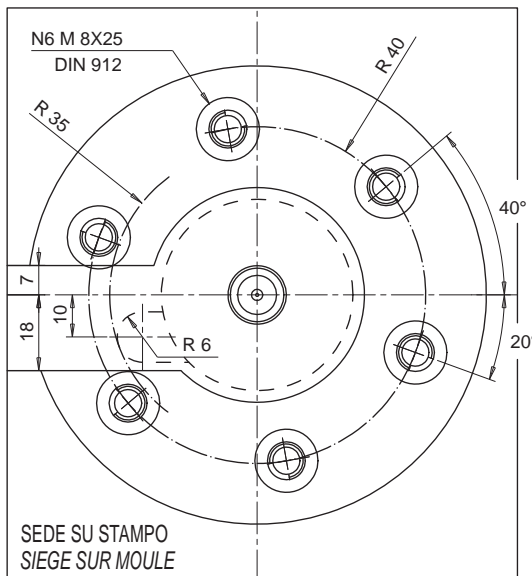
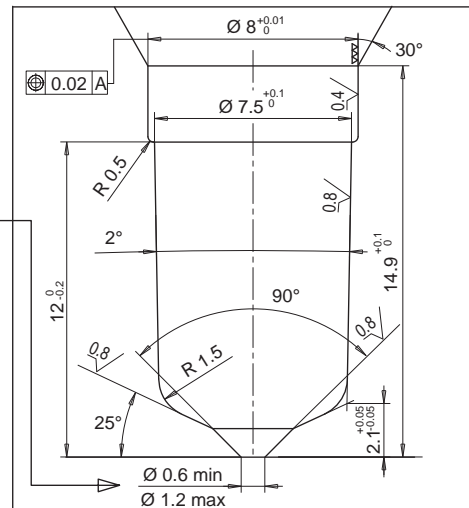
TERMOCOPPIA THERMOCOUPLE	Rosso / Rouge Blu / Bleu	TC+ TC-
-----------------------------	-----------------------------	------------

Suffisso Suffixe	Descrizione / Description
.. - JG	Termocoppia a massa con calibratura tipo J Thermocouple à la masse calibré type J
.. - JU	Termocoppia isolata con calibratura tipo J Thermocouple isolé calibré type J



* è possibile eseguire Ø11 consultando il servizio tecnico Thermoplay
 * il est possible d'exécuter Ø11 en consultant votre agence Thermoplay

Il diametro d'iniezione è INDICATIVO e può variare termoplastico e dello spessore del pezzo stampato.
 Le diamètre d'injection est seulement INDICATIF et peut changer en fonction du volume et d'épaisseur de la pièce moulée.



1 ANELLO DI TENUTA PER RESISTENZA TESTA
 BAGUE D'ÉTANCHEITÉ POUR RESISTANCE TÊTE

Codice/code **E09062**

2 GRUPPO RESISTENZA TESTA 230 VOLT
 GROUPE RESISTANCE TÊTE 230 VOLT

Codice/code **E09040** 400 W

Marrone / Marron
 Marrone-Nero
 Marron-Noir

230 V

3 TERMOCOPPIA TESTA
 THERMOCOUPLE TÊTE

Codice / code **E07033**

Rosso / Rouge +
 Blu / Bleu -