

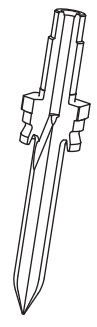
• MONOBOQUILLA / MONOBICO

Código de boquilla Código do bico	L	Código resistencia Código da resistência	Watt	Grupo Termopar / Thermocouple	
				a masa à massa	aislado isolado
F611076-1C/S0..	76	E09355	100		
F611086-1C/S0..	86	E09358	100	E09351	E15935
F611096-1C/S0..	96	E09360	100		
F611106-1C/S0..	106	E09362	100		
F611116-1C/S0..	116	E09365	100	E09353	E15938
F611126-1C/S0..	126	E09367	100		
F611136-1C/S0..	136	E09369	100	E15631	E15941
F611146-1C/S0..	146	E09372	100		
F611156-1C/S0..	156	E09374	100	E15632	E15943
F611166-1C/S0..	166	E09376	100		

Código Código	R	WxP
..J/S001	0	
..J/S002	1/2"	
..J/S003	19.5	
..J/S004	40	
..J/S005		Ø14x21
..J/S006		Ø16x21

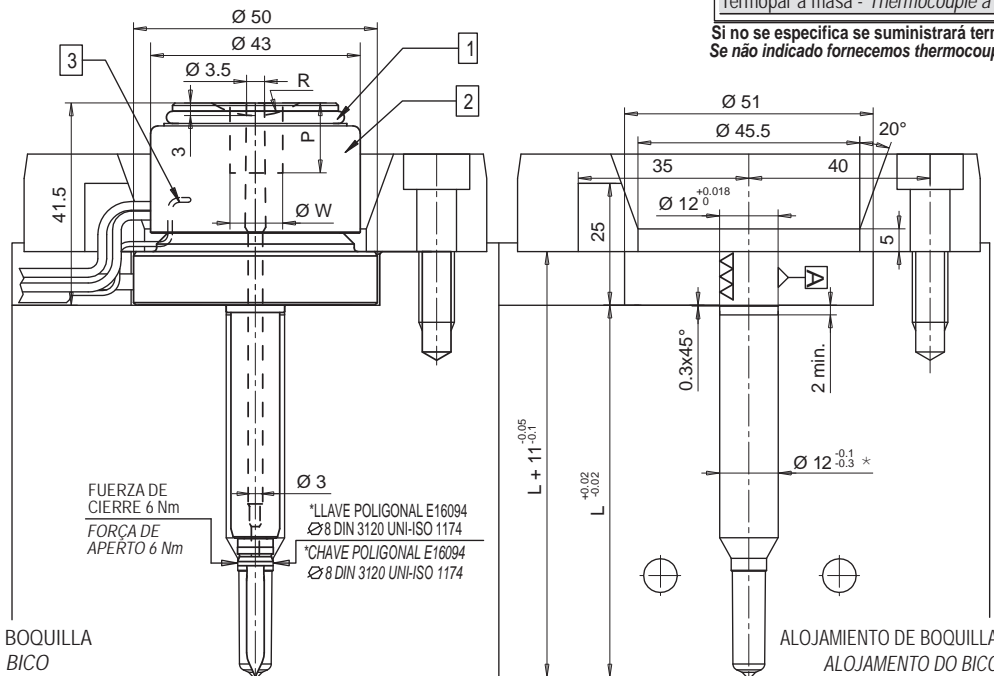
PUNTERA / PONTEIRA

Código puntera Código ponteira
<b>E16092</b>



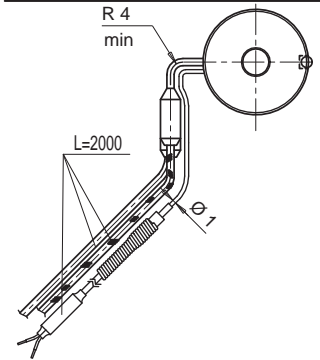
Ejemplo de pedido: **F 6 11 146-1C/S004-JG**  
 Exemplo para encomenda:  
 Monoboquilla / Monobico  
 Diámetro / Diâmetro  
 Longitud / Comprimento  
 Tipo de puntera / Tipo de ponteira  
 Testa de boquilla R esférico 40 mm  
 Injector primário raio esférico 40 mm  
 Termopar a masa - Thermocouple à massa

Si no se especifica se suministrará termopar a masa  
 Se não indicado fornecemos thermocouples à massa



RESISTENCIA Y TERMOPLAY  
 RESISTÊNCIA E THERMOPLAY

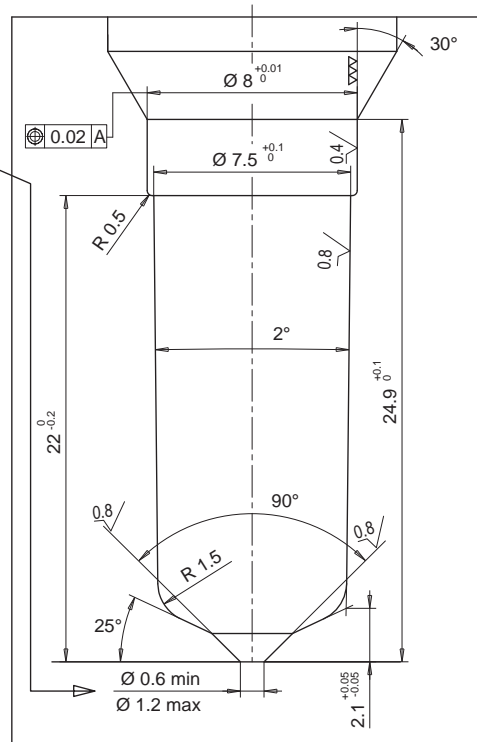
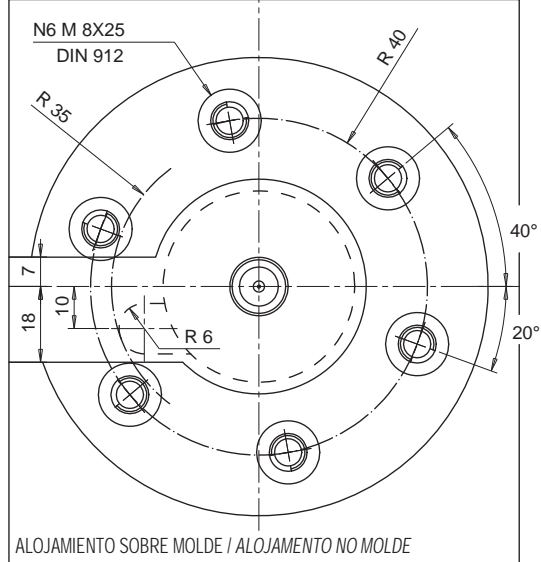
RESISTENCIA RESISTÊNCIA	Blanco / Branco Rojo - Blanco Vermelho - Branco	230 V
TERMOPLAY THERMOPLAY	Rojo / Vermelho Azul / Azul	TC+ TC-
Sufijo Sufixo	Descripción / descrição	
.. - JG	Termopar a masa calibrado Tipo J Thermocouple à massa calibrado tipo J	
.. - JU	Termopar aislado calibrado Tipo J Thermocouple isolado calibrado tipo J	



Aconsejada para material: PP, PE, PS sin carga. Para otros materiales consultar al servicio técnico de Thermoplay. No aconsejado para la inyección de materiales con carga de fibras abrasivas.  
 Para outros tipos de materiais que não sejam PP-PE e PS sem cargas, deverão consultar o vosso agente Thermoplay. Não aconselhável para materiais com cargas ou abrasivos.

\* Es posible realizar Ø 11 consultando al servicio técnico Thermoplay.  
 \* É possível executar o Ø 11 consultando o vosso agente Thermoplay.

El diámetro de inyección es puramente INDICATIVO pudiendo variar en función del volumen y del espesor de la pieza a inyectar.  
 O diâmetro de injeção é só INDICATIVO e pode ser modificado em função do volume e da espessura da peça moldada.



**1** ANILLO DE CIERRE PARA RESISTENCIA DE TESTA  
 ANILHA DE VEDAÇÃO PARA RESISTÊNCIA DA CABEÇA  
 Código / Código **E09062**  
 Ø 36.5  
 2.5

**2** GRUPO DE RESISTENCIA DE TESTA 230 VOLT  
 GRUPO DE RESISTÊNCIA DA CABEÇA 230 VOLT  
 Código / Código **E09040** 400 W  
 Marrón / Castanho  
 Marrón-Negro / Castanho-Preto 230 V

**3** TERMOPLAY DE TESTA  
 THERMOPLAY DA CABEÇA  
 Código / Código **E07033**  
 Rojo / Vermelho +  
 Azul / Azul -