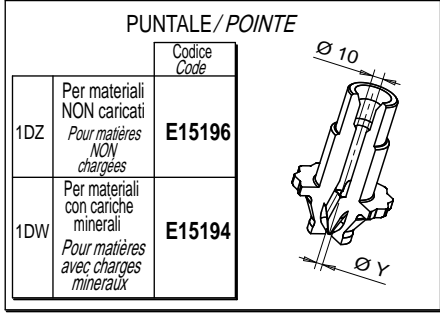


• MONOUGELLO / MONOBUSE

Codice ugello / Code buse		L	Codice resistenza Code résistance	Watt	Termocoppia Thermocouple
Per materiali NON caricati Pour matières NON chargées	Per materiali caricati Pour matières avec charges minérales				
F646076-1DZ-ØY/S0..	F646076-1DW-ØY/S0..	76	E15521	480	E05505-F46
F646086-1DZ-ØY/S0..	F646086-1DW-ØY/S0..	86	E15522	480	
F646096-1DZ-ØY/S0..	F646096-1DW-ØY/S0..	96	E15147	540	
F646106-1DZ-ØY/S0..	F646106-1DW-ØY/S0..	106	E15148	540	
F646116-1DZ-ØY/S0..	F646116-1DW-ØY/S0..	116	E15149	540	
F646126-1DZ-ØY/S0..	F646126-1DW-ØY/S0..	126	E15150	580	
F646136-1DZ-ØY/S0..	F646136-1DW-ØY/S0..	136	E15151	580	E15206-F46
F646146-1DZ-ØY/S0..	F646146-1DW-ØY/S0..	146	E15152	580	
F646156-1DZ-ØY/S0..	F646156-1DW-ØY/S0..	156	E15153	640	
F646166-1DZ-ØY/S0..	F646166-1DW-ØY/S0..	166	E15154	640	
F646176-1DZ-ØY/S0..	F646176-1DW-ØY/S0..	176	E15155	640	
F646186-1DZ-ØY/S0..	F646186-1DW-ØY/S0..	186	E15156	720	
F646196-1DZ-ØY/S0..	F646196-1DW-ØY/S0..	196	E15157	720	E15223-F46
F646206-1DZ-ØY/S0..	F646206-1DW-ØY/S0..	206	E15158	720	
F646216-1DZ-ØY/S0..	F646216-1DW-ØY/S0..	216	E15159	760	
F646226-1DZ-ØY/S0..	F646226-1DW-ØY/S0..	226	E15160	760	
F646236-1DZ-ØY/S0..	F646236-1DW-ØY/S0..	236	E15161	760	
F646246-1DZ-ØY/S0..	F646246-1DW-ØY/S0..	246	E15162	790	
F646256-1DZ-ØY/S0..	F646256-1DW-ØY/S0..	256	E15163	790	E15224-F46
F646266-1DZ-ØY/S0..	F646266-1DW-ØY/S0..	266	E15164	790	
F646276-1DZ-ØY/S0..	F646276-1DW-ØY/S0..	276	E15165	810	
F646286-1DZ-ØY/S0..	F646286-1DW-ØY/S0..	286	E15166	810	
F646296-1DZ-ØY/S0..	F646296-1DW-ØY/S0..	296	E15167	810	
F646306-1DZ-ØY/S0..	F646306-1DW-ØY/S0..	306	E15168	840	
F646316-1DZ-ØY/S0..	F646316-1DW-ØY/S0..	316	E15169	840	E15225-F46
F646326-1DZ-ØY/S0..	F646326-1DW-ØY/S0..	326	E15170	840	
F646336-1DZ-ØY/S0..	F646336-1DW-ØY/S0..	336	E15171	880	
F646346-1DZ-ØY/S0..	F646346-1DW-ØY/S0..	346	E15172	880	
F646356-1DZ-ØY/S0..	F646356-1DW-ØY/S0..	356	E15173	880	
F646356-1DZ-ØY/S0..	F646356-1DW-ØY/S0..	356	E15173	880	

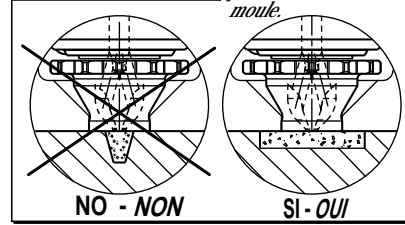
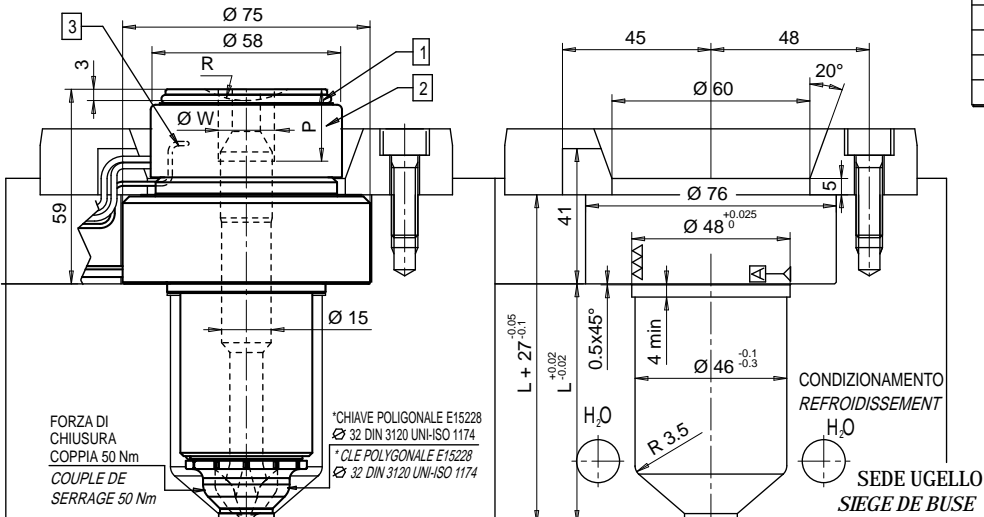
Esempio d'ordine : **F 6 46 146-1DZ-16/S006**  
 Exemple de désignation:  
 Monougello - Monobuse  
 Diametro - Diamètre  
 Lunghezza - Longueur  
 Tipo di puntale - Type de pointe  
 Ø d'iniezione - Ø d'injection  
 Boccola d'iniezione raggio sferico 40 mm  
 Reçu de buse rayon spherique 40 mm



Ø Y d'iniezione Ø Y d'injection	Suffisso Suffixe
1.3	13
1.4	14
1.5	15
1.6	16
1.7	17
1.8	18
1.9	19
2.0	20
2.1	21
2.2	22
2.3	23
2.4	24
2.5	25
2.6	26
2.7	27
2.8	28
2.9	29
3.0	30

Codice Code	R
<b>..JS001</b>	0
<b>..JS002</b>	1/2"
<b>..JS003</b>	19.5
<b>..JS004</b>	40
Codice Code	WxP
<b>..JS005</b>	Ø14x21
<b>..JS006</b>	Ø16x21

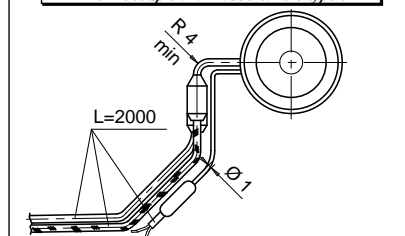
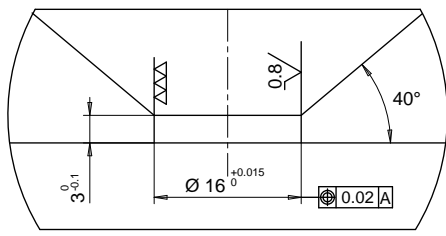
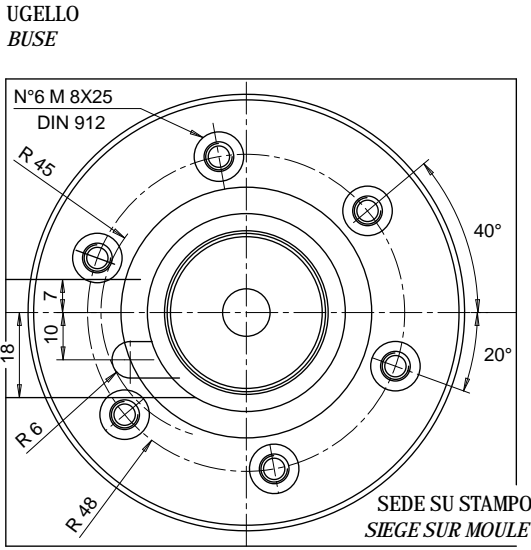
L'ugello in fase di esercizio non deve andare in battuta sull'acciaio della parte mobile dello stampo.  
 En phase de fonctionnement la buse ne doit pas entrer en contact avec l'acier de la partie mobile du moule.



RESISTENZA E TERMOCOPPIA  
RESISTANCE ET THERMOCOUPLE

RESISTENZA RESISTANCE	Bianco / Rosso-Bianco Blanc / Rouge-Blanc	230 V
TERMOCOPPIA THERMOCOUPLE	Rosso / Rouge Blu / Bleu	TC+ TC-

Termocoppia a massa con calibratura tipo J  
Thermocouple à la masse calibré type J



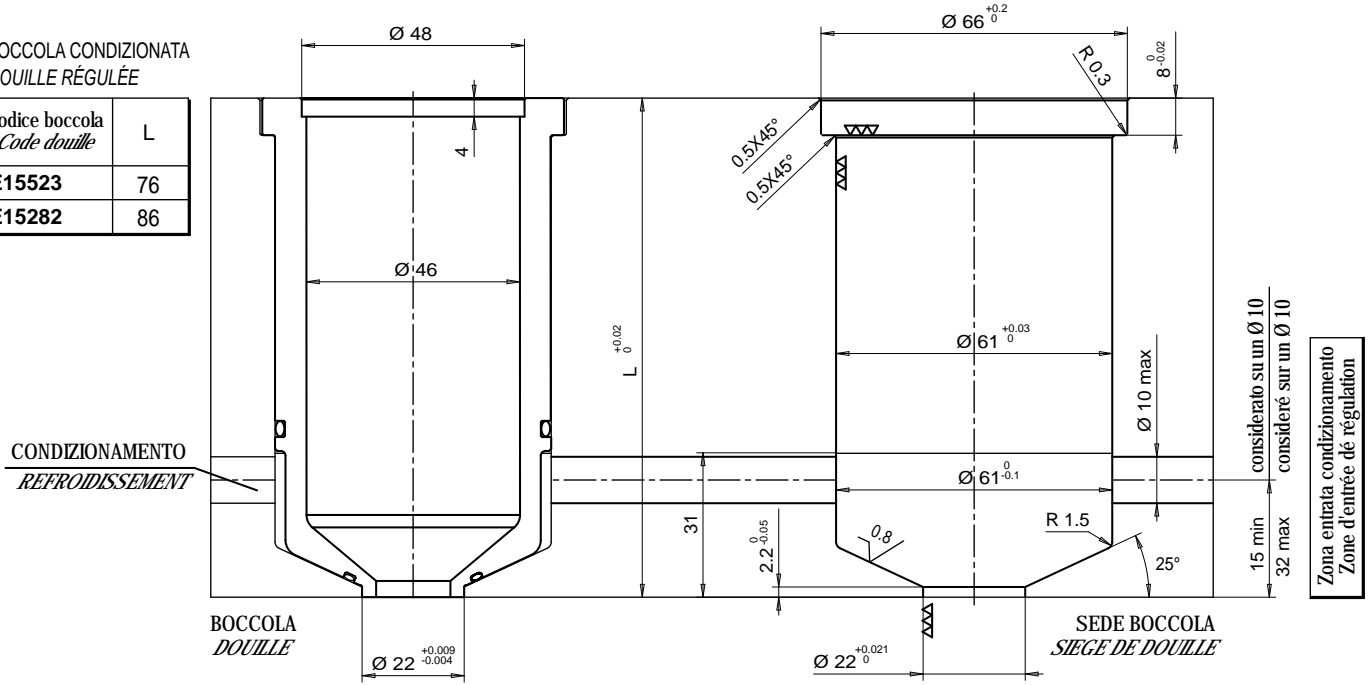
RICAMBI / RECHANGES

<p>1 ANELLO DI TENUTA PER RESISTENZA TESTA BAGUE D'ÉTANCHEITÉ POUR RESISTANCE TÊTE</p> <p>Codice/code E09063</p> <p>Ø 51.5 / 2.5</p>	<p>2 GRUPPO RESISTENZA TESTA 230 VOLT GROUPE RESISTANCE TÊTE 230 VOLT</p> <p>Codice/code E09044 550 W</p> <p>Marrone / Marron Marrone-Nero / Marron-Noir 230 V</p>	<p>3 TERMOCOPPIA TESTA THERMOCOUPLE TÊTE</p> <p>Termocoppie a massa con calibratura tipo J Thermocouples à la masse calibré type J</p> <p>Codice/code E07033</p> <p>Rosso / Rouge + Blu / Bleu -</p>
--	--	--

• BOCCOLA CONDIZIONATA / DOUILLE RÉGULÉE

- BOCCOLA CONDIZIONATA
- DOUILLE RÉGULÉE

Codice boccola Code douille	L
E15523	76
E15282	86



Le boccole portaugello condizionate sono prive di distanziali e vengono fornite alle lunghezze 76 e 86 sopracitate  
*Douille porte busette régulée de longueur 76 et 86 livrée sans entretoise.*

