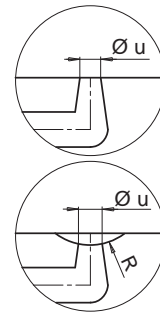


• MONOBOQUILLA / MONOBICO

Código de boquilla / Código do bico		L	Código resistencia / Código da resistência	Watt	Grupo Termopar / Thermocouple	
Libre / Livre	Orientada / Orientada				a masa / à massa	aislado / isolado
F646076-3-S0...-L..	F646076-3-S0...-C..	76	E15521	480	E05505-F46	E16037-F46
F646086-3-S0...-L..	F646086-3-S0...-C..	86	E15522	480		
F646096-3-S0...-L..	F646096-3-S0...-C..	96	E15147	540		
F646106-3-S0...-L..	F646106-3-S0...-C..	106	E15148	540		
F646116-3-S0...-L..	F646116-3-S0...-C..	116	E15149	540		
F646126-3-S0...-L..	F646126-3-S0...-C..	126	E15150	580	E15206-F46	E16771-F46
F646136-3-S0...-L..	F646136-3-S0...-C..	136	E15151	580		
F646146-3-S0...-L..	F646146-3-S0...-C..	146	E15152	580		
F646156-3-S0...-L..	F646156-3-S0...-C..	156	E15153	640		
F646166-3-S0...-L..	F646166-3-S0...-C..	166	E15154	640		
F646176-3-S0...-L..	F646176-3-S0...-C..	176	E15155	640	E15223-F46	E16772-F46
F646186-3-S0...-L..	F646186-3-S0...-C..	186	E15156	720		
F646196-3-S0...-L..	F646196-3-S0...-C..	196	E15157	720		
F646206-3-S0...-L..	F646206-3-S0...-C..	206	E15158	720		
F646216-3-S0...-L..	F646216-3-S0...-C..	216	E15159	760		
F646226-3-S0...-L..	F646226-3-S0...-C..	226	E15160	760	E15224-F46	E16773-F46
F646236-3-S0...-L..	F646236-3-S0...-C..	236	E15161	760		
F646246-3-S0...-L..	F646246-3-S0...-C..	246	E15162	790		
F646256-3-S0...-L..	F646256-3-S0...-C..	256	E15163	790		
F646266-3-S0...-L..	F646266-3-S0...-C..	266	E15164	790		
F646276-3-S0...-L..	F646276-3-S0...-C..	276	E15165	810	E15225-F46	E16774-F46
F646286-3-S0...-L..	F646286-3-S0...-C..	286	E15166	810		
F646296-3-S0...-L..	F646296-3-S0...-C..	296	E15167	810		
F646306-3-S0...-L..	F646306-3-S0...-C..	306	E15168	840		
F646316-3-S0...-L..	F646316-3-S0...-C..	316	E15169	840		
F646326-3-S0...-L..	F646326-3-S0...-C..	326	E15170	840	E15226-F46	E16027-F46
F646336-3-S0...-L..	F646336-3-S0...-C..	336	E15171	880		
F646346-3-S0...-L..	F646346-3-S0...-C..	346	E15172	880		
F646356-3-S0...-L..	F646356-3-S0...-C..	356	E15173	880		

Sufijo / Sufixo	R	Ø u
..S001	0	8
..S002	1/2"	8.95
..S003	19.5	9.05
..S004	40	9.1



**CASQUILLO CAMBIO DE COLOR / CASQUILHO PARA MUDANÇA DE COR**

Código / Código **E18007**

Variante del alojamiento casquillo cambio color.  
Tolerância do alojamento para montagem do casquillo de mudança de cor.

Esfera  
Esfera

R 12.5

27.47 ±0.02

Ejemplo de pedido / Exemplo para encomenda:

**F 6 46 146-3-S001 -L-41-G - JG**

Monoboquilla / Monobico

Diámetro / Diâmetro

Longitud / Comprimento

Tipo de puntera / Tipo de ponteira

Testa de boquilla R esférico 40 mm

Injector primário raio esférico 0 mm

Tipo de aguja / Tipo de fecho da agulha

Ø Y taladro de inyección / Ø Y furo de injeção

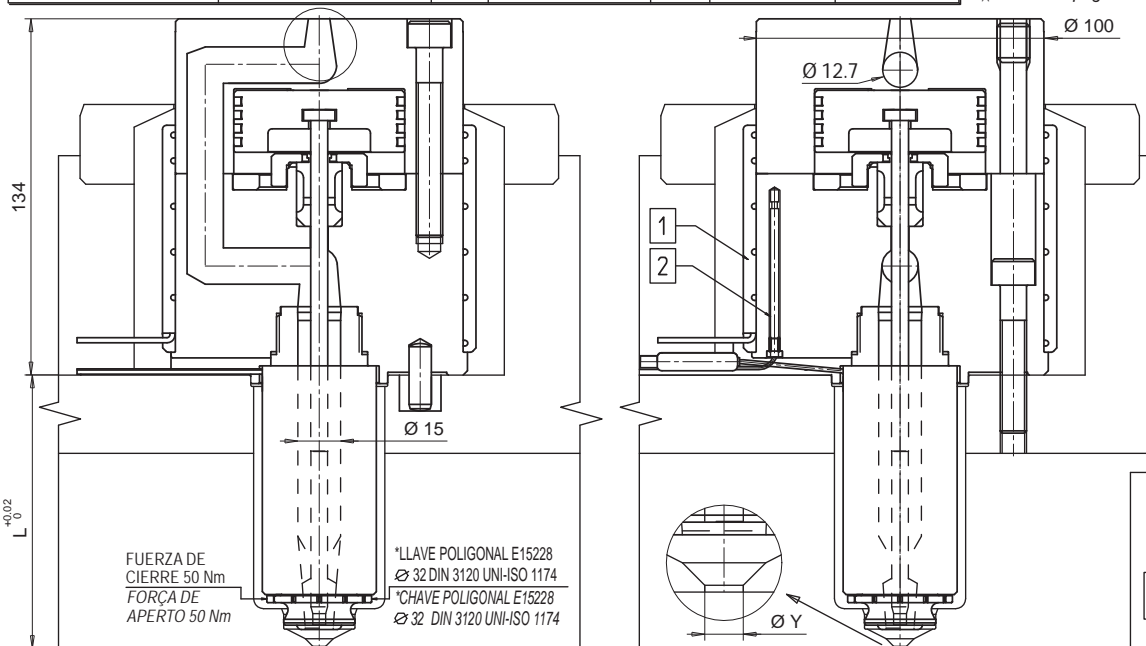
\* Tipo de concha / Tipo de fecho da concha

**BOCCOLE / DOUILLES**

Termopar a masa - termocouple à massa

Si no / Se não **PARTI DI RICAMBIO / PIECES DE RECHARGE**

\* Ver / Consultar pagina 21.24



**PUNTERA / PONTEIRA**

Código puntera / Código ponteira **E15176**

Ø 15

Ø 9.8

**RESISTENCIA DE TESTA / RESISTÊNCIA DA CABEÇA**

1400 Watt

Resistencia A / Resistência A **E15480**

Resistencia B / Resistência B **E15482**

hilos 2000 mm / fios 2000 mm

Blanco / Branco

Rojo - Blanco / Vermelho - Branco

**RESISTENCIA Y TERMOPAR / RESISTÊNCIA E THERMOUCOUPLE**

RESISTENCIA / RESISTÊNCIA	Blanco / Branco / Rojo - Blanco / Vermelho - Branco	230 V
TERMOPAR / THERMOUCOUPLE	Rojo / Vermelho / Azul / Azul	TC+ / TC-

R 4 min

L=2000

Ø 1.5

**2**

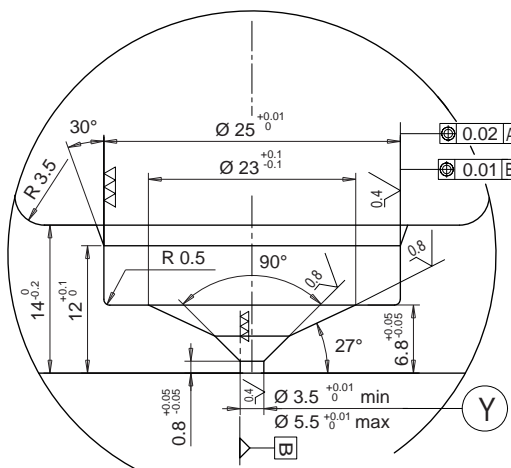
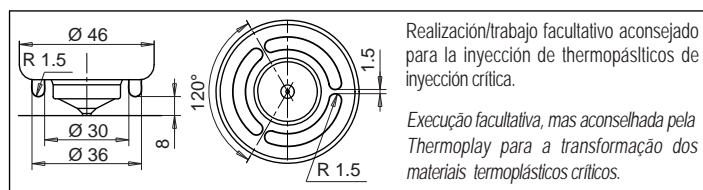
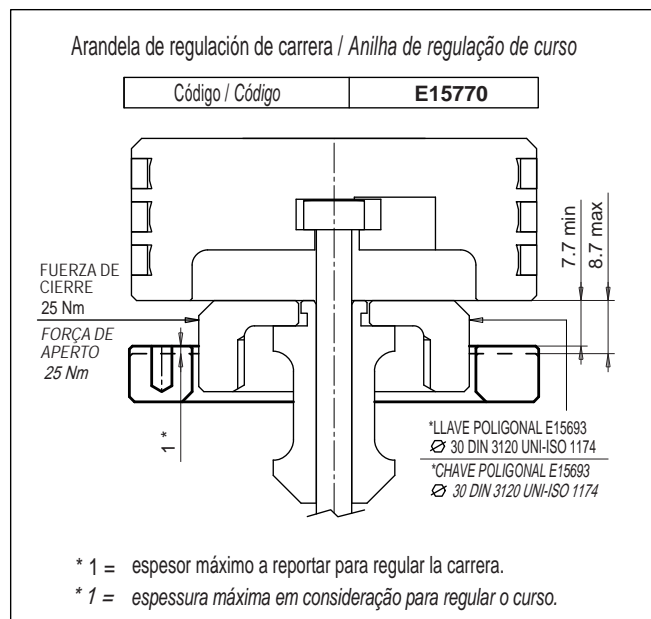
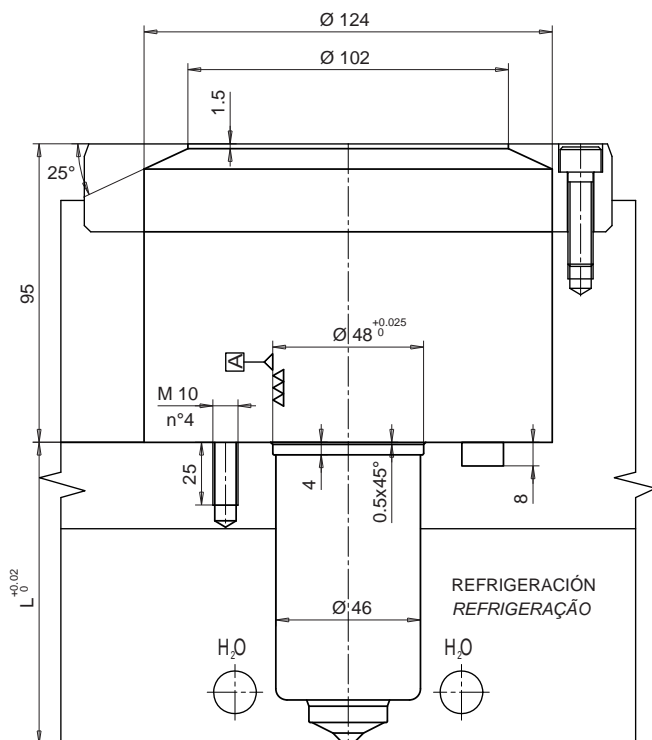
**TERMOPAR DE TESTA / THERMOUCOUPLE DA CABEÇA**

Código / Código **E15768**

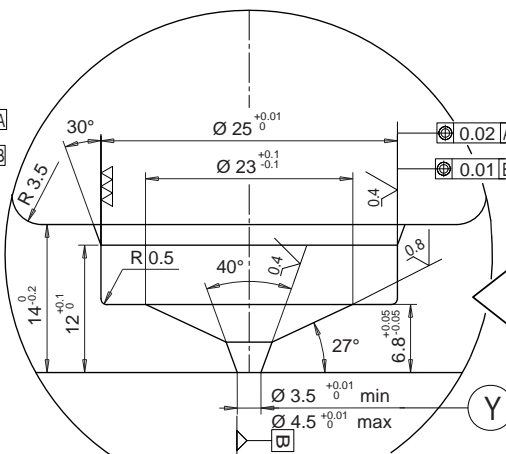
Azul / Azul -

Rojo / Vermelho +

• ALOJAMIENTO DE MONOBOQUILLA / ALOJAMENTO DO MONOBICO



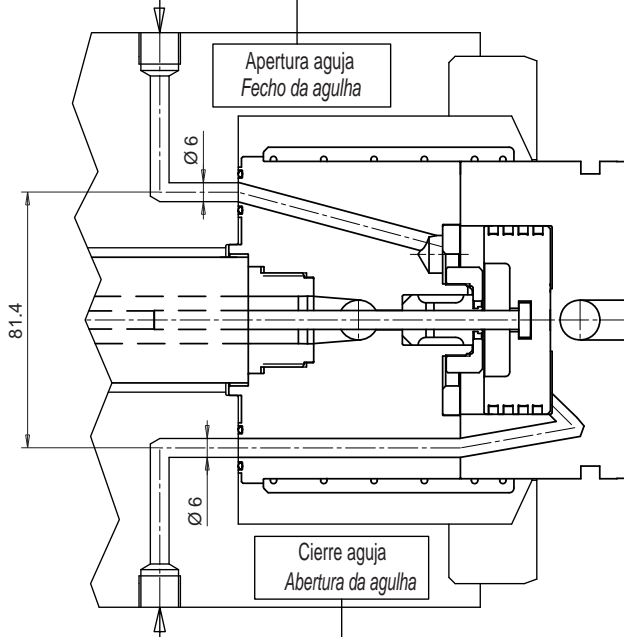
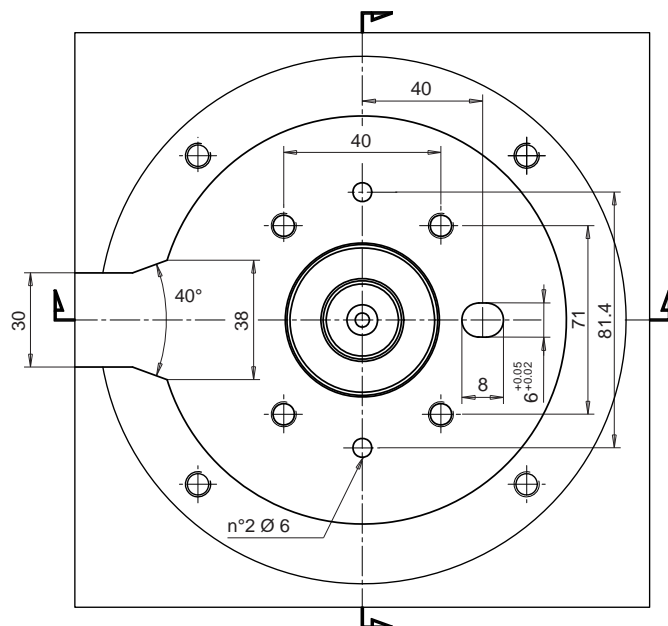
ALOJAMIENTO DE CIERRE AGUJA CILÍNDRICO  
ALOJAMENTO DO FECHO DA AGULHA CILÍNDRICA



ALOJAMIENTO DE CIERRE AGUJA CÓNICO  
ALOJAMENTO DO FECHO DA AGULHA CÓNICA

ATENCIÓN: En el montaje con cierre CÓNICO el error del reglaje de carrera o de su longitud, podrían causar daños en la matriz/molde.

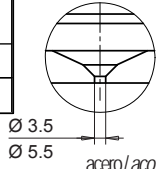
ATENÇÃO: A montagem com fecho CÓNICO pode causar estragos à matriz se o seu curso ou comprimento da agulha não for correctamente regulado.



• CASQUILLO / CASQUILHO

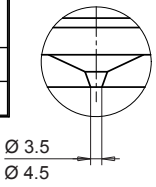
- CASQUILLO DE CIERRE CILÍNDRICO
- CASQUILHO DE FECHO CILÍNDRICO

Código de casquillo Código do casquillo	L
E15529/...	76
E15233/...	96



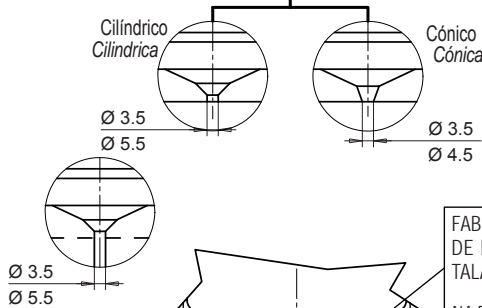
- CASQUILLO DE CIERRE CÓNICO
- CASQUILHO DE FECHO CÓNICO

Código de casquillo Código do casquillo	L
E15530/...	76
E15235/...	96



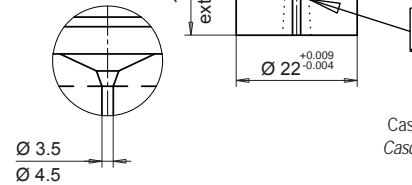
- CASQUILLO CON EXTRALONGITUD DE CIERRE CILÍNDRICO
- CASQUILHO COM COMPRIMENTO EXTRA DE FECHO CILÍNDRICO

Código de casquillo Código do casquillo	L	Extra L
E15531/..	76	15
E15234/..	96	15



- CASQUILLO CON EXTRALONGITUD DE CIERRE CÓNICO
- CASQUILHO COM COMPRIMENTO EXTRA DE FECHO CÓNICO

Código de casquillo Código do casquillo	L	Extra L
E15532/..	76	15
E15236/..	96	15



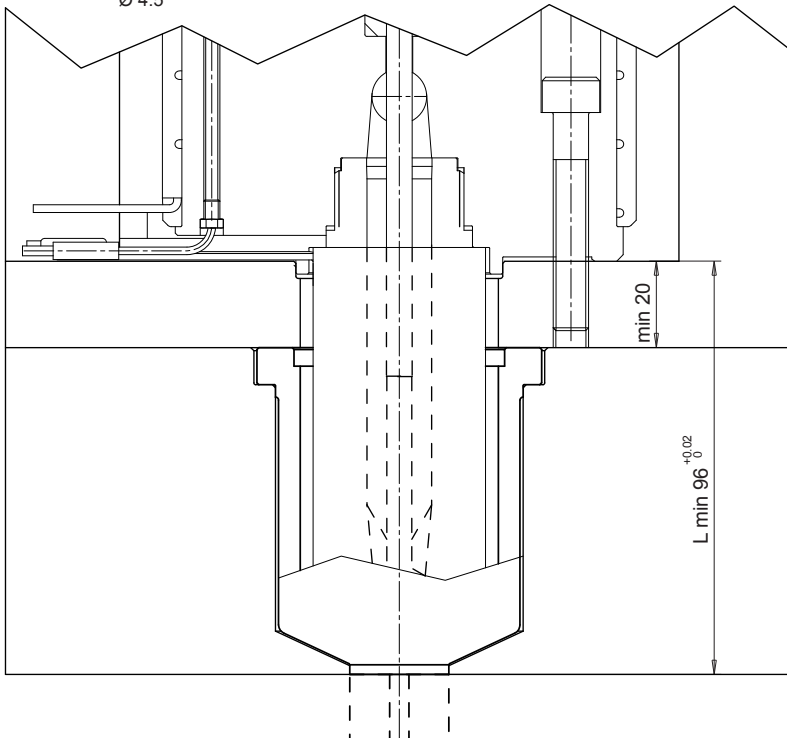
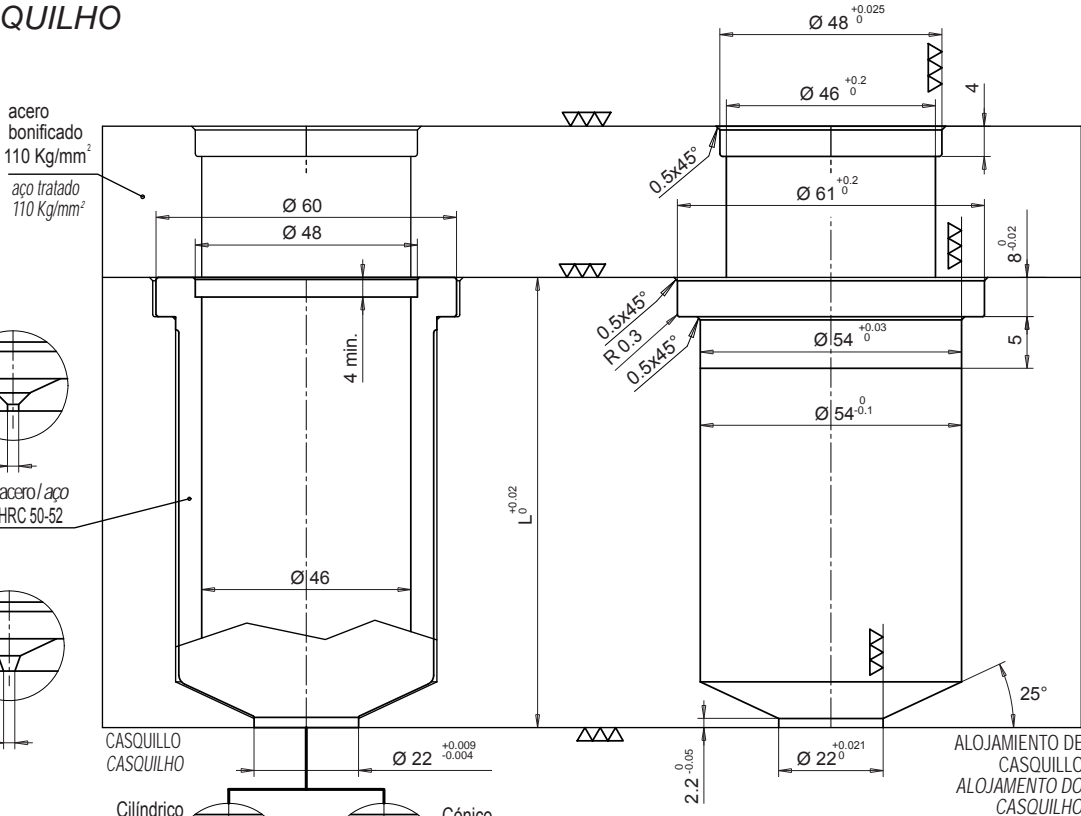
Sobre longitud de boquilla L=76-86 no es posible insertar el casquillo Standard  
 Nos comprimentos do bico L=76-86 não é possível inserir o casquillo standard

FABRICACIÓN SOBRE PEDIDO THERMOPLAY SE RESERVA EN FASE DE PEDIDO EL VALORAR LA FACTIBILIDAD DEL DIÁMETRO DEL TALADRO RESPECTO A LA LONGITUD DE LA EXTRALONGITUD.  
 NA EXECUÇÃO DO PEDIDO À THERMOPLAY, ESTA RESERVA-SE, NO MOMENTO DA ENCOMENDA, AVALIAR A FRAGILIDADE DO FURO DE INJEÇÃO EM RELAÇÃO AO SEU COMPRIMENTO EXTRA.

EJECUCIÓN A CARGO DEL CLIENTE / EXECUÇÃO DA FORMA PELO CLIENTE

Ejemplo de pedido / Exemplo para encomenda: E15529/35=

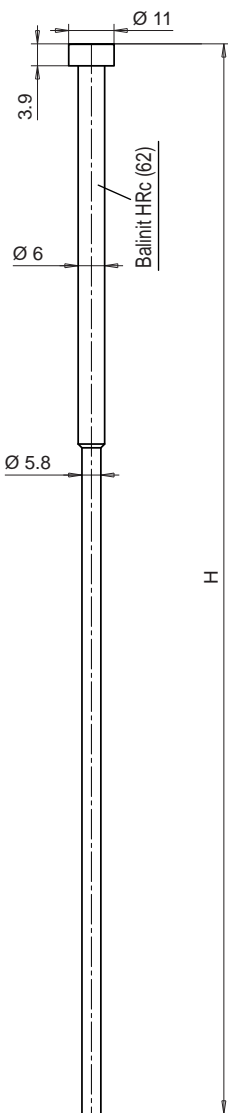
Casquillo portaboquilla altura total (L) 76 mm, sin extralongitud y con taladro de inyección Ø 3,5 mm.  
 Casquillo suporte bico altura total (L) 76 mm, sem comprimento extra e com um furo de injeção Ø 3,5 mm.





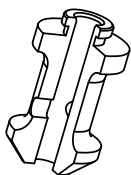
Aguja libre semi elaborada tipo L  
Aguja livre semi-acabada tipo L

Código Código	Longitud Standard en almacén Comprimentos standard em stock	Longitud casquillo Comprimento casquillo
E06276/400	400	76 - 306
E06276/600	600	316 - 356



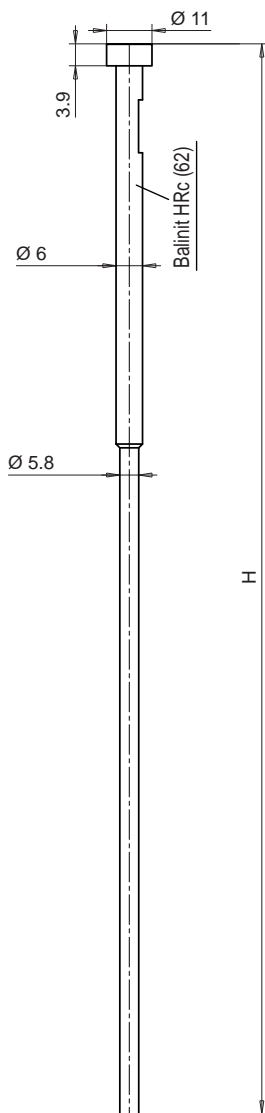
Casquillo guía aguja libre  
Casquillo guia aguja livre

Código / Código **E06277**



Aguja orientada semi elaborada tipo C  
Aguja orientada semi-acabada tipo C

Código Código	Longitud Standard en almacén Comprimentos standard em stock	Longitud casquillo Comprimento casquillo
E06274/400	400	76 - 306
E06274/600	600	316 - 356



Casquillo guía aguja orientada  
Casquillo guia aguja orientada

Código / Código **E06275**



Llave de orientación aguja  
Chave de orientação da aguja

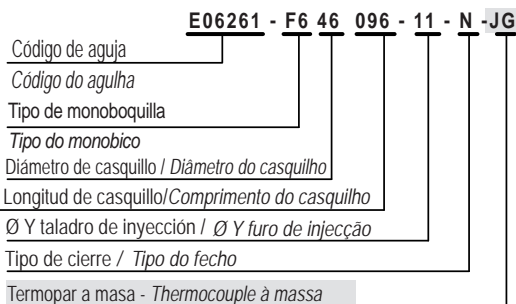
Código / Código **E06271**



CALCULO LONGITUD AGUJA  
CALCULO DO COMPRIMENTO DA AGULHA

$$H = (85.9 + L_{\text{casquillo}}) - [k \times \Delta t \times (85.5 + L_{\text{casquillo}})] = \text{mm}$$

Ejemplo de pedido / Exemplo para encomenda:



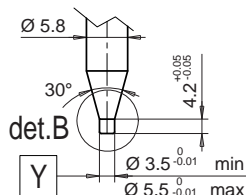
Si no se especifica se suministrará termopar a masa  
Se não indicado fornecemos thermocouples à massa



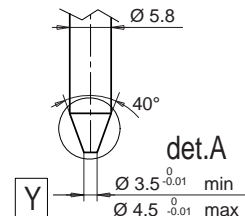
ATENCIÓN! LAS AGUJAS Y LOS CASQUILLOS GUÍA AGUJA VIENEN TRABAJADOS ENSAMBLADOS Y NO ES ABSOLUTAMENTE POSIBLE EL INTERCAMBIARLOS. EN CASO DE SUSTITUCIÓN DEBEN SER PEDIDAS EN PAREJA

ATENÇÃO! OS CASQUILHOS GUÍA AGULHA E AS AGULHAS SÃO JÁ FORNECIDOS AGRUPADOS E NÃO É POSSÍVEL SEPARAR. EM CASO DE SUBSTITUIÇÃO ELES DEVEM SER ENCOMENDADOS EM CONJUNTO.

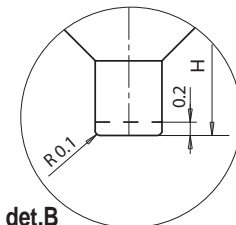
CIERRE CILÍNDRICO  
FECHO CILINDRICO  
**TIPO G • TIPO G**



CIERRE CÓNICO  
FECHO CÓNICO  
**TIPO N • TIPO N**

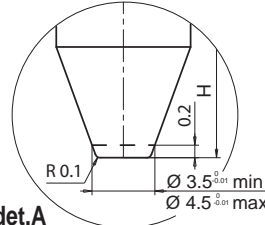


CILÍNDRICO / CILINDRICO



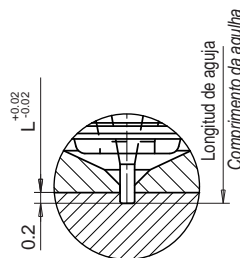
det.B

CÓNICO / CÓNICO

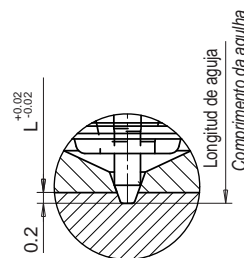


det.A

CIERRE CILÍNDRICO  
FECHO CILINDRICO



CIERRE CÓNICO  
FECHO CÓNICO



H = Longitud de aguja en frío  
Δt = Diferencia de temperatura entre el canal caliente y el molde  
k = Coeficiente de dilatación térmica del acero que es de 0.0000125

H = Comprimento da agulha a frio  
Δt = Diferença de temperatura entre o carburador e o molde  
k = Coeficiente de dilatação do aço que é de 0,0000125

Monoboquilla de obturación con aguja libre

Monobico de obturador com agulha livre

E06276

E06621

E15767

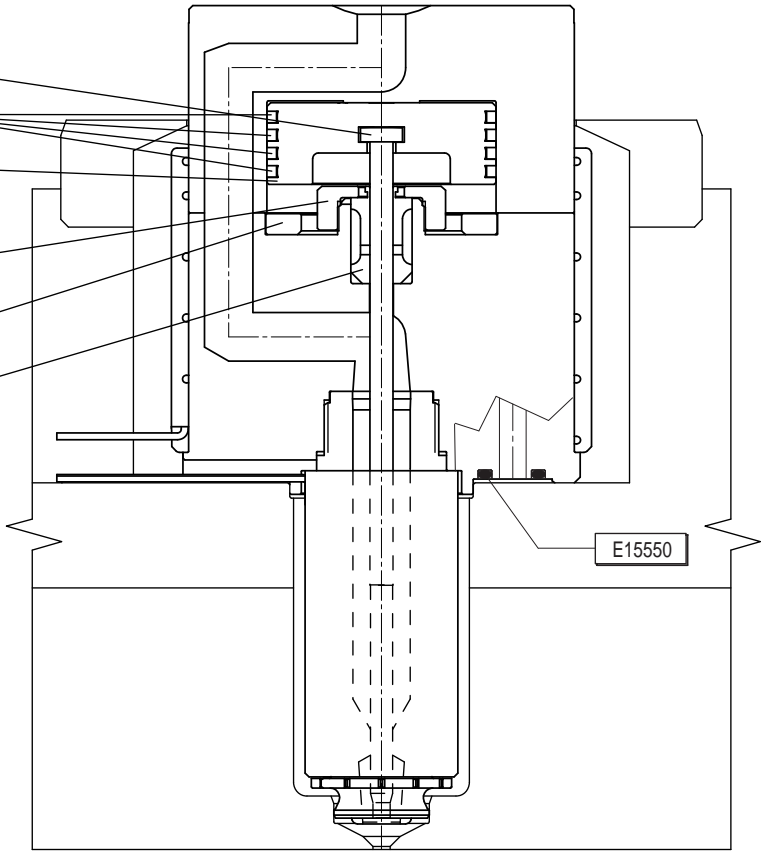
E15484

E15770

E06277

E15550

PARTES DE RECAMBIO / PEÇAS DE SUBSTITUIÇÃO	
Código/Código	Descripción / Descrição
E15484	Abrazadera / Porca de regulação
E06277	Casquillo guía aguja / Casquilho guia agulha
E15770	Arandela de regulación de carrera / Anilha de regulação de curso
E06621	Segmento elástico 60x 3 / Banda elástica 60x 3
E15767	Pistón / Piston
E15550	Anillo de cierre / Anilha de vedação
E06276/..	Aguja para boquillas / Agulha para bicos



Monoboquilla de obturación con aguja orientada

Monobico de obturador com agulha orientada

E06276

E06621

E15767

E15484

E06271

E15770

E06275

E15550

PARTES DE RECAMBIO / PEÇAS DE SUBSTITUIÇÃO	
Código/Código	Descripción / Descrição
E15484	Abrazadera / Porca de regulação
E06275	Casquillo guía aguja / Casquilho guia agulha
E15770	Arandela de regulación de carrera / Anilha de regulação de curso
E06621	Segmento elástico 60 x 3 / Banda elástica 60 x 3
E15767	Pistón / Piston
E15550	Anillo de cierre / Anilha de vedação
E06271	Llave / Chave
E06274/..	Aguja para boquillas orientada / Agulha para bicos orientada

