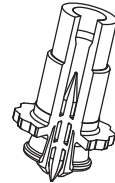


• UGELLO PER STAMPI MULTICAVITÀ / BUSE POUR MOULES MULTI-EMPREINTES

Codice ugello Code buse	L	Codice resistenza Code résistance	Watt	Termocoppia / Thermocouple	
				a massa à la masse	isolata insulée
F24066-M-1GLT	66	E09644	200	E05302-F24	E16027-F24
F24076-M-1GLT	76	E09645	200		
F24086-M-1GLT	86	E09646	200		
F24096-M-1GLT	96	E09647	250	E05504-F24	E16029-F24
F24106-M-1GLT	106	E09648	250		
F24116-M-1GLT	116	E09649	250		
F24126-M-1GLT	126	E09650	250		
F24136-M-1GLT	136	E09651	270		
F24146-M-1GLT	146	E09652	270		
F24156-M-1GLT	156	E09653	300	E05917-F24	E16030-F24
F24166-M-1GLT	166	E09654	300		
F24176-M-1GLT	176	E09655	350		
F24186-M-1GLT	186	E09656	350		
F24196-M-1GLT	196	E09657	350		
F24206-M-1GLT	206	E09658	350		

PUNTALE / POINTE

Codice puntale  
Code pointe  
**E16097**



PUNTALE ANTI-STRIATURE / ANTI LIGNES DE FLUX  
Adatto a stampare materiali metallizzati  
Groupe pointe pour matières nacrés ou métallisés

Consigliato per i materiali PP, PE e PS non caricati. Per altri materiali consultare il servizio tecnico Thermoplay. (Non consigliato per lo stampaggio di materiali caricati con fibre abrasive).

Pour toutes matières autres que PP-PE et PS non chargées, consulter votre agence Thermoplay. Déconseillée pour matières chargées ou abrasives.

RESISTENZA E TERMOCOPPIA  
RESISTANCE ET THERMOCOUPLE

RESISTENZA RESISTANCE	Bianco / Blanc Rosso Bianco Rouge Blanc	230 V
--------------------------	---	-------

TERMOCOPPIA THERMOCOUPLE	Rosso / Rouge Blu / Bleu	TC+ TC-
-----------------------------	-----------------------------	------------

Suffisso Suffixe	Descrizione / Description	
.. - JG	Termocoppia a massa con calibratura tipo J Thermocouple à la masse calibré type J	
.. - JU	Termocoppia isolata con calibratura tipo J Thermocouple insulée calibré type J	

Esempio d'ordine :

Exemple de désignation:

**F 24 096-M -1GLT-JG**

Ugello - Bico

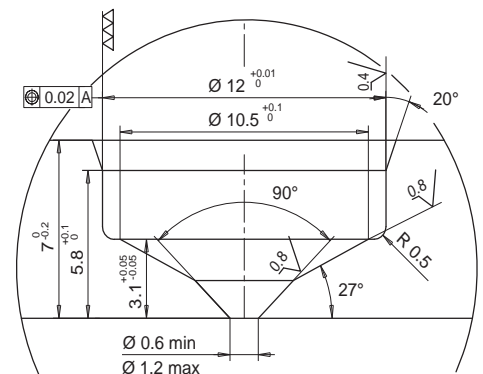
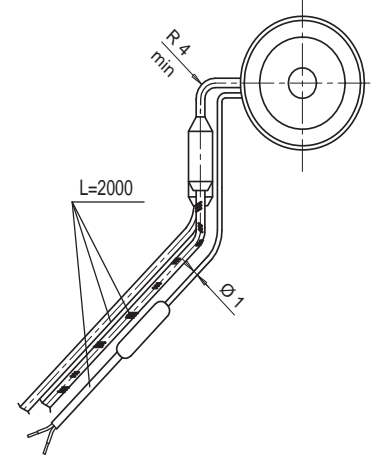
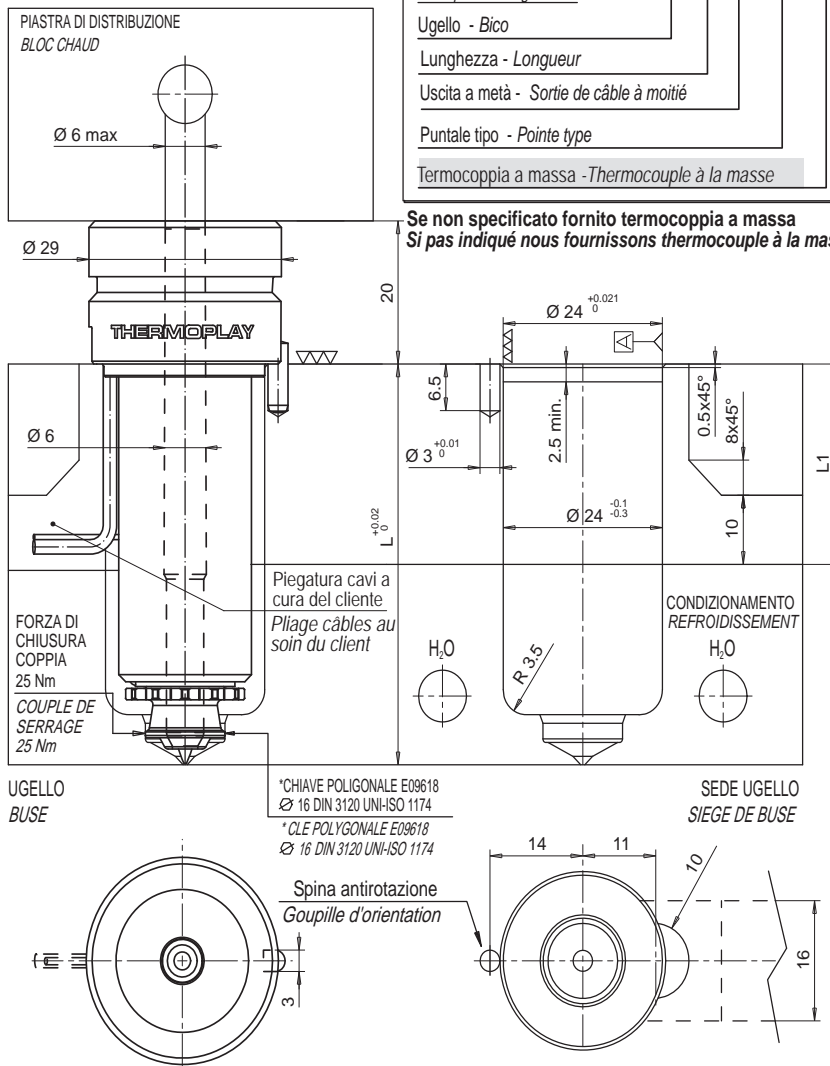
Lunghezza - Longueur

Uscita a metà - Sortie de câble à moitié

Puntale tipo - Pointe type

Termocoppia a massa - Thermocouple à la masse

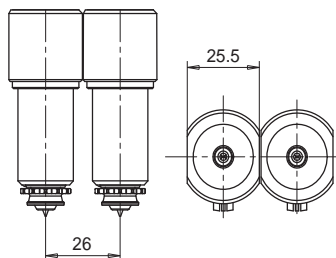
Se non specificato fornito termocoppia a massa  
Si pas indiqué nous fournissons thermocouple à la masse



Il diametro d'iniezione è INDICATIVO e può variare in funzione del volume iniettabile del materiale termoplastico e dello spessore del pezzo stampato.

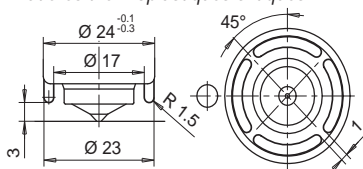
Le diamètre d'injection est seulement INDICATIF et peut changer en fonction du volume et d'épaisseur de la pièce moulée.

Minimo interasse fattibile esecuzione speciale.  
Entraxe minimum en exécution spéciale



Lavorazione facoltativa consigliata da THERMOPLAY per l'iniezione di materie termoplastiche a stampabilità critica

Exécution facultatives, mais conseillée par THERMOPLAY pour la transformation des matières thermoplastiques critiques.

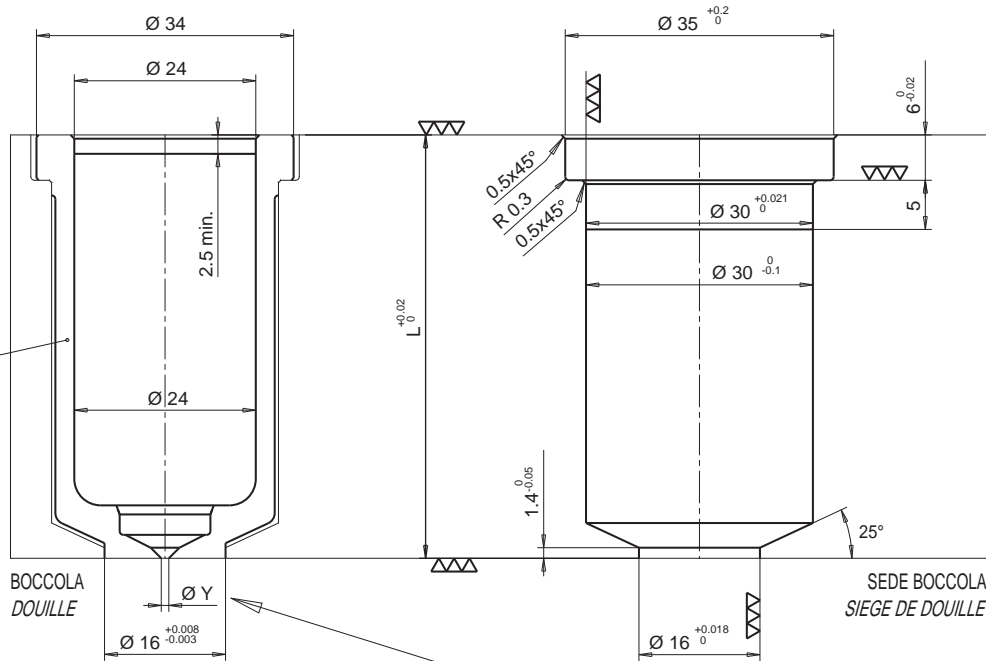


• BOCCOLA / DOUILLE

- BOCCOLA
- DOUILLE

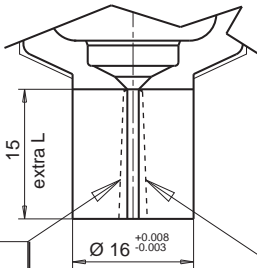
Codice boccola Code douille	L
E09611/...	46
E09563/...	56

acciaio/acier  
HRC 50-52



- BOCCOLA CON EXTRALUNGHEZZA
- DOUILLE AVEC SURLONGUEUR

Codice boccola Code douille	L	Extra L
E09612/...	46	15
E09564/...	56	15



ESECUZIONE SU RICHIESTA THERMOPLAY SI RISERVA IN FASE D'ORDINE DI VALUTARE LA FATTIBILITÀ DEL DIAMETRO DEL FORO RISPETTO ALL' ALTEZZA DELL'EXTRALUNGHEZZA

EXECUTION SUR DEMANDE. THERMOPLAY SE RESERVE, AU MOMENT DE LA COMMANDE, D'ÉVALUER LA FASABILITÉ DU TROU D'INJECTION PAR RAPPORT A LA SURLONGUEUR.

Ø Y foro iniezione Ø Y trou d'injection	
Ø	Suffisso Suffixe
0.6	06
0.7	07
0.8	08
0.9	09
1.0	10
1.1	11
1.2	12

Esempio d'ordine: E09611/09 =  
Boccola portaugello altezza totale (L) 46 mm, senza extralunghezza e con foro d'iniezione Ø 0,9 mm.

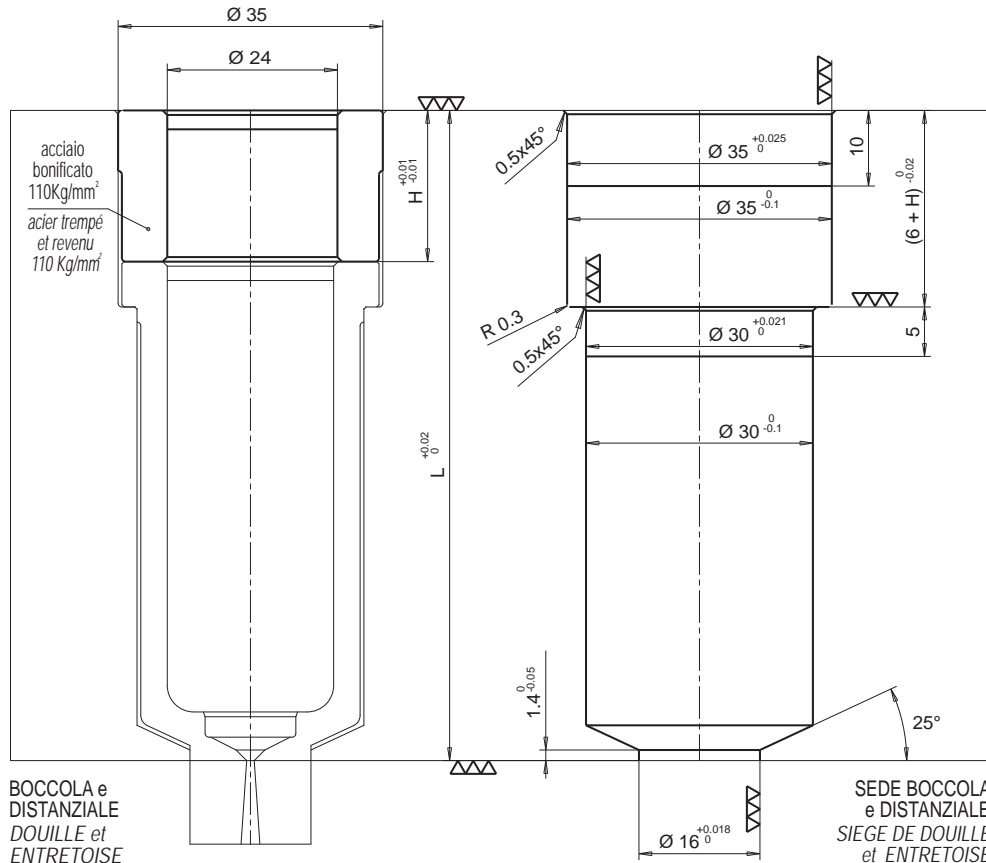
Exemple de désignation: E09611/09 =  
Douille portebusette hauteur total (L) 46 mm, sans extralungueur et avec trou d'injection Ø 0,9 mm.

SFORMATURA A CURA DEL CLIENTE  
EXECUTION DE LA FORME PAR LE CLIENT

• DISTANZIALE / ENTRETOISE

Composizione boccola + distanziale: aggiungere ai codici E09611, E09563, E09612 o E09564 il distanziale sotto specificato per poter raggiungere la lunghezza necessaria.  
Composition douille + entretoise: ajouter aux codes E09611, E09563, E09612 ou E09564 l'entretoise ci-dessous spécifiée pour arriver à la longueur nécessaire

Codice distanziale Code entretoise	H
E09579	10
E09580	20
E09581	30
E09582	40
E09583	50
E09584	60
E09585	70
E09586	80
E09587	90
E09588	100
E09589	110
E09590	120
E09591	130
E09592	140
E09593	150
E09643	160



BOCCOLA e  
Distanziale  
DOUILLE et  
ENTRETOISE

SEDE BOCCOLA  
e DISTANZIALE  
SIEGE DE DOUILLE  
et ENTRETOISE

