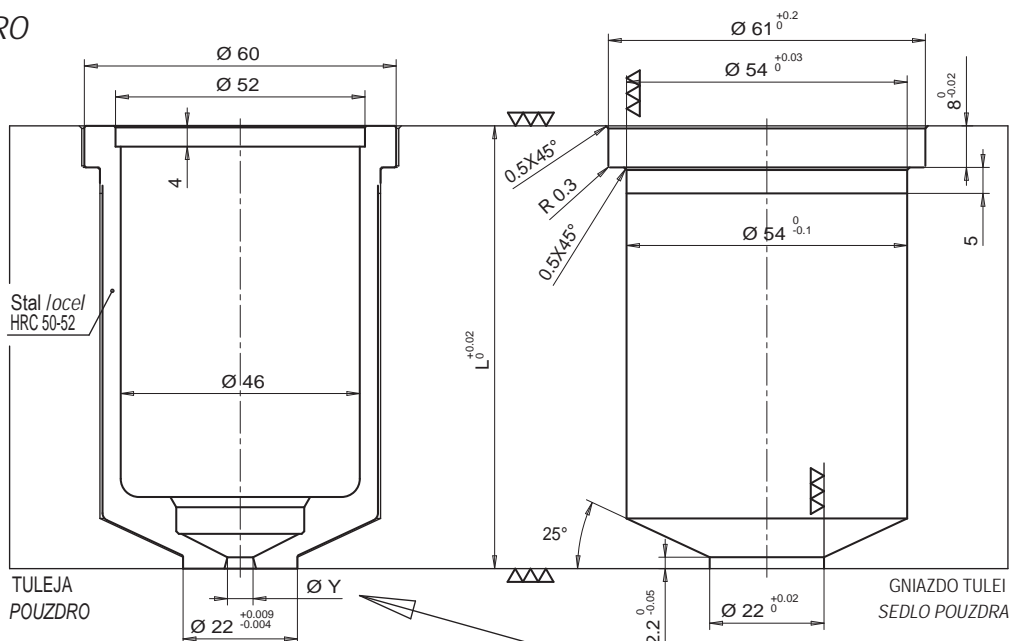


• TULEJA / POUZDRO

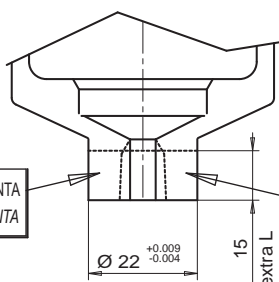
- TULEJA
- POUZDRO

Symbol tulei Kód pouzdra	L
E16962/ØY	76
E16963/ØY	96



- TULEJA Z WYDŁUŻONĄ KOŃCÓWKĄ
- PRODLOUŽENÉ POUZDRO

Symbol tulei Kód pouzdra	L	Extra L
E16964/ØY	76	15
E16965/ØY	96	15



SPECJALNE WYKONANIE NA KOSZT KLIENTA
VYSTUPNÍ ÚHEL DLE POŽADAVKU KLIENTA

WYKONANIE DOSTĘPNE NA PROŚBĘ ZAMAWIAJĄCEGO. THERMOPLAY OCENI MOŻLIWOŚĆ WYKONANIA Z UWZGLĘDNIENIEM ŚREDNICY PRZEWĘŻKI ORAZ DŁUGOŚCI PRZEDŁUŻENIA.
DÍLY LZE UPRAVIT DLE POŽADAVKU KLIENTA. THERMOPLAY V PŘÍPADĚ POTŘEBY ZMĚNÍ PRŮMĚR VSTŘIKOVACÍHO OTVORU PODLE HODNOTY PRODLOUŽENÉ DÉLKY.

Średnica przewężki Vstříkovací otvor Ø Y	Ozn. kodowe Doplňkový kód
3.0	30
3.1	31
3.2	32
3.3	33
3.4	34
3.5	35
3.6	36
3.7	37
3.8	38
3.9	39
4.0	40
4.1	41
4.2	42
4.3	43
4.4	44
4.5	45
4.6	46
4.7	47
4.8	48
4.9	49
5.0	50

Przykład zamówienia:

E16962/30 = Tuleja dla dyszy L=76 mm bez przedłużenia z przewężką 3,0 mm.

Příklad objednávni:

E16962/30= pouzdro pro trysku o délce =(L) 76mm, bez prodloužení a se vstříkovacím otvorem Ø 3,0 mm

• PIERŚCIEŃ DYSTANSOWY / DISTANČNÍ KROUŽEK

W przypadku dłuższych dysz należy dodać żądany symbol pierścienia dystansowego do symbolu tulei (E016962, E016963, E016964 i E16965) w celu uzyskania odpowiedniej długości. Pro zajištění správné délky doplňte ke kódu pouzdra (E16962, E16963, E16964 a E16965) také kód požadovaného distančního kroužku.

Symbol pierścienia Kód distančního kroužku	H
E17051	10
E17052	20
E17053	30
E17054	40
E17055	50
E17056	60
E17057	70
E17058	80
E17059	90
E17060	100
E17061	110
E17062	120
E17063	130
E17064	140
E17065	150
E17066	160
E17067	170
E17068	180
E17069	190
E17070	200
E17071	210
E17072	220
E17073	230
E17074	240
E17075	250
E17076	260

