

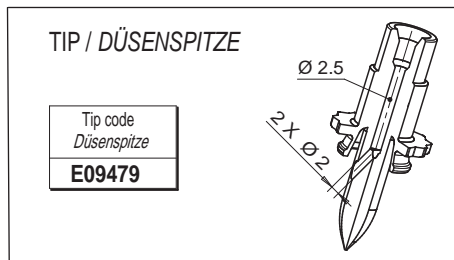
• SINGLE NOZZLE / EINZELDÜSE

Code nozzle Düse $\frac{1}{2}$	L	Heater code Heizung $\frac{1}{2}$	Watt	Thermocouple / Thermofühler	
				grounded geerdet	insulated isoliert
FLH624056-1B/S0...	56	E16657	410	E05302-F24	E16027-F24
FLH624066-1B/S0...	66	E16658	425		
FLH624076-1B/S0...	76	E16659	425		
FLH624086-1B/S0...	86	E16660	465		
FLH624096-1B/S0...	96	E16661	465		
FLH624106-1B/S0...	106	E16662	510	E05504-F24	E16029-F24
FLH624116-1B/S0...	116	E16663	510		
FLH624126-1B/S0...	126	E16664	550		
FLH624136-1B/S0...	136	E16665	550	E05917-F24	E16030-F24
FLH624146-1B/S0...	146	E16666	580		
FLH624156-1B/S0...	156	E16667	580		
FLH624166-1B/S0...	166	E16668	630		
FLH624176-1B/S0...	176	E16669	630		
FLH624186-1B/S0...	186	E16670	660	E05913-F24	E16031-F24
FLH624196-1B/S0...	196	E16671	660		
FLH624206-1B/S0...	206	E16672	700		
FLH624216-1B/S0...	216	E16673	700		

Code $\frac{1}{2}$	R
..JS001	0
..JS002	1/2"
..JS003	19.5
..JS004	40

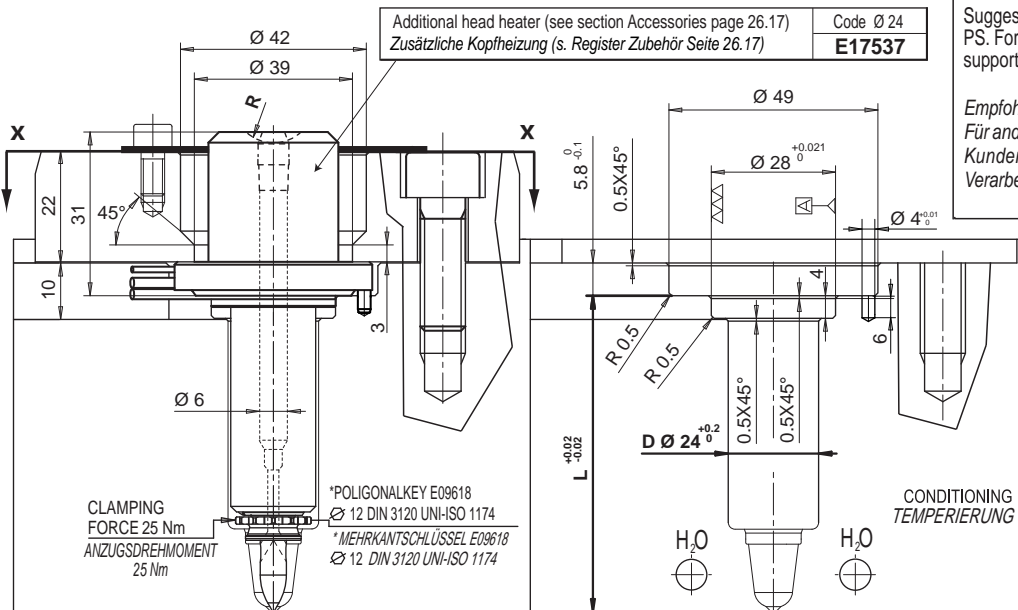
Example of order: **FLH 6 24 146-1B/S004 -JG**  
*Bestellbeispiel:*  
 Single nozzle - Einzeldüse  
 Nozzle - Düse  $\varnothing$   
 Length - Länge  
 Tip type - Düsenspitze  
 40 mm spheric radius injection bushing  
 Anlage radius R= 40 mm  
 Grounded thermocouple - Thermofühler geerdet

If non specified, grounded thermocouple is provided.  
 Wenn nicht spezifiziert, wird der geerdete Thermofühler geliefert



Suggested for materials not stiffened such as PP, PE and PS. For other material types consult Thermoplay's technical support. It is not advisable for moulding.

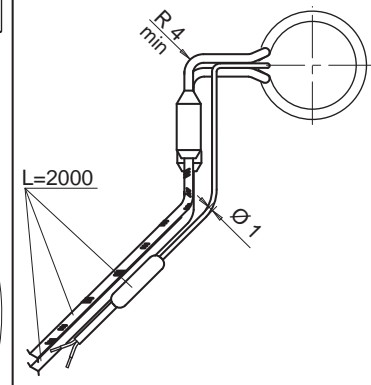
Empfohlen für die Materialien PP-PE und PS unverstärkt. Für andere Materialien wenden Sie sich an den technischen Kundendienst Thermoplay. (Nicht empfohlen für die Verarbeitung von gefüllten, verstärkten Materialien).



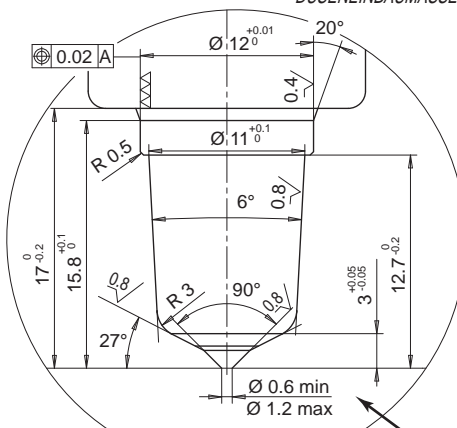
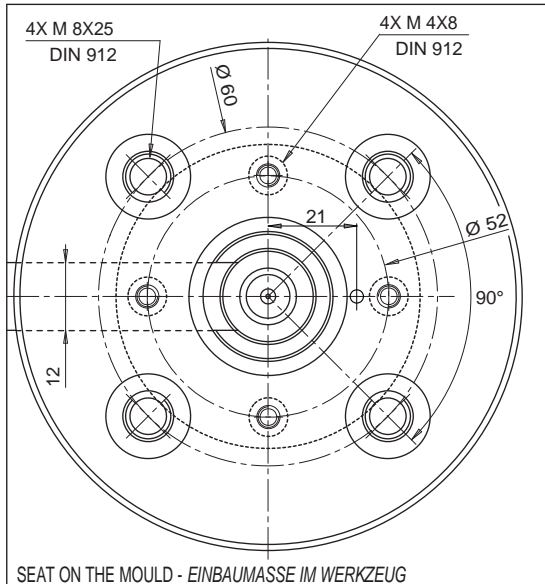
HEATER AND THERMOCOUPLE  
 HEIZUNG UND THERMOFÜHLER

HEATER HEIZUNG	White / Weiss Red White Rot Weiss	230 V
THERMOCOUPLE THERMOFÜHLER	Red / Rot Blue / Blau	TC+ TC-

Suffix Zusatzcode	Description / Beschreibung
.. - JG	Grounded thermocouple with J type calibration Geerdeter Thermofühler Typ J.
.. - JU	Insulated thermocouple with J type calibration Isolierter Thermofühler Typ J

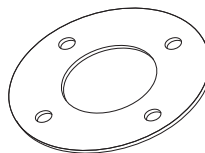


VIEW FROM X / ANSICHT X



Seal ring is supplied with the single nozzles  
 Wird mit der Einzeldüse geliefert

Code $\frac{1}{2}$	E16749
--------------------	--------



Injection diameter is approximate and could change depending on the injected volume of thermoplastic material and on the part wall thickness.

Der Durchmesser steht in Abhängigkeit des Volumens und der Materialstärke des Bauteils.