

• SINGLE NOZZLE / EINZELDÜSE

Code nozzle Düse	L	Heater code Heizung	Watt	Thermocouple / Thermofühler	
				grounded geerdet	insulated isoliert
FLH632056-1DW-ØY/S0..	56	E16674	530	E05302-F32	E16027-F32
FLH632066-1DW-ØY/S0..	66	E16675	545		
FLH632076-1DW-ØY/S0..	76	E16676	545		
FLH632086-1DW-ØY/S0..	86	E16677	580	E05504-F32	E16029-F32
FLH632096-1DW-ØY/S0..	96	E16678	580		
FLH632106-1DW-ØY/S0..	106	E16679	615		
FLH632116-1DW-ØY/S0..	116	E16680	615		
FLH632126-1DW-ØY/S0..	126	E16681	655	E05917-F32	E16030-F32
FLH632136-1DW-ØY/S0..	136	E16682	655		
FLH632146-1DW-ØY/S0..	146	E16683	690		
FLH632156-1DW-ØY/S0..	156	E16684	690	E05913-F32	E16031-F32
FLH632166-1DW-ØY/S0..	166	E16685	725		
FLH632176-1DW-ØY/S0..	176	E16686	725		
FLH632186-1DW-ØY/S0..	186	E16687	760		
FLH632196-1DW-ØY/S0..	196	E16688	760	E05913-F32	E16031-F32
FLH632206-1DW-ØY/S0..	206	E16689	800		
FLH632216-1DW-ØY/S0..	216	E16690	800		
FLH632226-1DW-ØY/S0..	226	E16691	835	E05913-F32	E16032-F32
FLH632236-1DW-ØY/S0..	236	E16692	835		
FLH632246-1DW-ØY/S0..	246	E16693	870		
FLH632256-1DW-ØY/S0..	256	E16694	870		

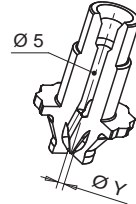
Example of order : **FLH 6 32 146-1DW-12/S004 -JG**

Bestellbeispiel:
 Single nozzle - Einzeldüse
 Nozzle- Düse Ø
 Length - Länge
 Tip type - Düsenspitze
 Injection 1,2 mm- Anspritzbohrung 1,2 mm
 40 mm spheric radius injection bushing
 Anlage radius R= 40 mm
 Grounded thermocouple - Thermofühler geerdet

If non specified, grounded thermocouple is provided.
 Wenn nicht spezifiziert, wird der geerdete Thermofühler geliefert

TIP / DÜSENSPITZE

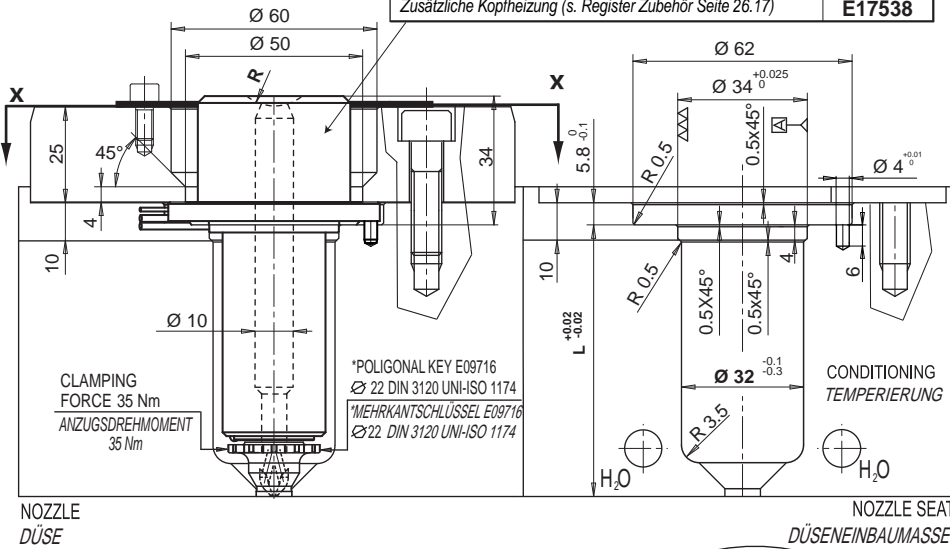
Tip code
Düsenspitze
E09858



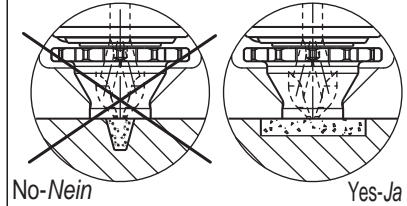
Code	R
..IS001	0
..IS002	1/2"
..IS003	19.5
..IS004	40

Y injection hole Y Anspritzbohrung	
Ø	Suffix Zusatzcode
0.8	08
0.9	09
1.0	10
1.1	11
1.2	12
1.3	13
1.4	14
1.5	15

Additional head heater (see section Accessories page 26.17)
 Zusätzliche Kopfheizung (s. Register Zubehör Seite 26.17)
 Code Ø 32
E17538



In the processing phase the nozzle MUST NOT come into contact with the steel surface of the moving part of the mould.
 In der Produktionsphase, darf die Düse nicht mit der Stahloberfläche der beweglichen.

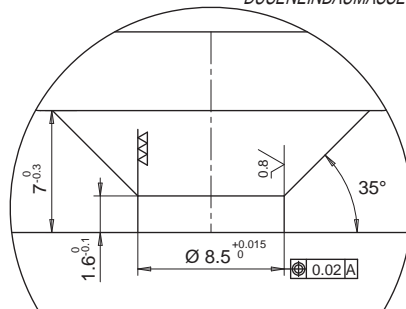
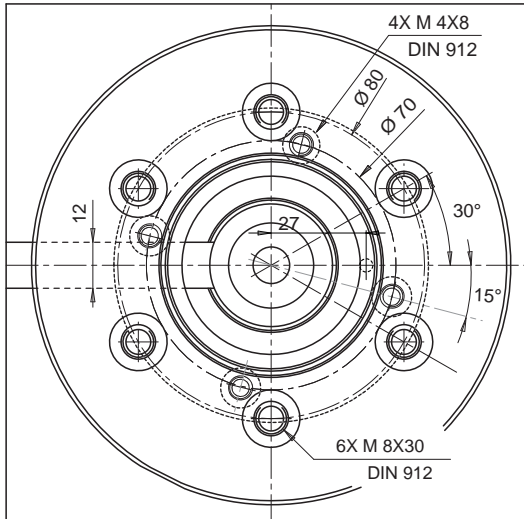


HEATER AND THERMOCOUPLE
HEIZUNG UND THERMOFÜHLER

HEATER HEIZUNG	White / Weiss Red White Rot Weiss	230 V
THERMOCOUPLE THERMOFÜHLER	Red / Rot Blue / Blau	TC+ TC-

Suffix Zusatzcode	Description / Beschreibung
.. - JG	Grounded thermocouple with J type calibration Geerdeter Thermofühler Typ J.
.. - JU	Insulated thermocouple with J type calibration Isolierter Thermofühler Typ J

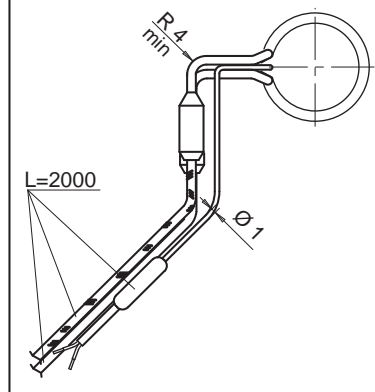
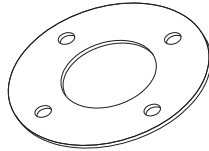
VIEW FROM X / ANSICHT X



Injection diameter is approximate and could change depending on the injected volume of thermoplastic material and on the part wall thickness.
 Der Durchmesser steht in Abhängigkeit des Volumens und der Materialstärke des Bauteils.

Seal ring is supplied with the single nozzles
 Wird mit der Einzeldüse geliefert

Code **E16750**

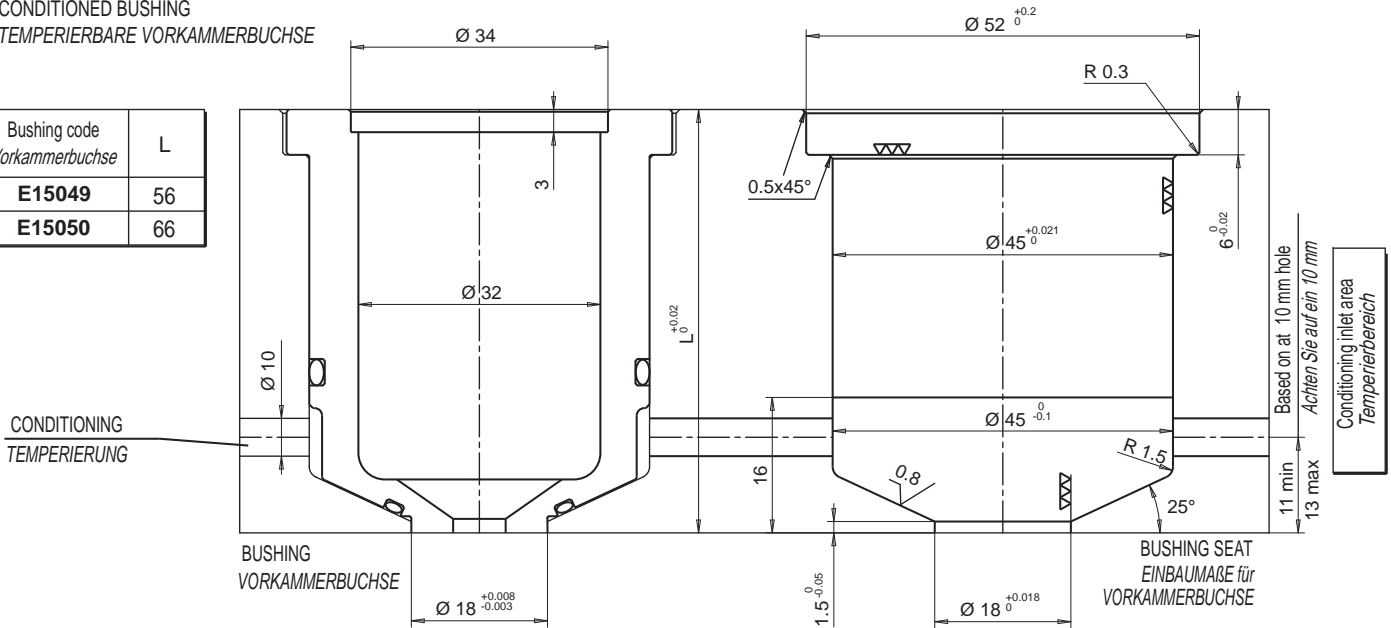


SEAT ON THE MOULD - EINBAUMASSE IM WERKZEUG

• CONDITIONED BUSHING / TEMPERIERBARE VORKAMMERBUCHSE

- CONDITIONED BUSHING
- TEMPERIERBARE VORKAMMERBUCHSE

Bushing code Vorkammerbuchse	L
E15049	56
E15050	66



Spacers are not provided with conditioned bushings. Available lengths are 56 and 66 as above mentioned.
 Temperierbare Vorkammerbuchsen werden ohne Distanzstücke geliefert. Verfügbare Längen, 56 und 66 mm.

Conditioned bushings are provided with OR Temperierbuchsen sind vorbereitet mit OR	Spare parts Ersatzteil	Description Beschreibung
	E09900	OR upper / oben
	E09901	OR lower / unten

