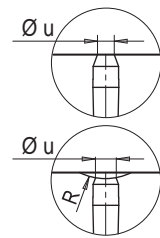


• SINGLE NOZZLE / EINZELDÜSE

Nozzle code Düse	L	Heater code Heizung	Watt	Thermocouple / Thermofühler			
				grounded geerdet	insulated isoliert		
FLH646076-2DSLUS/S00..	76	E16695	1285	E05505-F46	E16037-F46		
FLH646086-2DSLUS/S00..	86	E16696	1310				
FLH646096-2DSLUS/S00..	96	E16697	1310				
FLH646106-2DSLUS/S00..	106	E16698	1345				
FLH646116-2DSLUS/S00..	116	E16699	1345				
FLH646126-2DSLUS/S00..	126	E16700	1375				
FLH646136-2DSLUS/S00..	136	E16701	1375				
FLH646146-2DSLUS/S00..	146	E16702	1410				
FLH646156-2DSLUS/S00..	156	E16703	1410				
FLH646166-2DSLUS/S00..	166	E16704	1445				
FLH646176-2DSLUS/S00..	176	E16705	1445				
FLH646186-2DSLUS/S00..	186	E16706	1480				
FLH646196-2DSLUS/S00..	196	E16707	1480				
FLH646206-2DSLUS/S00..	206	E16708	1510	E15223-F46	E16772-F46		
FLH646216-2DSLUS/S00..	216	E16709	1510				
FLH646226-2DSLUS/S00..	226	E16710	1545				
FLH646236-2DSLUS/S00..	236	E16711	1545				
FLH646246-2DSLUS/S00..	246	E16712	1580				
FLH646256-2DSLUS/S00..	256	E16713	1580				
FLH646266-2DSLUS/S00..	266	E16714	1615				
FLH646276-2DSLUS/S00..	276	E16715	1615				
FLH646286-2DSLUS/S00..	286	E16716	1650				
FLH646296-2DSLUS/S00..	296	E16717	1650				
FLH646306-2DSLUS/S00..	306	E16718	1650	E15224-F46	E16773-F46		
FLH646316-2DSLUS/S00..	316	E16719	1650				
FLH646326-2DSLUS/S00..	326	E16720	1650				
FLH646336-2DSLUS/S00..	336	E16721	1650				
FLH646346-2DSLUS/S00..	346	E16722	1650				
FLH646356-2DSLUS/S00..	356	E16723	1650				
FLH646306-2DSLUS/S00..	306	E16718	1650			E15225-F46	E16774-F46
FLH646316-2DSLUS/S00..	316	E16719	1650				
FLH646326-2DSLUS/S00..	326	E16720	1650				
FLH646336-2DSLUS/S00..	336	E16721	1650				
FLH646346-2DSLUS/S00..	346	E16722	1650				
FLH646356-2DSLUS/S00..	356	E16723	1650				
FLH646306-2DSLUS/S00..	306	E16718	1650	E15226-F46	E16775-F46		
FLH646316-2DSLUS/S00..	316	E16719	1650				
FLH646326-2DSLUS/S00..	326	E16720	1650				
FLH646336-2DSLUS/S00..	336	E16721	1650				
FLH646346-2DSLUS/S00..	346	E16722	1650				
FLH646356-2DSLUS/S00..	356	E16723	1650				

Code	R	Ø u
../S001	0	10.1
../S002	1/2"	12.7
../S003	19.5	11.8
../S004	40	12



Ordering code example: *Bestellbeispiel:*
FLH 6 46 146-2DSLUS/S004 -JG

Single nozzle - Einzeldüse
 Nozzle - Düse Ø
 Length - Länge
 Tip type - Düsenspitze
 40 mm radius injection bush
 Anlage radius R= 40 mm
 Grounded thermocouple - Thermofühler geerdet

If non specified, grounded thermocouple is supplied.
 Wenn nicht spezifiziert, wird der geerdete Thermofühler geliefert

TIP / DÜSENSPITZE Ø 10

Code tip
 Düsenspitze
E16144

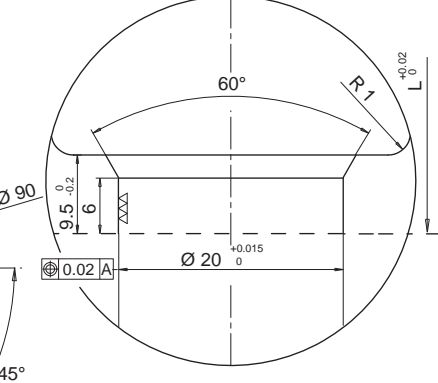
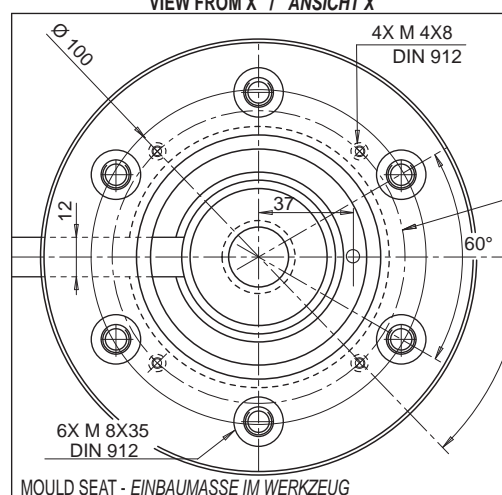
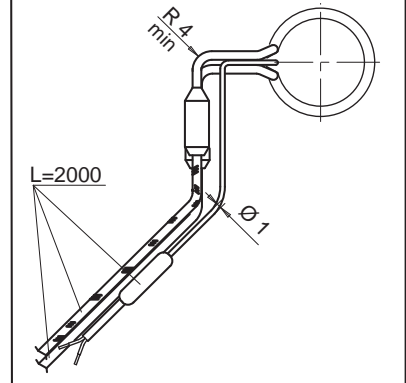
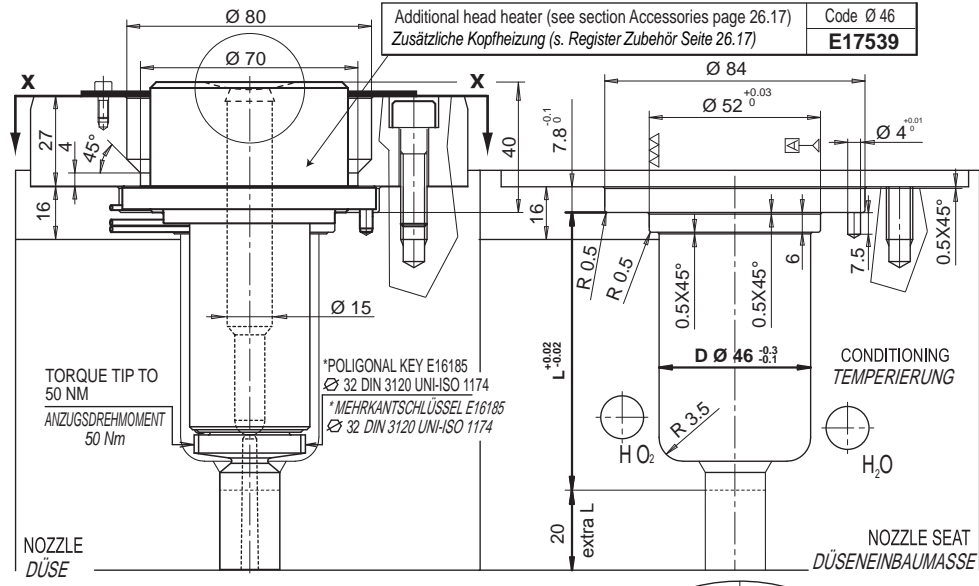
HEATER AND THERMOCOUPLE
 HEIZUNG UND THERMOFÜHLER

HEATER HEIZUNG	White / Weiss Red White Rot Weiss	230 V
THERMOCOUPLE THERMOFÜHLER	Red / Rot Blue / Blau	TC+ TC-

Suffix Zusatzcode Description / Beschreibung

.. - JG Grounded thermocouple with J type calibration
 Geerdeter Thermofühler Typ J.

.. - JU Insulated thermocouple with J type calibration
 Isolierter Thermofühler Typ J



The nozzle MUST NOT come into contact with the mould moving half.
 In der Produktionsphase, darf die Düse nicht mit der Stahloberfläche der beweglichen.

