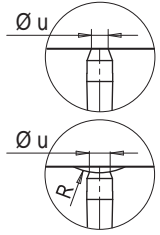


• MONOUGELLO / MONOBUSE

Codice ugello / Code buse		L	Codice resistenza Code résistance	Watt	Termocoppia / Thermocouple	
Per materiali NON caricati Pour mat. NON chargées	Per materiali caricati Pour mat. chargées minéraux				a massa à la masse	isolata isolé
FLH624046-1/S0..	FLH624046-1MD/S0..	46	E16657	410	E05302-F24	E16027-F24
FLH624056-1/S0..	FLH624056-1MD/S0..	56	E16658	425		
FLH624066-1/S0..	FLH624066-1MD/S0..	66	E16659	425		
FLH624076-1/S0..	FLH624076-1MD/S0..	76	E16660	465		
FLH624086-1/S0..	FLH624086-1MD/S0..	86	E16661	465		
FLH624096-1/S0..	FLH624096-1MD/S0..	96	E16662	510		
FLH624106-1/S0..	FLH624106-1MD/S0..	106	E16663	510		
FLH624116-1/S0..	FLH624116-1MD/S0..	116	E16664	550		
FLH624126-1/S0..	FLH624126-1MD/S0..	126	E16665	550		
FLH624136-1/S0..	FLH624136-1MD/S0..	136	E16666	580		
FLH624146-1/S0..	FLH624146-1MD/S0..	146	E16667	580		
FLH624156-1/S0..	FLH624156-1MD/S0..	156	E16668	630	E05917-F24	E16030-F24
FLH624166-1/S0..	FLH624166-1MD/S0..	166	E16669	630		
FLH624176-1/S0..	FLH624176-1MD/S0..	176	E16670	660	E05913-F24	E16031-F24
FLH624186-1/S0..	FLH624186-1MD/S0..	186	E16671	660		
FLH624196-1/S0..	FLH624196-1MD/S0..	196	E16672	700		
FLH624206-1/S0..	FLH624206-1MD/S0..	206	E16673	700		

Suffisso Suffix	R	Ø u
../S001	0	4.1
../S002	1/2"	6.2
../S003	19.5	6.1
../S004	40	4.9



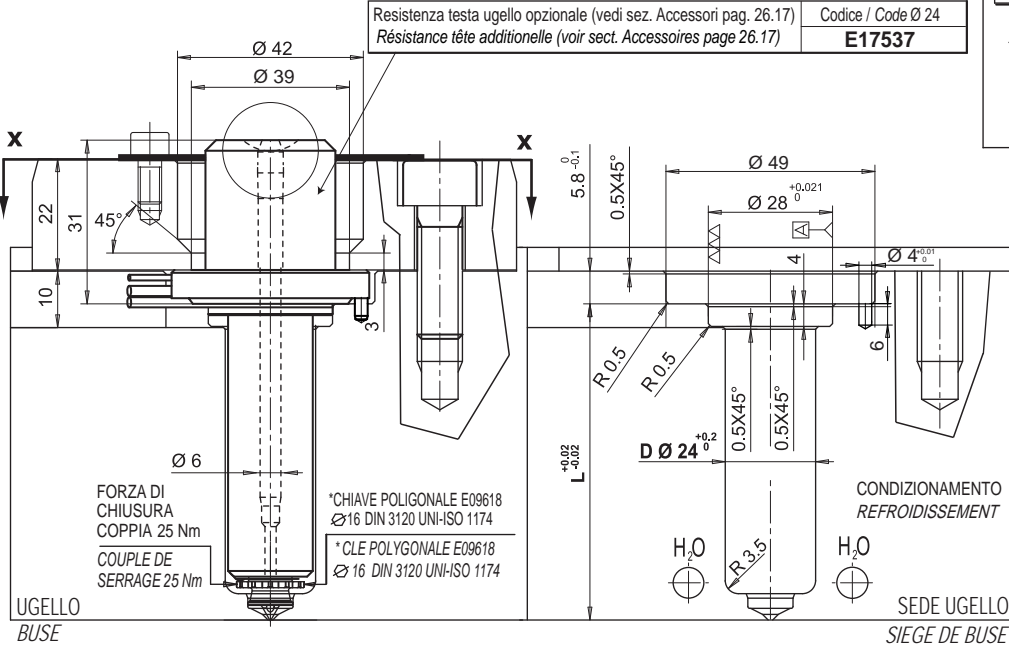
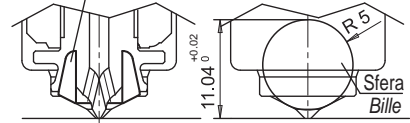
Esempio d'ordine : **FLH 6 24 146-1/S004-JG**
 Exemple de désignation :
 Monougello - Monobuse
 Diametro - Diamètre
 Lunghezza - Longueur
 Tipo di puntale - Type de pointe
 Boccola d'iniezione raggio sferico 40 mm
 Reçu de buse rayon spherique 40 mm
 Termocoppia a massa - Thermocouple à la masse

Se non specificato fornito termocoppia a massa
 Si pas indiqué nous fournissons thermocouple à la masse

BOCCOLA CAMBIO COLORE
 DOUILLE CHANGE COULEUR

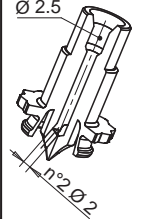
Codice Code	Immagine
E09595	

Variante sede con
 boccolina cambio colore:
 Tolérance du siège pour
 montage avec douille
 change-couleur:



PUNTALE
 POINTE

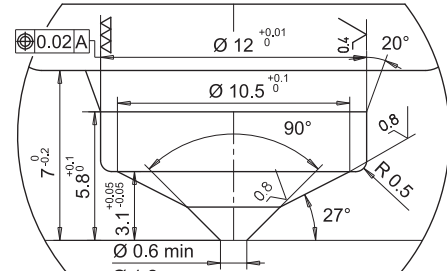
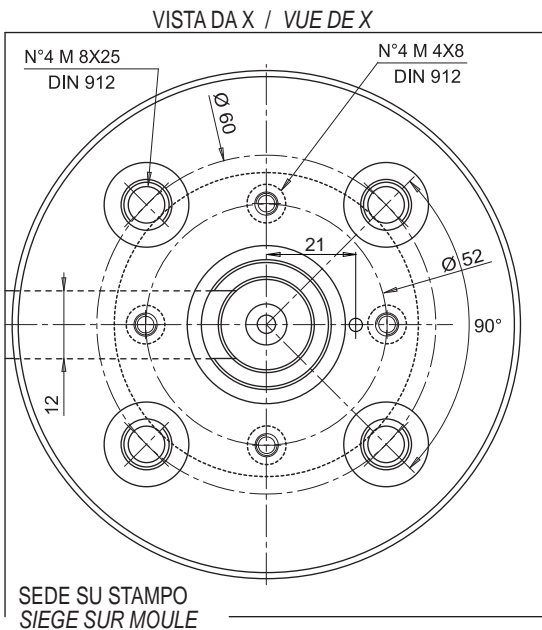
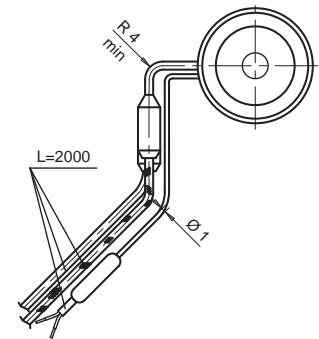
	Per materiali NON caricati Pour matières NON chargées	Codice Code
1		E09309
1MD	Per materiali caricati Pour matières avec chargées minéraux	E09249



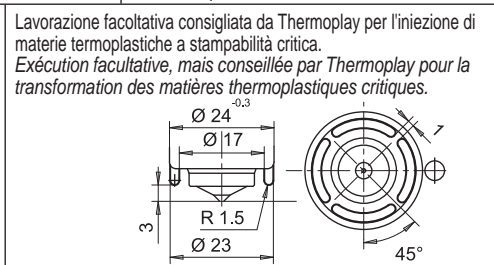
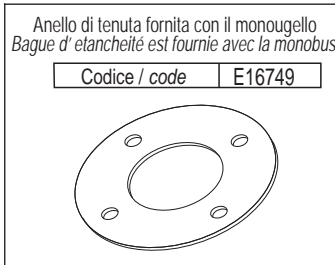
RESISTENZA E TERMOCOPPIA
 RESISTANCE ET THERMOCOUPLE

RESISTENZA RESISTANCE	Bianco / Rosso-Bianco Blanc / Rouge-Blanc	230 V
TERMOCOPPIA THERMOCOUPLE	Rosso / Rouge Blu / Bleu	TC+ TC-

Suffisso Suffixe	Descrizione / Description
.. - JG	Termocoppia a massa con calibratura tipo J Thermocouple à la masse calibré type J
.. - JU	Termocoppia isolata con calibratura tipo J Thermocouple isolé calibré type J



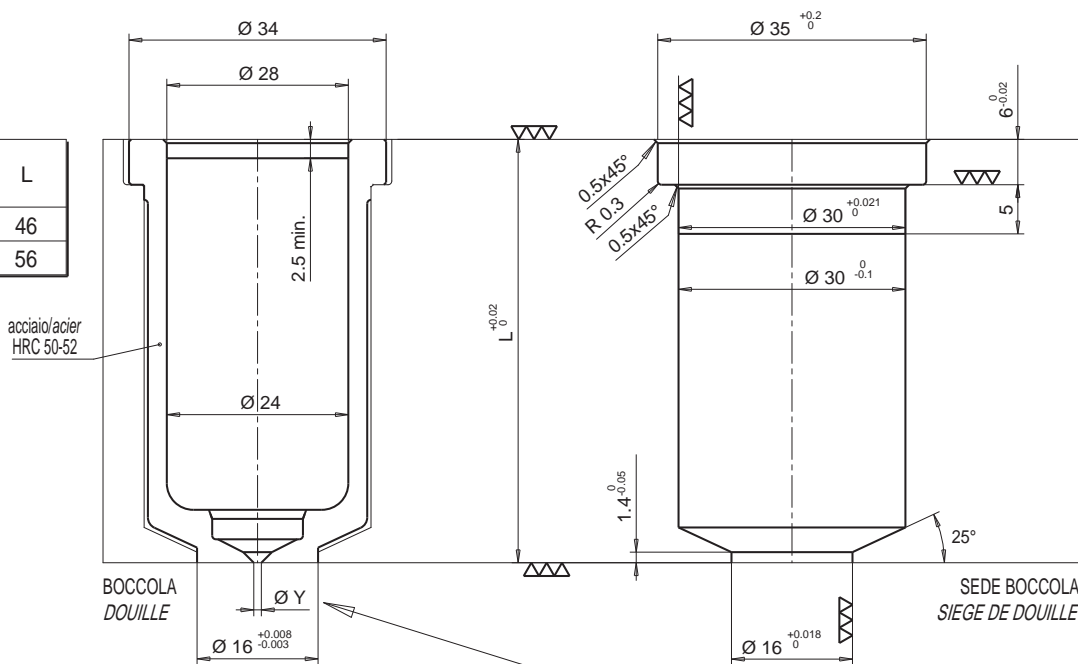
Il diametro d'iniezione è INDICATIVO e può variare in funzione del volume iniettabile del materiale termoplastico e dello spessore del pezzo stampato.
 Le diamètre d'injection est seulement INDICATIF et peut changer en fonction du volume et d'épaisseur de la pièce moulée.



• BOCCOLA / DOUILLE

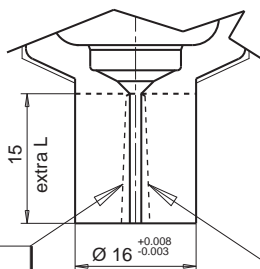
- BOCCOLA
- DOUILLE

Codice boccola Code douille	L
E16950/ØY	46
E16951/ØY	56



- BOCCOLA CON EXTRALUNGHEZZA
- DOUILLE AVEC SURLONGUEUR

Codice boccola Code douille	L	Extra L
E16952/ØY	46	15
E16953/ØY	56	15



ESECUZIONE SU RICHIESTA THERMOPLAY SI RISERVA IN FASE D'ORDINE DI VALUTARE LA FATTIBILITÀ DEL DIAMETRO DEL FORO RISPETTO ALL' ALTEZZA DELL' EXTRALUNGHEZZA.

EXECUTION SUR DEMANDE. THERMOPLAY SE RESERVE, AU MOMENT DE LA COMMANDE, D'ÉVALUER LA FASABILITÉ DU TROU D'INJECTION PAR RAPPORT A LA SURLONGUEUR.

Ø Y foro iniezione Ø Y trou d'injection	Suffisso Suffixe
0.6	06
0.7	07
0.8	08
0.9	09
1.0	10
1.1	11
1.2	12

Esempio d'ordine: E16950/09 =
Boccola portaugello altezza totale (L) 46 mm, senza extralunghezza e con foro d'iniezione Ø 0,9 mm.

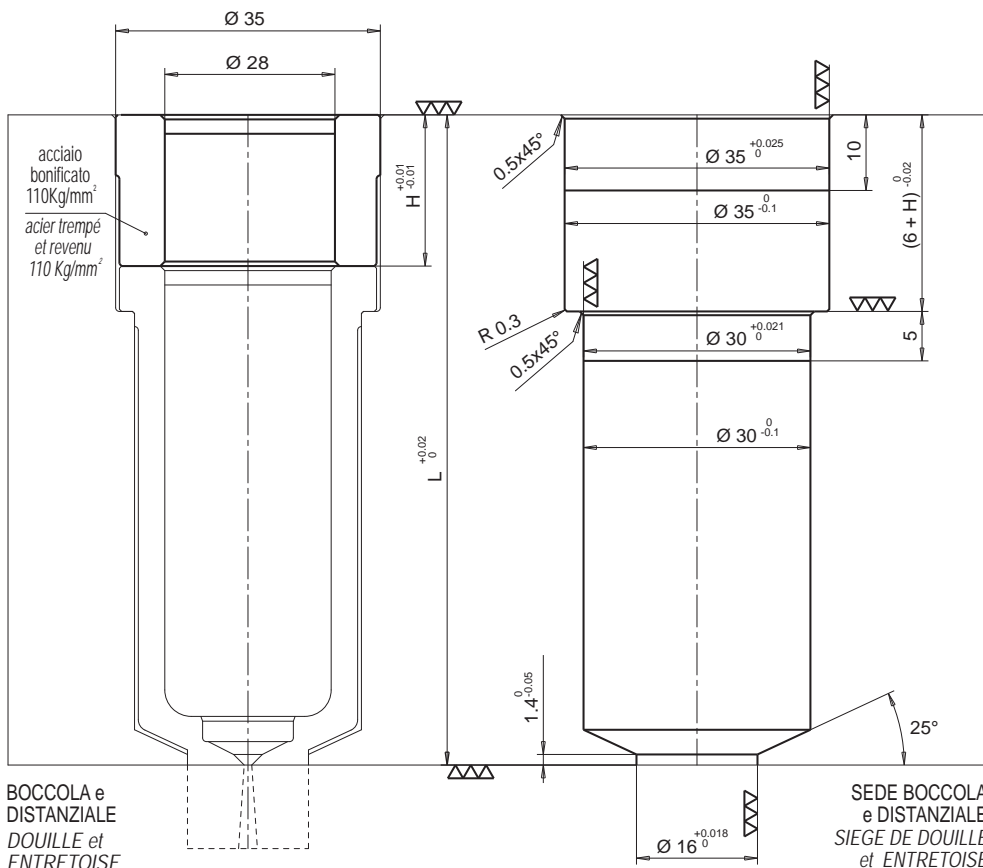
Exemple de désignation: E16950/09=
Douille portebusette hauteur total (L) 46 mm, sans extralungueur et avec trou d'injection Ø 0,9 mm.

SFORMATURA A CURA DEL CLIENTE
EXECUTION DE LA FORME PAR LE CLIENT

• DISTANZIALE / ENTRETOISE

Composizione boccola + distanziale: aggiungere ai codici E16950, E16951, E16952 o E16953 il distanziale sotto specificato per poter raggiungere la lunghezza necessaria.
Composition douille + entretoise: ajouter aux codes E16950, E16951, E16952 ou E16953 l'entretoise ci-dessous spécifiée pour arriver à la longueur nécessaire

Codice distanziale Code entretoise	H
E16966	10
E16967	20
E16968	30
E16969	40
E16970	50
E16971	60
E16972	70
E16973	80
E16974	90
E16975	100
E16976	110
E16977	120
E16978	130
E16979	140
E16980	150
E16981	160

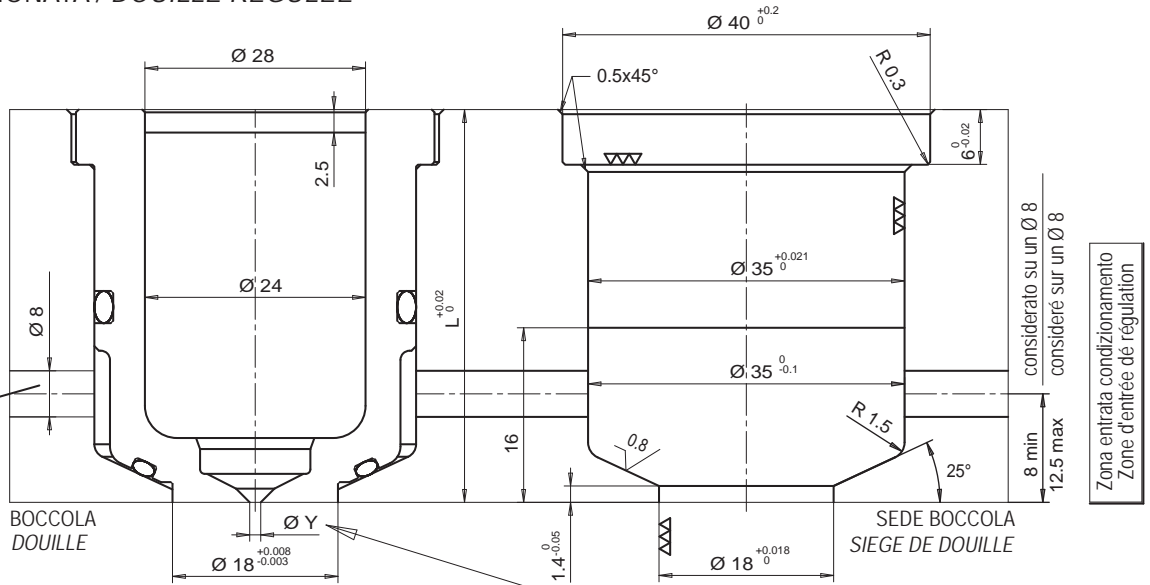


• BOCCOLA CONDIZIONATA / DOUILLE RÉGULÉE

- BOCCOLA CONDIZIONATA
- DOUILLE RÉGULÉE

Codice boccola Code douille	L
E16982/ØY	46
E16983/ØY	56

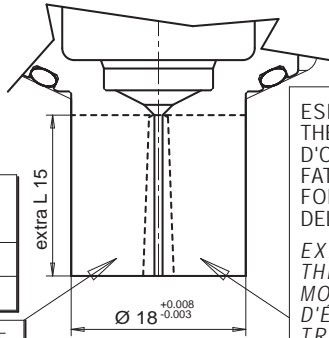
CONDIZIONAMENTO
REFROIDISSEMENT



- BOCCOLA CONDIZIONATA CON EXTRALUNGHEZZA
- DOUILLE RÉGULÉE AVEC SURLONGUEUR

Codice boccola Code douille	L	Extra L
E16984/ØY	46	15
E16985/ØY	56	15

SFORMATURA A CURA DEL CLIENTE
EXECUTION DE LA FORME PAR LE CLIENT



ESECUZIONE SU RICHIESTA THERMOPLAY SI RISERVA IN FASE D'ORDINE DI VALUTARE LA FATTIBILITÀ DEL DIAMETRO DEL FORO RISPETTO ALL' ALTEZZA DELL' EXTRALUNGHEZZA.

EXECUTION SUR DEMANDE. THERMOPLAY SE RESERVE, AU MOMENT DE LA COMMANDE, D'ÉVALUER LA FASABILITÉ DU TROU D'INJECTION PAR RAPPORT A LA SURLONGUEUR.

Ø Y foro iniezione Ø Y trou d'injection	
Ø	Suffisso Suffixe
0.6	06
0.7	07
0.8	08
0.9	09
1.0	10
1.1	11
1.2	12

Esempio d'ordine: E16982/09 =

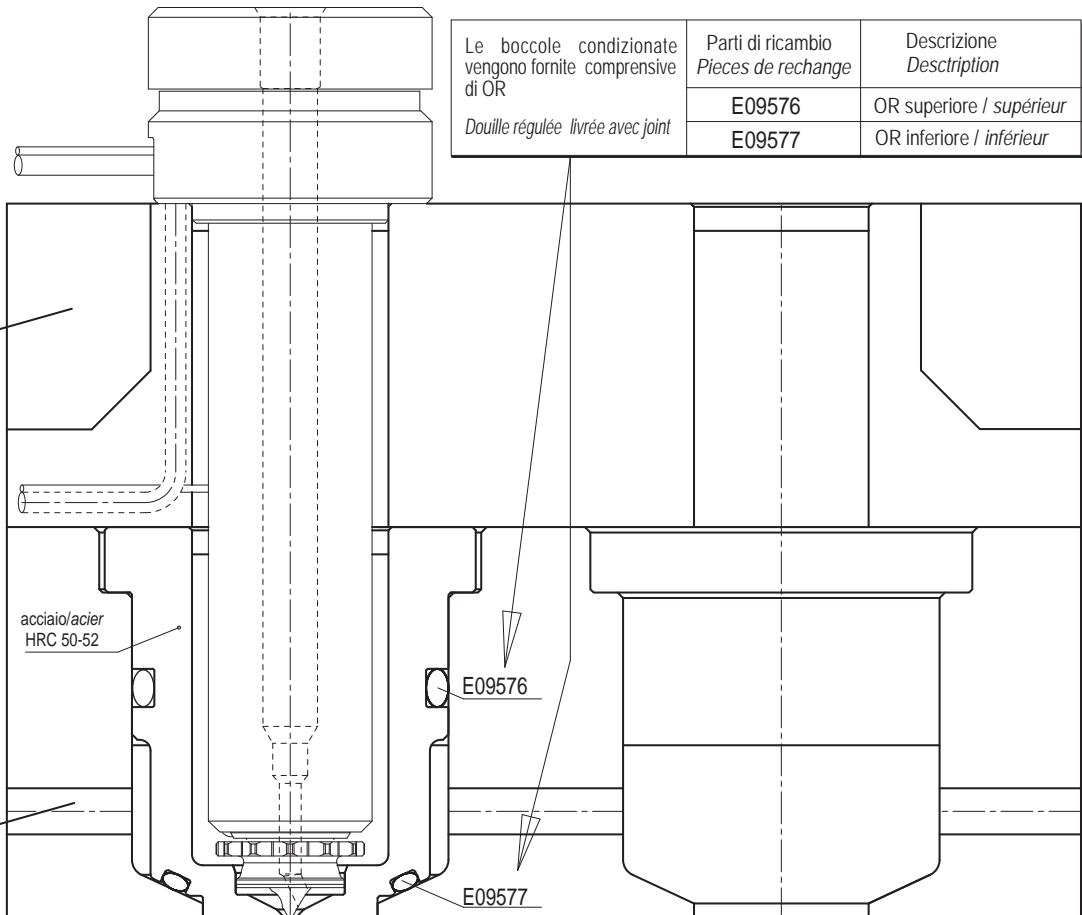
Boccola portaugello condizionata altezza totale (L) 46 mm, senza extralunghezza e con foro d'iniezione Ø 0,9 mm.

Exemple d'ordination: E16982/09 =

Douille portebusette régulée hauteur total (L) 46 mm, sans surlongueur et avec trou d'injection Ø 0,9 mm.

Le boccole portaugello condizionate sono prive di distanziali e vengono fornite alle lunghezze 46 e 56 sopracitate
Douille porte busette régulée de longueur 46 et 56 livrée sans entretoise.

PIASTRA PORTAUGELLI
PLAQUE PORTE BUSE



Le boccole condizionate vengono fornite comprensive di OR

Douille régulée livrée avec joint

Parti di ricambio Pieces de rechange	Descrizione Description
E09576	OR superiore / supérieur
E09577	OR inferiore / inférieur

BOCCOLA + UGELLO
DOUILLE + BUSE

SEDE BOCCOLA
SIEGE DE DOUILLE