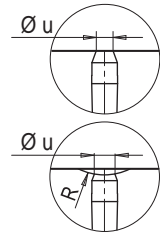


• MONOUGELLO / MONOBUSE

Codice ugello Code buse	L	Codice resistenza Code résistance	Watt	Termocoppia / Thermocouple	
				a massa à la masse	isolata isolé
FLH616046-1B/S0..	46	E16639	285	E05302-F16	E16027-F16
FLH616056-1B/S0..	56	E16640	285		
FLH616066-1B/S0..	66	E16641	330		
FLH616076-1B/S0..	76	E16642	330		
FLH616086-1B/S0..	86	E16643	370		
FLH616096-1B/S0..	96	E16644	370	E05504-F16	E16029-F16
FLH616106-1B/S0..	106	E16645	410		
FLH616116-1B/S0..	116	E16646	410		
FLH616126-1B/S0..	126	E16647	450		
FLH616136-1B/S0..	136	E16648	450		
FLH616146-1B/S0..	146	E16649	490	E05917-F16	E16030-F16
FLH616156-1B/S0..	156	E16650	490		
FLH616166-1B/S0..	166	E16651	530		
FLH616176-1B/S0..	176	E16652	530		
FLH616186-1B/S0..	186	E16653	570		
FLH616196-1B/S0..	196	E16654	570	E05913-F16	E16031-F16
FLH616206-1B/S0..	206	E16655	610		
FLH616216-1B/S0..	216	E16656	610		

Suffisso Suffix	R	Ø u
..S001	0	3.1
..S002	1/2"	5
..S003	19.5	4.5
..S004	40	3.8

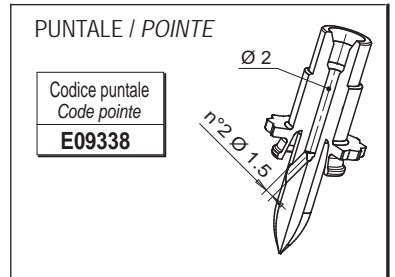
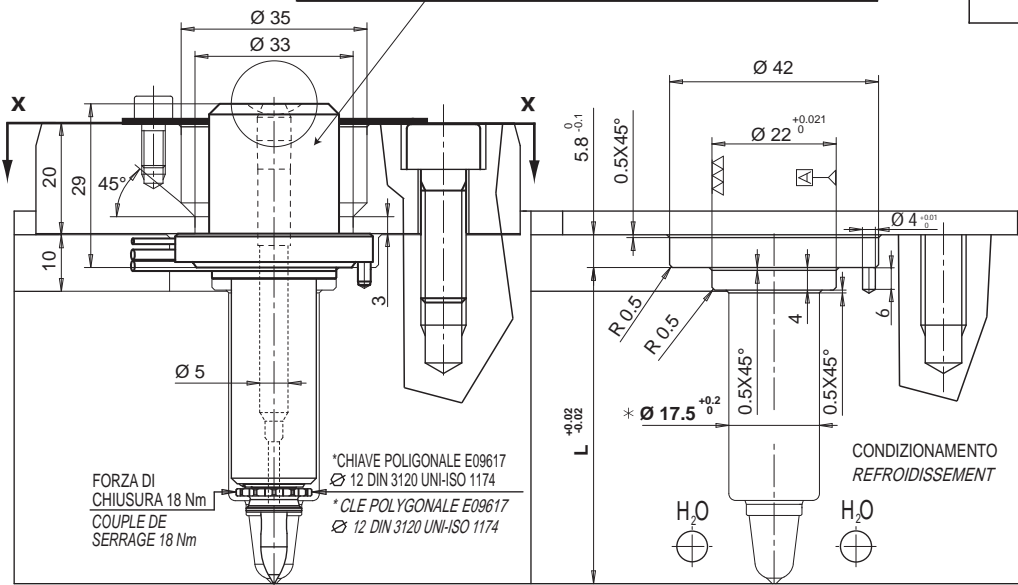


Esempio d'ordine: **FLH 6 16 146-1B/S004-JG**
 Exemple de désignation:
 Monougello - Monobuse
 Diametro - Diamètre
 Lunghezza - Longueur
 Tipo di puntale - Type de pointe
 Boccola d'iniezione raggio sferico 40 mm
 Reçu de buse rayon spherique 40 mm
 Termocoppia a massa - Thermocouple à la masse

Se non specificato fornito termocoppia a massa
 Si pas indiqué nous fournissons thermocouple à la masse

Consigliato per i materiali PP, PE e PS non caricati. Per altri materiali consultare il servizio tecnico Thermoplay.
 (Non consigliato per lo stampaggio di materiali caricati con fibre abrasive).
 Pour toutes matières autres que PP, PE et PS non chargés consulter votre agence Thermoplay Déconseillée pour matières chargées ou abrasives.

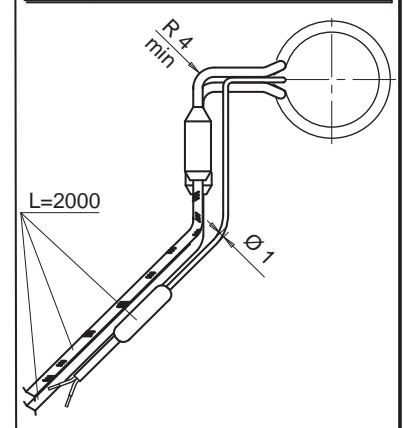
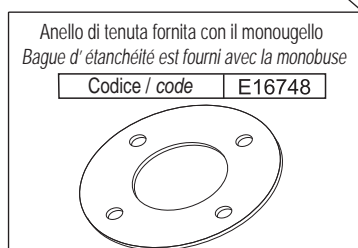
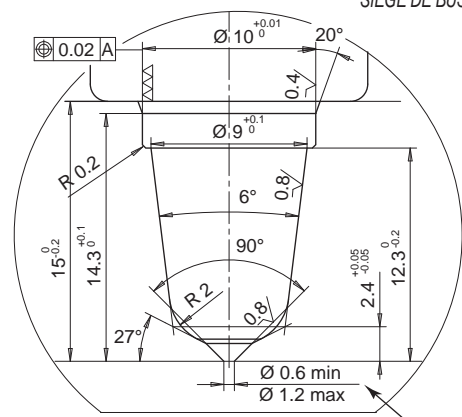
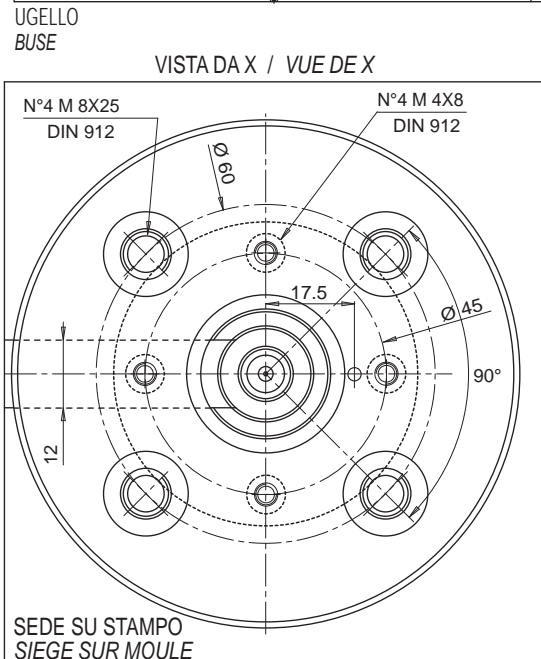
Resistenza testa ugello opzionale (vedi sez. Accessori pag. 26.17)
 Résistance tête additionnelle (voir sect. Accessoires page 26.17)
 Codice / Code Ø 16
E17536



RESISTENZA E TERMOCOPPIA
 RESISTANCE ET THERMOCOUPLE

RESISTENZA RESISTANCE	Bianco / Rosso-Bianco Blanc / Rouge-Blanc	230 V
TERMOCOPPIA THERMOCOUPLE	Rosso / Rouge Blu / Bleu	TC+ TC-

Suffisso Suffixe	Descrizione / Description
..-JG	Termocoppia a massa con calibratura tipo J Thermocouple à la masse calibré type J
..-JU	Termocoppia isolata con calibratura tipo J Thermocouple isolé calibré type J



Il diametro d'iniezione è INDICATIVO e può variare in funzione del volume iniettabile del materiale termoplastico e dello spessore del pezzo stampato.
 Le diamètre d'injection est seulement INDICATIF et peut changer en fonction du volume et d'épaisseur de la pièce moulée.

* è possibile eseguire Ø16 consultando il servizio tecnico Thermoplay
 * il est possible d'exécuter Ø16 en consultant votre agence Thermoplay