

• MONOUGELLO / MONOBUSE

Codice ugello Code buse	L	Codice resistenza Code résistance	Watt	Termocoppia / Thermocouple	
				a massa à la masse	isolata isolé
FLH624046-1DW-ØY/S0...	46	E16657	410	E05302-F24	E16027-F24
FLH624056-1DW-ØY/S0...	56	E16658	425		
FLH624066-1DW-ØY/S0...	66	E16659	425		
FLH624076-1DW-ØY/S0...	76	E16660	465		
FLH624086-1DW-ØY/S0...	86	E16661	465		
FLH624096-1DW-ØY/S0...	96	E16662	510	E05504-F24	E16029-F24
FLH624106-1DW-ØY/S0...	106	E16663	510		
FLH624116-1DW-ØY/S0...	116	E16664	550		
FLH624126-1DW-ØY/S0...	126	E16665	550		
FLH624136-1DW-ØY/S0...	136	E16666	580		
FLH624146-1DW-ØY/S0...	146	E16667	580	E05917-F24	E16030-F24
FLH624156-1DW-ØY/S0...	156	E16668	630		
FLH624166-1DW-ØY/S0...	166	E16669	630		
FLH624176-1DW-ØY/S0...	176	E16670	660		
FLH624186-1DW-ØY/S0...	186	E16671	660		
FLH624196-1DW-ØY/S0...	196	E16672	700	E05913-F24	E16031-F24
FLH624206-1DW-ØY/S0...	206	E16673	700		

Esempio d'ordine: **FLH 6 24 146-1DW-12/S004-JG**

Exemple de désignation:

Monougello - Monobuse

Diametro - Diamètre

Lunghezza - Longueur

Tipo di puntale - Type de pointe

Iniezione Ø 1,2 mm - Injection Ø 1,2 mm

Boccola d'iniezione raggio sferico 40 mm

Reçu de buse rayon spherique 40 mm

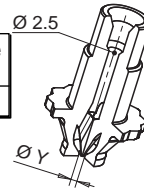
Termocoppia a massa - Thermocouple à la masse

Se non specificato fornito termocoppia a massa

Si pas indiqué nous fournissons thermocouple à la masse

PUNTALE / POINTE

Codice puntale
Code pointe
E09717

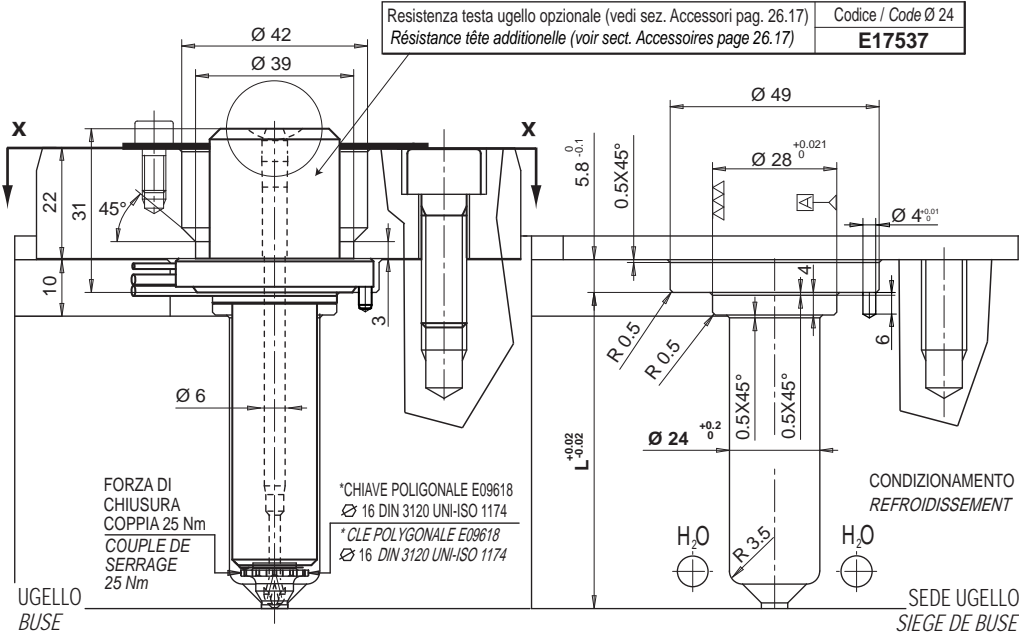


Ø Y foro iniezione
Ø Y trou d'injection

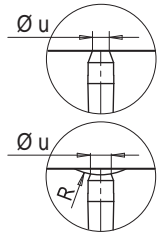
Ø	Suffisso Suffix
0.8	08
0.9	09
1.0	10
1.1	11
1.2	12

Resistenza testa ugello opzionale (vedi sez. Accessori pag. 26.17)
Résistance tête additionelle (voir sect. Accessoires page 26.17)

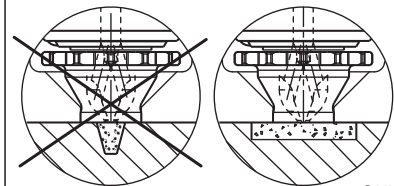
Codice / Code Ø 24
E17537



Suffisso Suffix	R	Ø u
..S001	0	4.1
..S002	1/2"	6.2
..S003	19.5	6.1
..S004	40	4.9



L'ugello in fase di esercizio non deve andare in battuta sull'acciaio della parte mobile dello stampo.
En phase de fonctionnement la buse ne doit pas entrer en contact avec l'acier de la partie mobile du moule.

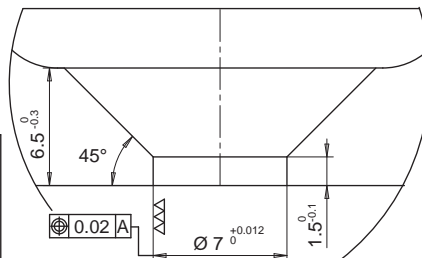
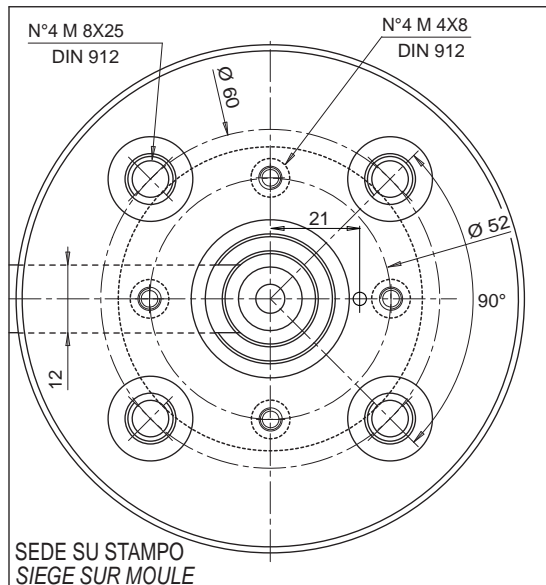


RESISTENZA E TERMOCOPPIA
RESISTANCE ET THERMOCOUPLE

RESISTENZA RESISTANCE	Bianco / Rosso-Bianco Blanc / Rouge-Blanc	230 V
TERMOCOPPIA THERMOCOUPLE	Rosso / Rouge Blu / Bleu	TC+ TC-

Suffisso Suffixe	Descrizione / Description
..-JG	Termocoppia a massa con calibratura tipo J Thermocouple à la masse calibré type J
..-JU	Termocoppia isolata con calibratura tipo J Thermocouple isolé calibré type J

VISTA DA X - VUE DE X

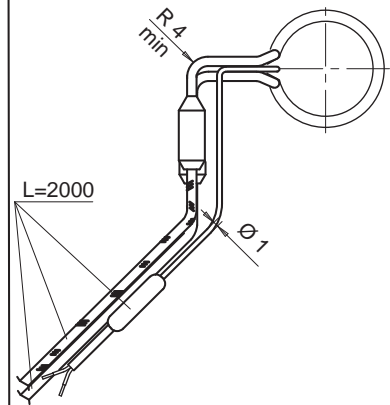
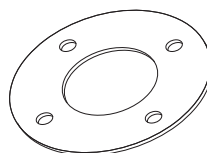


Il diametro d'iniezione è INDICATIVO e può variare in funzione del volume iniettabile del materiale termoplastico e dello spessore del pezzo stampato.

Le diamètre d'injection est seulement INDICATIF et peut changer en fonction du volume et d'épaisseur de la pièce moulée.

Anello di tenuta fornita con il monougello
Bague d'étanchéité est fournie avec la monobuse

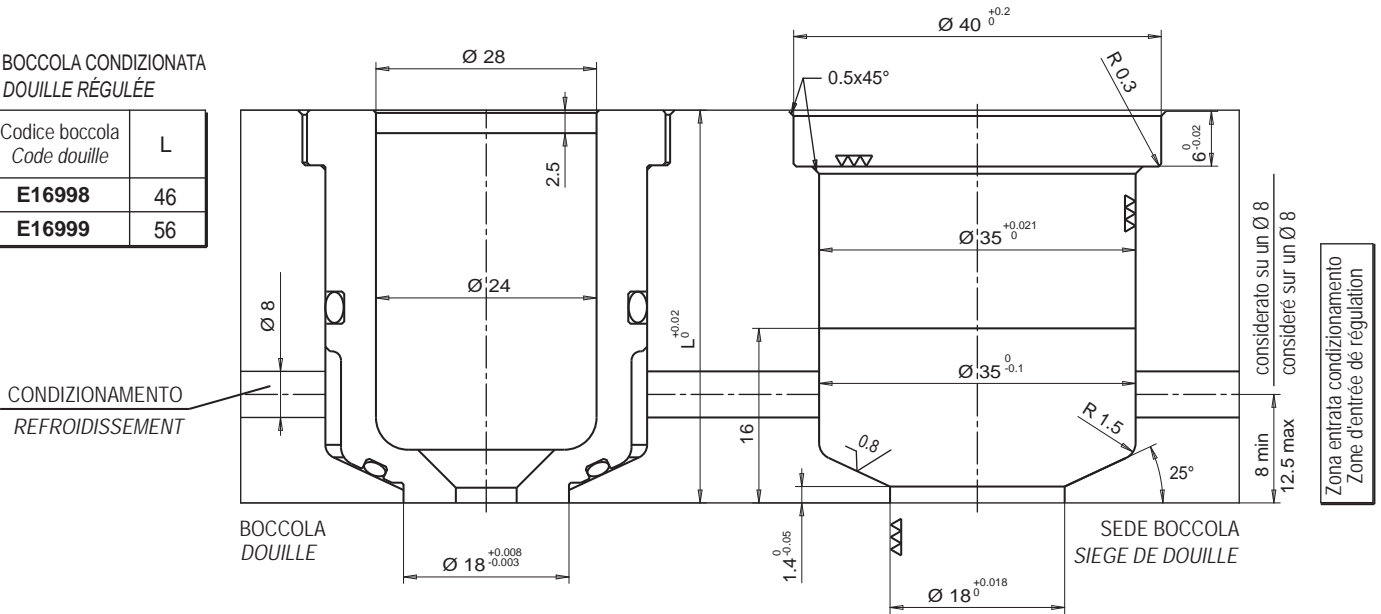
Codice / code **E16749**



• BOCCOLA CONDIZIONATA / DOUILLE RÉGULÉE

- BOCCOLA CONDIZIONATA
- DOUILLE RÉGULÉE

Codice boccola Code douille	L
E16998	46
E16999	56



Le boccole portaugello condizionate sono prive di distanziali e vengono fornite alle lunghezze 46 e 56 sopracitate
Douille porte busette régulée de longueur 46 et 56 livrée sans entretoise.

