

• MONOUGELLO / MONOBUSE

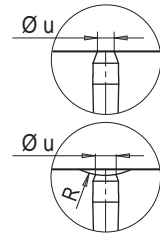
| Codice ugello<br>Code buse | L   | Codice resistenza<br>Code résistance | Watt | Termocoppia / Thermocouple |                  |
|----------------------------|-----|--------------------------------------|------|----------------------------|------------------|
|                            |     |                                      |      | a massa<br>à la masse      | isolata<br>isolé |
| FLH646076-1DW-ØY/S0..      | 76  | E16695                               | 1285 | E05505-F46                 | E16037-F46       |
| FLH646086-1DW-ØY/S0..      | 86  | E16696                               | 1310 |                            |                  |
| FLH646096-1DW-ØY/S0..      | 96  | E16697                               | 1310 |                            |                  |
| FLH646106-1DW-ØY/S0..      | 106 | E16698                               | 1345 |                            |                  |
| FLH646116-1DW-ØY/S0..      | 116 | E16699                               | 1345 |                            |                  |
| FLH646126-1DW-ØY/S0..      | 126 | E16700                               | 1375 |                            |                  |
| FLH646136-1DW-ØY/S0..      | 136 | E16701                               | 1375 | E15206-F46                 | E16771-F46       |
| FLH646146-1DW-ØY/S0..      | 146 | E16702                               | 1410 |                            |                  |
| FLH646156-1DW-ØY/S0..      | 156 | E16703                               | 1410 |                            |                  |
| FLH646166-1DW-ØY/S0..      | 166 | E16704                               | 1445 |                            |                  |
| FLH646176-1DW-ØY/S0..      | 176 | E16705                               | 1445 | E15223-F46                 | E16772-F46       |
| FLH646186-1DW-ØY/S0..      | 186 | E16706                               | 1480 |                            |                  |
| FLH646196-1DW-ØY/S0..      | 196 | E16707                               | 1480 |                            |                  |
| FLH646206-1DW-ØY/S0..      | 206 | E16708                               | 1510 |                            |                  |
| FLH646216-1DW-ØY/S0..      | 216 | E16709                               | 1510 |                            |                  |
| FLH646226-1DW-ØY/S0..      | 226 | E16710                               | 1545 |                            |                  |
| FLH646236-1DW-ØY/S0..      | 236 | E16711                               | 1545 | E15224-F46                 | E16773-F46       |
| FLH646246-1DW-ØY/S0..      | 246 | E16712                               | 1580 |                            |                  |
| FLH646256-1DW-ØY/S0..      | 256 | E16713                               | 1580 |                            |                  |
| FLH646266-1DW-ØY/S0..      | 266 | E16714                               | 1615 |                            |                  |
| FLH646276-1DW-ØY/S0..      | 276 | E16715                               | 1615 |                            |                  |
| FLH646286-1DW-ØY/S0..      | 286 | E16716                               | 1650 |                            |                  |
| FLH646296-1DW-ØY/S0..      | 296 | E16717                               | 1650 | E15225-F46                 | E16774-F46       |
| FLH646306-1DW-ØY/S0..      | 306 | E16718                               | 1650 |                            |                  |
| FLH646316-1DW-ØY/S0..      | 316 | E16719                               | 1650 |                            |                  |
| FLH646326-1DW-ØY/S0..      | 326 | E16720                               | 1650 |                            |                  |
| FLH646336-1DW-ØY/S0..      | 336 | E16721                               | 1650 |                            |                  |
| FLH646346-1DW-ØY/S0..      | 346 | E16722                               | 1650 |                            |                  |
| FLH646356-1DW-ØY/S0..      | 356 | E16723                               | 1650 | E15226-F46                 | E16775-F46       |

Resistenza testa ugello opzionale (vedi sez. Accessori pag. 26.17) Codice / Code Ø 46  
 Résistance tête additionnelle (voir sect. Accessoires page 26.17) **E17539**

Esempio d'ordine: **FLH 6 46 146-1DW-16/S004-JG**  
 Exemple de désignation:  
 Monougello - Monobuse  
 Diametro - Diamètre  
 Lunghezza - Longueur  
 Tipo di puntale - Type de pointe  
 Iniezione Ø 1,2 mm - Injection Ø 1,2 mm  
 Boccola d'iniezione raggio sferico 40 mm  
 Reçu de buse rayon spherique 40 mm  
 Termocoppia a massa - Thermocouple à la masse

Se non specificato fornito termocoppia a massa  
 Si pas indiqué nous fournissons thermocouple à la masse

| Suffisso<br>Suffix | R    | Ø u  |
|--------------------|------|------|
| ..S001             | 0    | 10.1 |
| ..S002             | 1/2" | 12.7 |
| ..S003             | 19.5 | 11.8 |
| ..S004             | 40   | 12   |

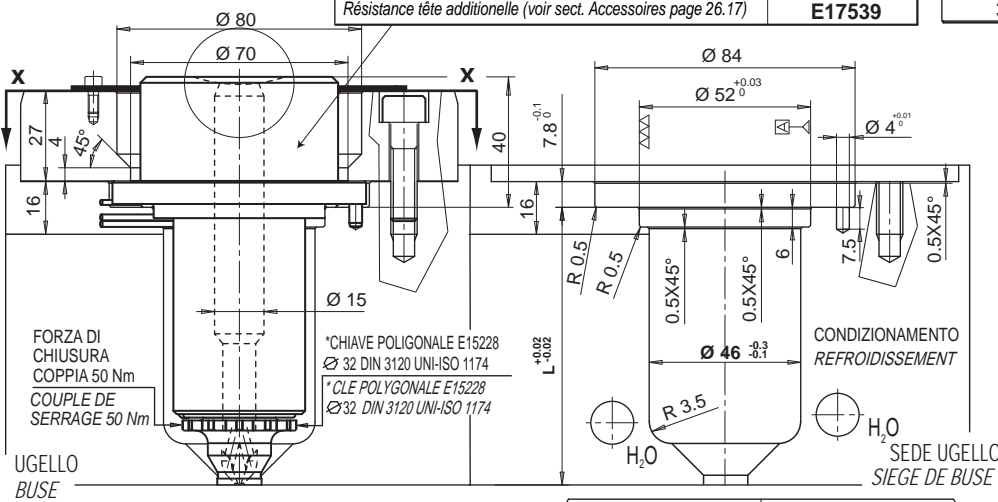
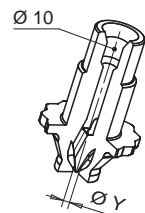


| Ø Y foro iniezione<br>Ø Y trou d'injection | Suffisso<br>Suffix |
|--|--------------------|
| 1.3  | 13                 |
| 1.4  | 14                 |
| 1.5  | 15                 |
| 1.6  | 16                 |
| 1.7  | 17                 |
| 1.8  | 18                 |
| 1.9  | 19                 |
| 2.0  | 20                 |
| 2.1  | 21                 |
| 2.2  | 22                 |
| 2.3  | 23                 |
| 2.4  | 24                 |
| 2.5  | 25                 |
| 2.6  | 26                 |
| 2.7  | 27                 |
| 2.8  | 28                 |
| 2.9  | 29                 |
| 3.0  | 30                 |

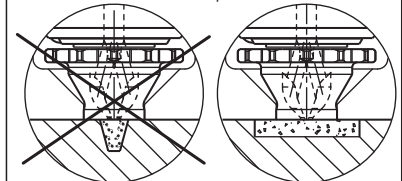
PUNTALE / POINTE

Codice puntale  
Code pointe

**E15194**



L'ugello in fase di esercizio non deve andare in battuta sull'acciaio della parte mobile dello stampo.  
 En phase de fonctionnement la buse ne doit pas entrer en contact avec l'acier de la partie mobile du moule.



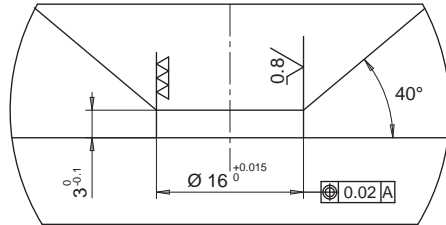
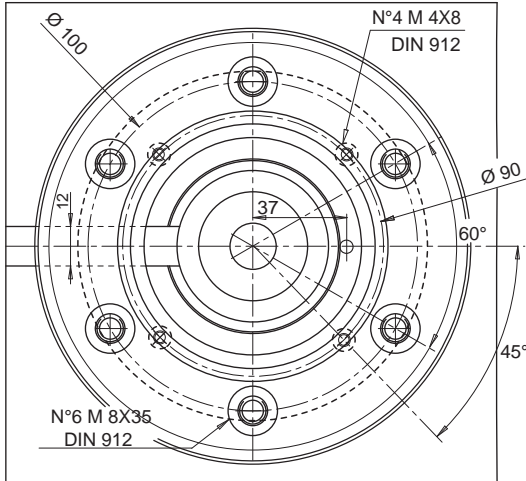
NO - NON SI - OUI

RESISTENZA E TERMOCOPPIA  
RESISTANCE ET THERMOCOUPLE

|                             |  |            |
|-----------------------------|--|------------|
| RESISTENZA<br>RESISTANCE    | Bianco / Rosso-Bianco<br>Blanc / Rouge-Blanc | 230 V      |
| TERMOCOPPIA<br>THERMOCOUPLE | Rosso / Rouge<br>Blu / Bleu                  | TC+<br>TC- |

| Suffisso<br>Suffixe | Descrizione / Description  |
|---------------------|--|
| ..-JG               | Termocoppia a massa con calibratura tipo J<br>Thermocouple à la masse calibré type J |
| ..-JU               | Termocoppia isolata con calibratura tipo J<br>Thermocouple isolé calibré type J      |

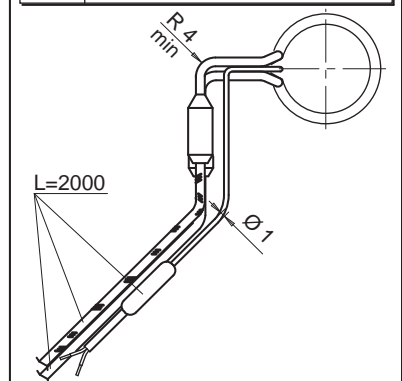
VISTA DA X - VUE DE X



Il diametro d'iniezione è INDICATIVO e può variare in funzione del volume iniettabile del materiale termoplastico e dello spessore del pezzo stampato.  
 Le diamètre d'injection est seulement INDICATIF et peut changer en fonction du volume et d'épaisseur de la pièce moulée.

Codice / code **E16751**

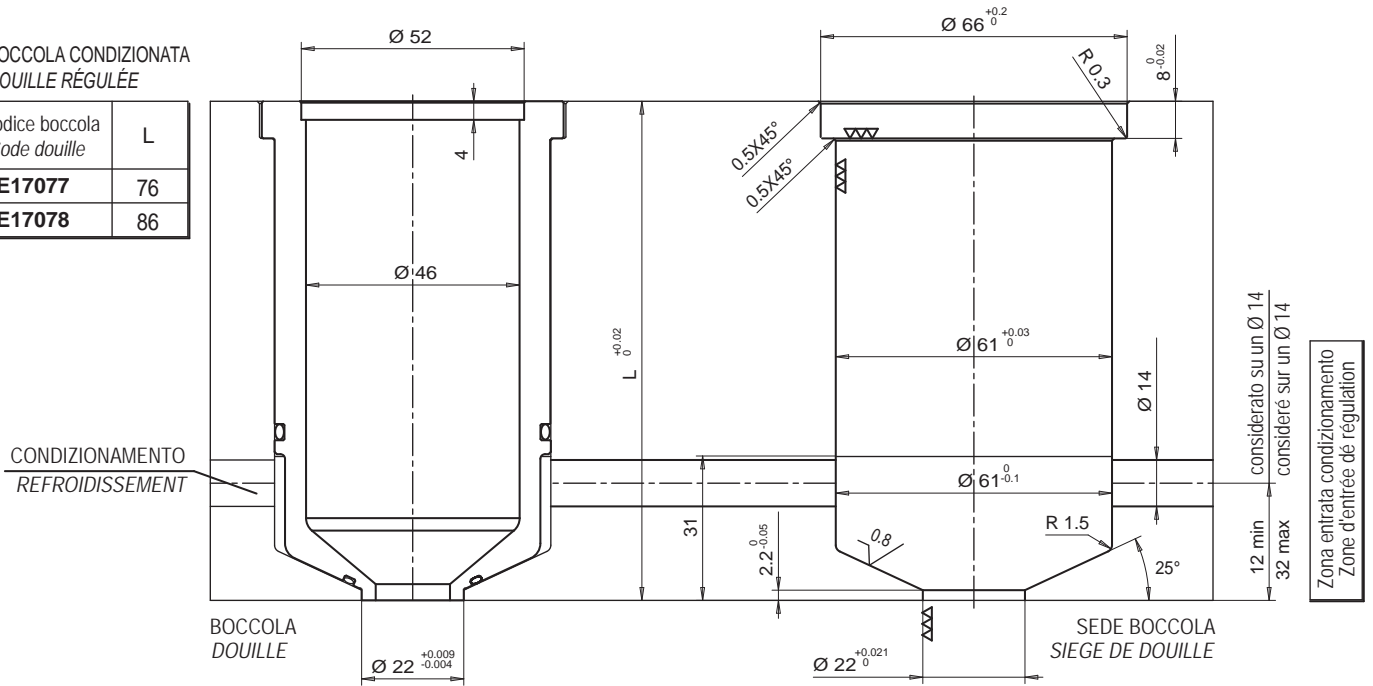
Anello di tenuta fornita con il monougello  
 Bague d'étanchéité est fournie avec la monobuse



• BOCCOLA CONDIZIONATA / DOUILLE RÉGULÉE

- BOCCOLA CONDIZIONATA
- DOUILLE RÉGULÉE

| Codice boccola<br>Code douille | L  |
|--------------------------------|----|
| <b>E17077</b>                  | 76 |
| <b>E17078</b>                  | 86 |



Le boccole portaugello condizionate sono prive di distanziali e vengono fornite alle lunghezze 76 e 86 sopracitate  
 Douille porte busette réglée de longueur 76 et 86 livrée sans entretoise.

| Le boccole condizionate vengono fornite comprensive di OR<br>Douille réglée livrée avec joint | Parti di ricambio<br>Pieces de rechange | Descrizione<br>Description |
|---|---|----------------------------|
|   | E15329                                  | OR superiore / supérieur   |
| E15328  | OR inferiore / inférieur                |                            |

