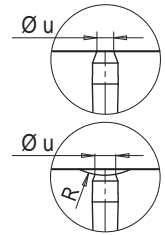


• MONOUGELLO / MONOBUSE

| Codice ugello / Code buse | | L | Codice resistenza Code résistance | Watt | Termocoppia / Thermocouple | |
|--|--|-----|--------------------------------------|------|----------------------------|------------------|
| Per materiali NON caricati Pour matières NON chargées | Per materiali caricati Pour matières avec chargées minéraux | | | | a massa à la masse | isolata isolé |
| FLH624046-2/S0... | FLH624046-2MD/S0... | 46 | E16657 | 410 | E05302-F24 | E16027-F24 |
| FLH624056-2/S0... | FLH624056-2MD/S0... | 56 | E16658 | 425 | | |
| FLH624066-2/S0... | FLH624066-2MD/S0... | 66 | E16659 | 425 | | |
| FLH624076-2/S0... | FLH624076-2MD/S0... | 76 | E16660 | 465 | | |
| FLH624086-2/S0.... | FLH624086-2MD/S0... | 86 | E16661 | 465 | | |
| FLH624096-2/S0.... | FLH624096-2MD/S0... | 96 | E16662 | 510 | E05504-F24 | E16029-F24 |
| FLH624106-2/S0.... | FLH624106-2MD/S0... | 106 | E16663 | 510 | | |
| FLH624116-2/S0.... | FLH624116-2MD/S0... | 116 | E16664 | 550 | | |
| FLH624126-2/S0.... | FLH624126-2MD/S0... | 126 | E16665 | 550 | | |
| FLH624136-2/S0.... | FLH624136-2MD/S0... | 136 | E16666 | 580 | | |
| FLH624146-2/S0.... | FLH624146-2MD/S0... | 146 | E16667 | 580 | E05917-F24 | E16030-F24 |
| FLH624156-2/S0.... | FLH624156-2MD/S0... | 156 | E16668 | 630 | | |
| FLH624166-2/S0.... | FLH624166-2MD/S0... | 166 | E16669 | 630 | | |
| FLH624176-2/S0... | FLH624176-2MD/S0... | 176 | E16670 | 660 | | |
| FLH624186-2/S0.... | FLH624186-2MD/S0... | 186 | E16671 | 660 | | |
| FLH624196-2/S0.... | FLH624196-2MD/S0... | 196 | E16672 | 700 | E05913-F24 | E16031-F24 |
| FLH624206-2/S0.... | FLH624206-2MD/S0... | 206 | E16673 | 700 | | |

| Suffisso Suffix | R | Ø u |
|--------------------|------|-----|
| .. /S001 | 0 | 4.1 |
| .. /S002 | 1/2" | 6.2 |
| .. /S003 | 19.5 | 6.1 |
| .. /S004 | 40 | 4.9 |



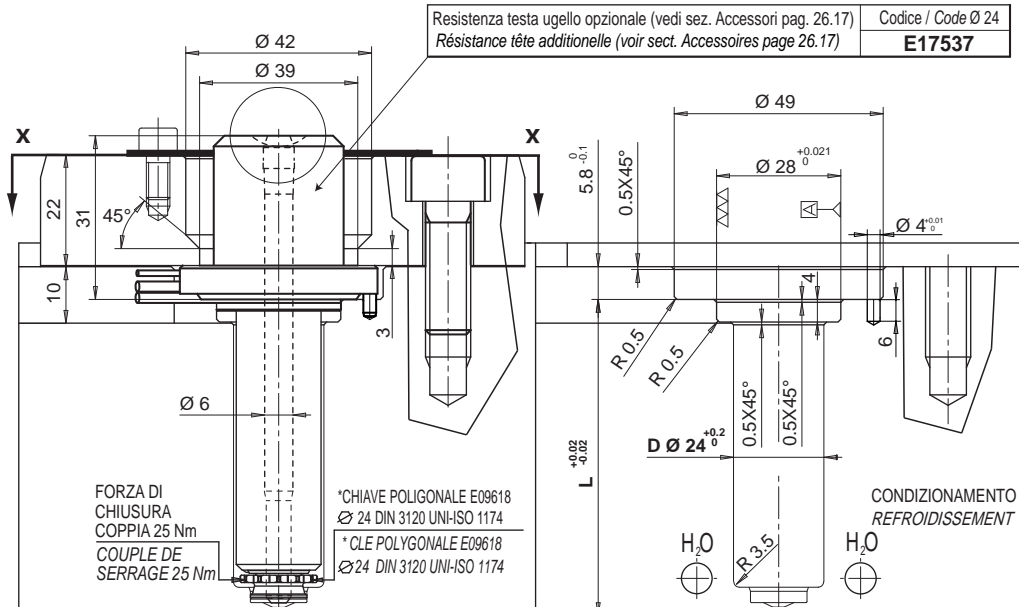
Esempio d'ordine : / Exemple de désignation:

FLH6 24 206- 2 /S004-JG

Monougello - Monobuse
 Diametro - Diamètre
 Lunghezza - Longueur
 Tipo di puntale - Type de pointe
 Boccola d'iniezione raggio sferico 40 mm
 Reçu de buse rayon spherique 40 mm
 Termocoppia a massa - Thermocouple à la masse

Se non specificato fornito termocoppia a massa
 Si pas indiqué nous fournissons thermocouple à la masse

| PUNTALE / POINTE | | Codice Code |
|------------------|--|----------------|
| 2 | Per materiali NON caricati Pour matières NON chargées | E09820 |
| 2MD | Per materiali caricati Pour matières avec chargées minéraux | E09821 |

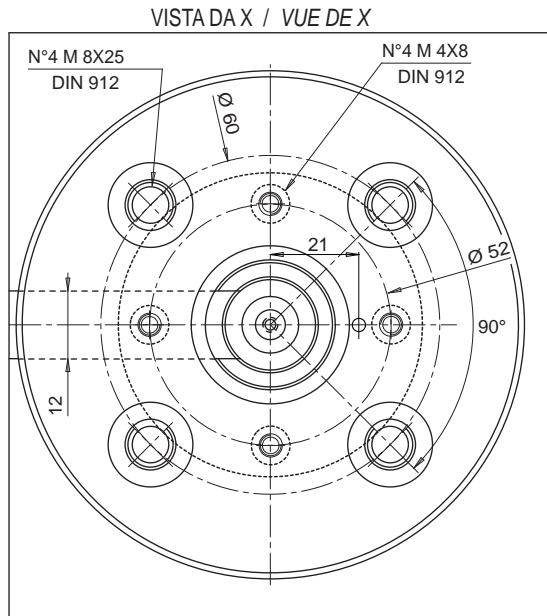


UGELLO
BUSE

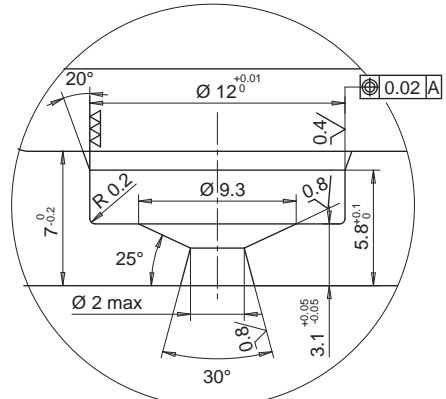
SEDE UGELLO
SIEGE DE BUSE

| RESISTENZA E TERMOCOPPIA RESISTANCE ET THERMOCOUPLE | | |
|--|--|------------|
| RESISTENZA RESISTANCE | Bianco / Rosso-Bianco Blanc / Rouge-Blanc | 230 V |
| TERMOCOPPIA THERMOCOUPLE | Rosso / Rouge Blu / Bleu | TC+ TC- |

| Suffisso Suffixe | Descrizione / Description |
|---------------------|--|
| .. - JG | Termocoppia a massa con calibratura tipo J Thermocouple à la masse calibré type J |
| .. - JU | Termocoppia isolata con calibratura tipo J Thermocouple isolé calibré type J |

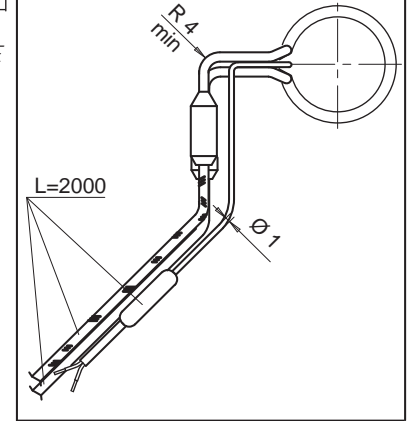


SEDE SU STAMPO
SIEGE SUR MOULE



Anello di tenuta fornita con il monougello
 Bague d'étanchéité est fournie avec la monobuse

Codice / code **E16749**

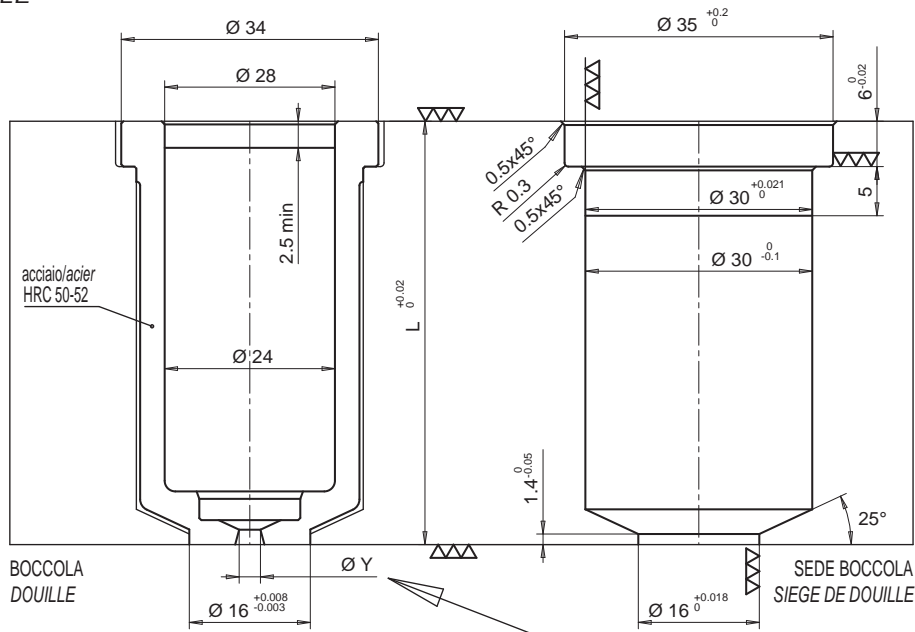


Lavorazione facoltativa consigliata da Thermoplay per l'iniezione di materie termoplastiche a stampabilità critica.
 Exécution facultative, mais conseillée par Thermoplay pour la transformation des matières thermoplastiques critiques.

• BOCCOLA / DOUILLE

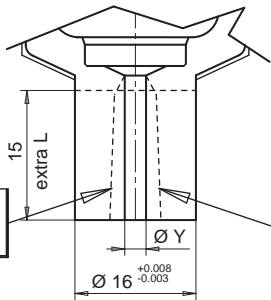
- BOCCOLA
- DOUILLE

| Codice boccola Code douille | L |
|--------------------------------|----|
| E16954/ØY | 46 |
| E16955/ØY | 56 |



- BOCCOLA CON EXTRALUNGHEZZA
- DOUILLE AVEC SURLONGUEUR

| Codice boccola Code douille | L | Extra L |
|--------------------------------|----|---------|
| E16956/ØY | 46 | 15 |
| E16957/ØY | 56 | 15 |



ESECUZIONE SU RICHIESTA. THERMOPLAY SI RISERVA IN FASE D'ORDINE DI VALUTARE LA FATTIBILITÀ DEL DIAMETRO DEL FORO RISPETTO ALLA ALTEZZA DELL'EXTRALUNGHEZZA.

EXECUTION SUR DEMANDE. THERMOPLAY SE RESERVE, AU MOMENT DE LA COMMANDE, D'ÉVALUER LA FASABILITÉ DU TROU D'INJECTION PAR RAPPORT A LA SURLONGUEUR.

SFORMATURA A CURA DEL CLIENTE
EXECUTION DE LA FORME PAR LE CLIENT

| Ø Y foro iniezione Ø Y trou d'injection | |
|--|---------------------|
| Ø | Suffisso Suffixe |
| 1.0 | 10 |
| 1.1 | 11 |
| 1.2 | 12 |
| 1.3 | 13 |
| 1.4 | 14 |
| 1.5 | 15 |
| 1.6 | 16 |
| 1.7 | 17 |
| 1.8 | 18 |
| 1.9 | 19 |
| 2.0 | 20 |

Esempio d'ordine: E16954/13 =

Boccola portagello altezza totale (L) 46 mm, senza extralunghezza e con foro d'iniezione Ø 1,3 mm.

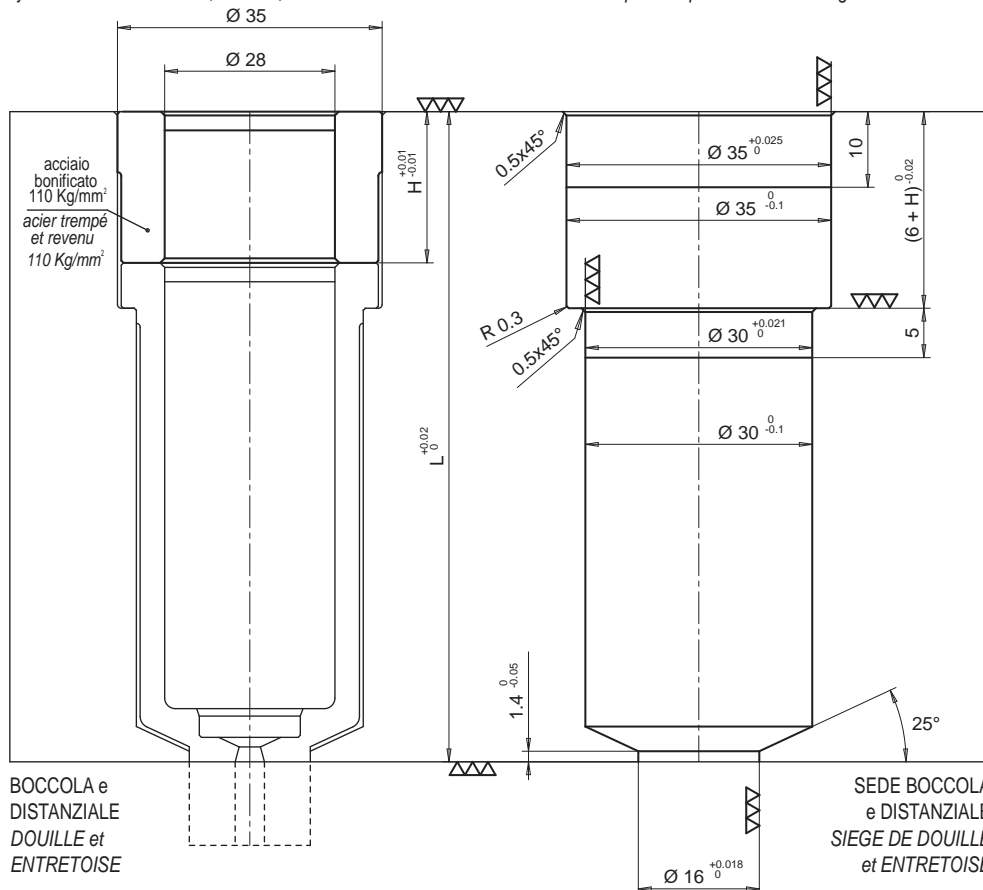
Exemple de désignation E16954/13 =

Douille portebusette hauteur total (L) 46 mm, sans surlongueur et avec trou d'injection Ø 1,3 mm.

• DISTANZIALE / ENTRETOISE

Composizione boccola + distanziale: aggiungere ai codici E16954, E16955, E16956 o E16957 il distanziale sotto specificato per poter raggiungere la lunghezza necessaria.
Composition douille + entretoise: ajouter aux codes E16954, E16955, E16956 ou E16957 l'entretoise ci-dessous spécifiée pour arriver à la longueur nécessaire.

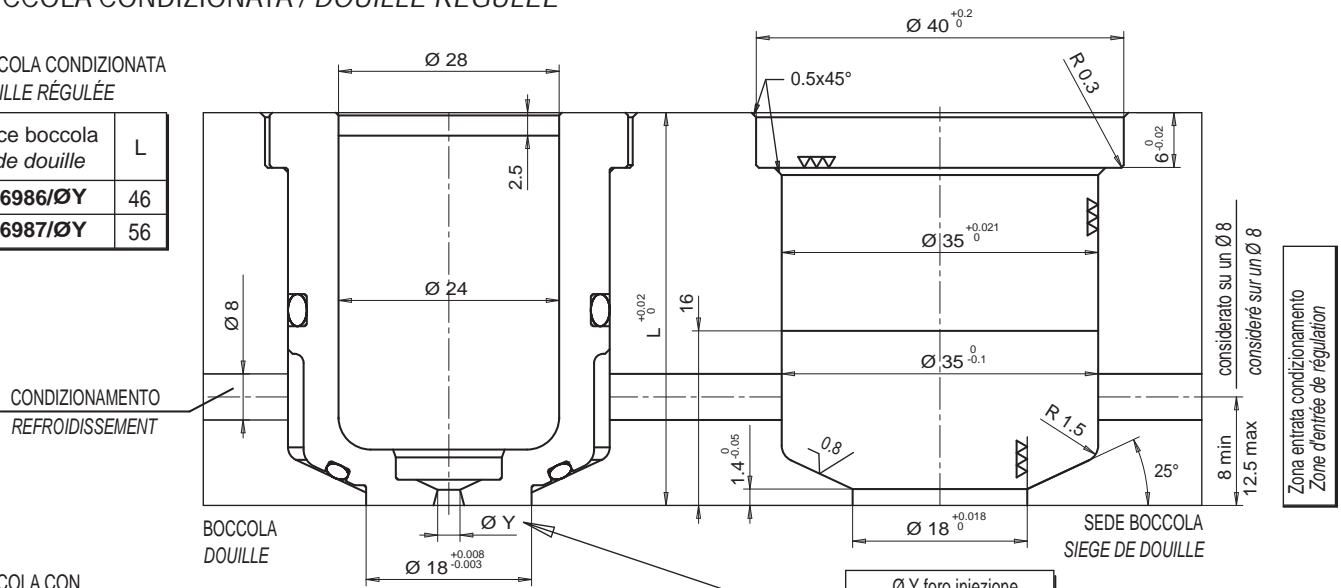
| Codice distanziale Code entretoise | H |
|---------------------------------------|-----|
| E16966 | 10 |
| E16967 | 20 |
| E16968 | 30 |
| E16969 | 40 |
| E16970 | 50 |
| E16971 | 60 |
| E16972 | 70 |
| E16973 | 80 |
| E16974 | 90 |
| E16975 | 100 |
| E16976 | 110 |
| E16977 | 120 |
| E16978 | 130 |
| E16979 | 140 |
| E16980 | 150 |
| E16981 | 160 |



• BOCCOLA CONDIZIONATA / DOUILLE RÉGULÉE

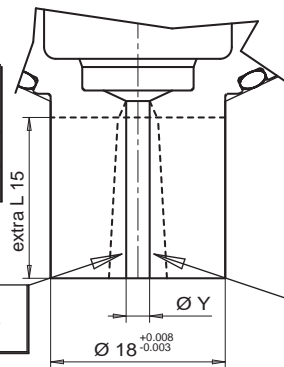
- BOCCOLA CONDIZIONATA
- DOUILLE RÉGULÉE

| | |
|--------------------------------|----|
| Codice boccola Code douille | L |
| E16986/ØY | 46 |
| E16987/ØY | 56 |



- BOCCOLA CON EXTRALUNGHEZZA
- DOUILLE AVEC SURLONGUEUR

| | | |
|--------------------------------|----|---------|
| Codice boccola Code douille | L | Extra L |
| E16988/ØY | 46 | 15 |
| E16989/ØY | 56 | 15 |



ESECUZIONE SU RICHIESTA. THERMOPLAY SI RISERVA IN FASE D'ORDINE DI VALUTARE LA FATTIBILITÀ DEL DIAMETRO DEL FORO RISPETTO ALLA ALTEZZA DELL'EXTRALUNGHEZZA.

EXECUTION SUR DEMANDE. THERMOPLAY SE RESERVE, AU MOMENT DE LA COMMANDE, D'ÉVALUER LA FASABILITÉ DU TROU D'INJECTION PAR RAPPORT A LA SURLONGUEUR.

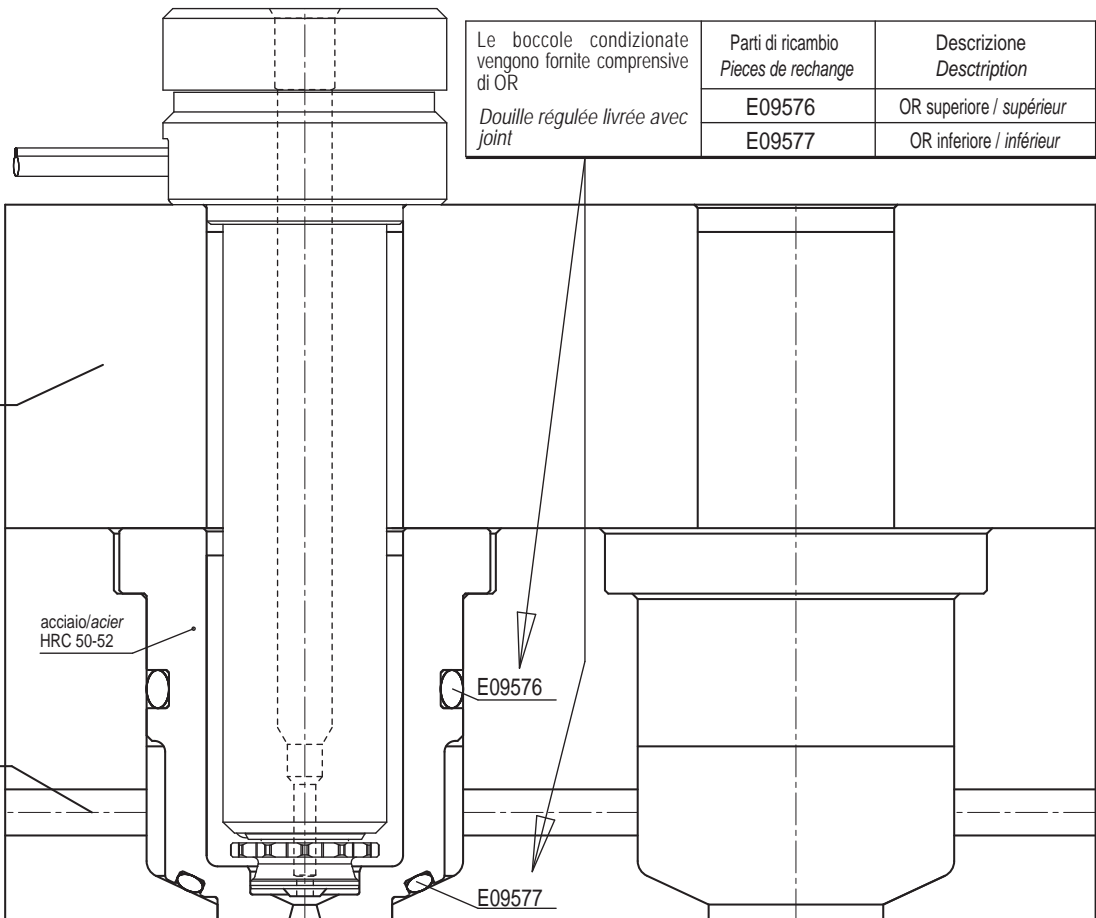
| Ø Y foro iniezione Ø Y trou d'injection | Suffisso Suffixe |
|--|---------------------|
| 1.0 | 10 |
| 1.1 | 11 |
| 1.2 | 12 |
| 1.3 | 13 |
| 1.4 | 14 |
| 1.5 | 15 |
| 1.6 | 16 |
| 1.7 | 17 |
| 1.8 | 18 |
| 1.9 | 19 |
| 2.0 | 20 |

Esempio d'ordine: E16986/14 =
Boccola portaugello condizionata altezza totale (L) 46 mm, senza extralunghezza e con foro d'iniezione Ø 1,4 mm.

Exemple de désignation E16986/14 =
Douille portebusette réglée hauteur total (L) 46 mm, sans surlongueur et avec trou d'injection Ø 1,4 mm.

SFORMATURA A CURA DEL CLIENTE
EXECUTION DE LA FORME PAR LE CLIENT

Le boccole portaugello condizionate sono prive di distanziali e vengono fornite alle lunghezze 46 e 56 sopracitate
Douille porte busette réglée de longueur 46 et 56 livrée sans entretoise.



Le boccole condizionate vengono fornite comprensive di OR
Douille réglée livrée avec joint

| Parti di ricambio Pieces de rechange | Descrizione Description |
|---|----------------------------|
| E09576 | OR superiore / supérieur |
| E09577 | OR inferiore / inférieur |

BOCCOLA + UGELLO
DOUILLE + BUSE

SEDE BOCCOLA
SIEGE DE DOUILLE