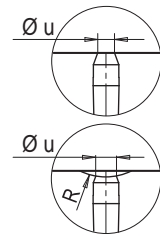


• MONOUGELLO / MONOBUSE

Codice ugello / Code buse		L	Codice resistenza Code résistance	Watt	Termocoppia / Thermocouple			
Per materiali NON caricati Pour mat. NON chargées	Per materiali caricati Pour mat. chargées minéraux				a massa à la masse	isolata isolé		
FLH646076-2-..	FLH646076-2MD-..	76	E16695	1285	E05505-F46	E16037-F46		
FLH646086-2-..	FLH646086-2MD-..	86	E16696	1310				
FLH646096-2-..	FLH646096-2MD-..	96	E16697	1310				
FLH646106-2-..	FLH646106-2MD-..	106	E16698	1345				
FLH646116-2-..	FLH646116-2MD-..	116	E16699	1345				
FLH646126-2-..	FLH646126-2MD-..	126	E16700	1375				
FLH646136-2-..	FLH646136-2MD-..	136	E16701	1375				
FLH646146-2-..	FLH646146-2MD-..	146	E16702	1410				
FLH646156-2-..	FLH646156-2MD-..	156	E16703	1410			E15206-F46	E16771-F46
FLH646166-2-..	FLH646166-2MD-..	166	E16704	1445				
FLH646176-2-..	FLH646176-2MD-..	176	E16705	1445				
FLH646186-2-..	FLH646186-2MD-..	186	E16706	1480				
FLH646196-2-..	FLH646196-2MD-..	196	E16707	1480				
FLH646206-2-..	FLH646206-2MD-..	206	E16708	1510				
FHL646216-2-..	FLH646216-2MD-..	216	E16709	1510				
FLH646226-2-..	FLH646226-2MD-..	226	E16710	1545				
FLH646236-2-..	FLH646236-2MD-..	236	E16711	1545	E15224-F46	E16773-F46		
FLH646246-2-..	FLH646246-2MD-..	246	E16712	1580				
FLH646256-2-..	FLH646256-2MD-..	256	E16713	1580				
FLH646266-2-..	FLH646266-2MD-..	266	E16714	1615				
FLH646276-2-..	FLH646276-2MD-..	276	E16715	1615				
FLH646286-2-..	FLH646286-2MD-..	286	E16716	1650				
FLH646296-2-..	FLH646296-2MD-..	296	E16717	1650				
FLH646306-2-..	FLH646306-2MD-..	306	E16718	1650				
FLH646316-2-..	FLH646316-2MD-..	316	E16719	1650				
FLH646326-2-..	FLH646326-2MD-..	326	E16720	1650			E15225-F46	E16774-F46
FLH646336-2-..	FLH646336-2MD-..	336	E16721	1650				
FLH646346-2-..	FLH646346-2MD-..	346	E16722	1650				
FLH646356-2-..	FLH646356-2MD-..	356	E16723	1650				

Suffisso Suffix	R	Ø u
..S001	0	10.1
..S002	1/2"	12.7
..S003	19.5	11.8
..S004	40	12



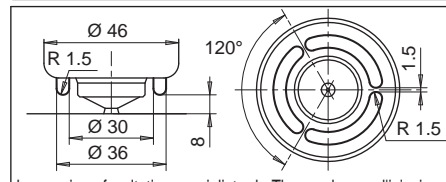
Esempio d'ordine / Exemple de désignation:

FLH 6 46 146-2MD/ S004- JG

Monougello - Monobuse
 Diametro - Diamètre
 Lunghezza - Longueur
 Tipo di puntale - Type de pointe
 Boccola d'iniezione raggio sferico 40 mm
 Reçu de buse rayon spherique 40 mm
 Termocoppia a massa - Thermocouple à la masse

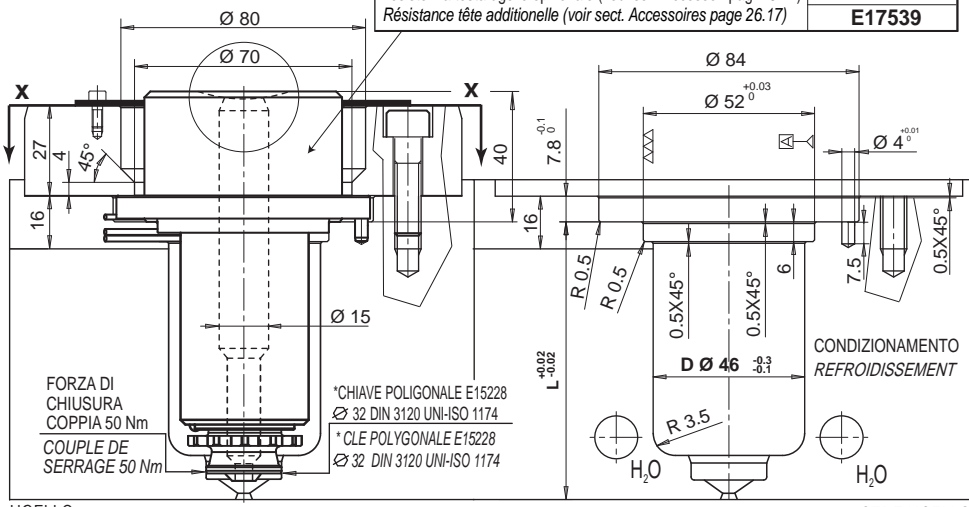
Se non specificato fornito termocoppia a massa
 Si pas indiqué nous fournissons thermocouple à la masse

PUNTALE / POINTE	Codice Code
2 Per materiali NON caricati Pour matières NON chargées	E15198
2MD Per materiali caricati Pour matières avec chargées minéraux	E15200



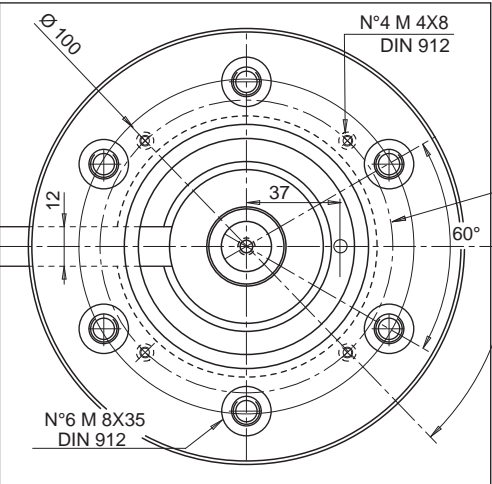
Lavorazione facoltativa consigliata da Thermoplay per l'iniezione di materie termoplastiche a stampabilità critica.
 Exécution facultative, mais conseillée par Thermoplay pour la transformation des matières thermoplastiques critiques.

Resistenza testa ugello opzionale (vedi sez. Accessori pag. 26.17)
 Résistance tête additionnelle (voir sect. Accessoires page 26.17)

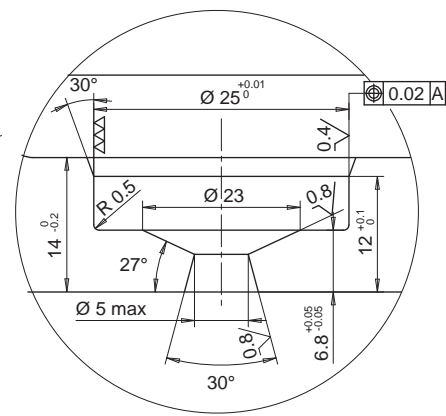


UGELLO
BUSE

SEDE UGELLO
SIEGE DE BUSE



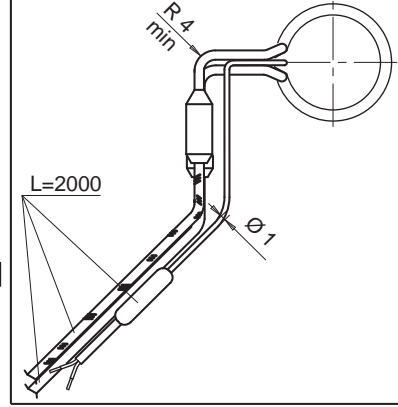
SEDE SU STAMPO / SIEGE SUR MOULE



**RESISTENZA E TERMOCOPPIA
RESISTANCE ET THERMOCOUPLE**

RESISTENZA RESISTANCE	Bianco / Rosso-Bianco Blanc / Rouge-Blanc	230 V
TERMOCOPPIA THERMOCOUPLE	Rosso / Rouge Blu / Bleu	TC+ TC-

Suffisso Suffixe	Descrizione / Description
..- JG	Termocoppia a massa con calibratura tipo J Thermocouple à la masse calibré type J
..- JU	Termocoppia isolata con calibratura tipo J Thermocouple isolé calibré type J



Anello di tenuta fornita con il monougello
 Bague d'étanchéité est fournie avec la monobuse

Codice / code **E16751**

