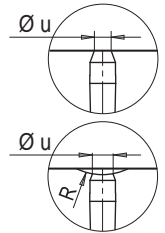


• MONOUGELLO / MONOBUSE

Codice ugello Code buse	L	Codice resistenza Code résistance	Watt	Termocoppia / Thermocouple	
				a massa à la masse	isolata isolé
FLH646076-2DSLUI/S00..	76	E16695	1285	E05505-F46	E16037-F46
FLH646086-2DSLUI/S00..	86	E16696	1310		
FLH646096-2DSLUI/S00..	96	E16697	1310		
FLH646106-2DSLUI/S00..	106	E16698	1345		
FLH646116-2DSLUI/S00..	116	E16699	1345		
FLH646126-2DSLUI/S00..	126	E16700	1375		
FLH646136-2DSLUI/S00..	136	E16701	1375		
FLH646146-2DSLUI/S00..	146	E16702	1410	E15206-F46	E16771-F46
FLH646156-2DSLUI/S00..	156	E16703	1410		
FLH646166-2DSLUI/S00..	166	E16704	1445		
FLH646176-2DSLUI/S00..	176	E16705	1445		
FLH646186-2DSLUI/S00..	186	E16706	1480	E15223-F46	E16772-F46
FLH646196-2DSLUI/S00..	196	E16707	1480		
FLH646206-2DSLUI/S00..	206	E16708	1510		
FLH646216-2DSLUI/S00..	216	E16709	1510		
FLH646226-2DSLUI/S00..	226	E16710	1545	E15224-F46	E16773-F46
FLH646236-2DSLUI/S00..	236	E16711	1545		
FLH646246-2DSLUI/S00..	246	E16712	1580		
FLH646256-2DSLUI/S00..	256	E16713	1580		
FLH646266-2DSLUI/S00..	266	E16714	1615	E15225-F46	E16774-F46
FLH646276-2DSLUI/S00..	276	E16715	1615		
FLH646286-2DSLUI/S00..	286	E16716	1650		
FLH646296-2DSLUI/S00..	296	E16717	1650		
FLH646306-2DSLUI/S00..	306	E16718	1650	E15226-F46	E16775-F46
FLH646316-2DSLUI/S00..	316	E16719	1650		
FLH646326-2DSLUI/S00..	326	E16720	1650		
FLH646336-2DSLUI/S00..	336	E16721	1650		
FLH646346-2DSLUI/S00..	346	E16722	1650	E15226-F46	E16775-F46
FLH646356-2DSLUI/S00..	356	E16723	1650		

Suffisso Suffix	R	Ø u
../S001	0	10.1
../S002	1/2"	12.7
../S003	19.5	11.8
../S004	40	12



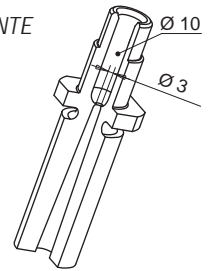
Esempio d'ordine : Exemple de désignation:
FLH6 46 146-2DSLUI/S004 -JG

Monougello - Monobuse
 Diametro - Diamètre
 Lunghezza - Longueur
 Tipo di puntale - Type de pointe
 Boccola d'iniezione raggio sferico 40 mm
 Reçu de buse rayon spherique 40 mm
 Termocoppia a massa - Thermocouple à la masse

Se non specificato fornito termocoppia a massa
 Si pas indiqué nous fournissons thermocouple à la masse

PUNTALE / POINTE

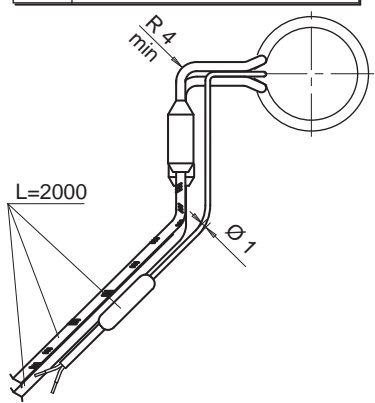
Codice puntale
 Code pointe
E16144



RESISTENZA E TERMOCOPPIA
 RESISTANCE ET THERMOCOUPLE

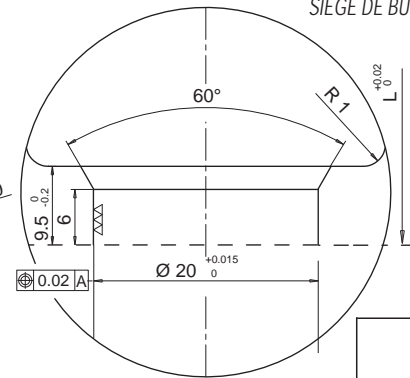
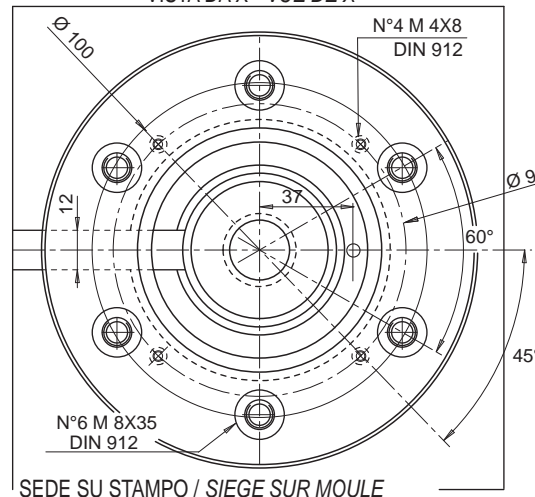
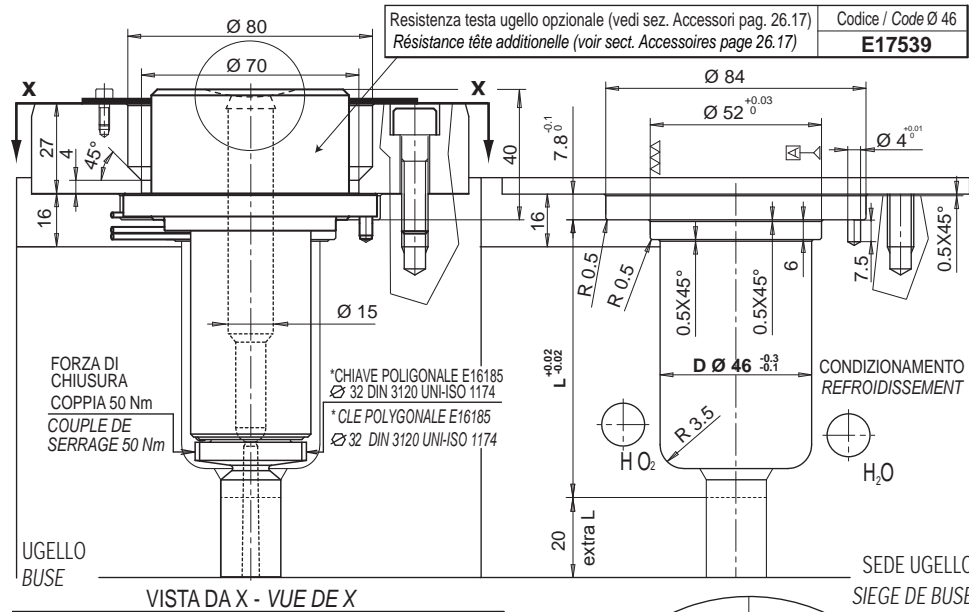
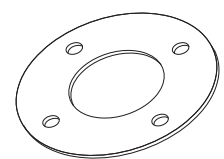
RESISTENZA RESISTANCE	Bianco / Rosso-Bianco Blanc / Rouge-Blanc	230 V
TERMOCOPPIA THERMOCOUPLE	Rosso / Rouge Blu / Bleu	TC+ TC-

Suffisso Suffixe	Descrizione / Description
.. - JG	Termocoppia a massa con calibratura tipo J Thermocouple à la masse calibré type J
.. - JU	Termocoppia isolata con calibratura tipo J Thermocouple isolé calibré type J



Anello di tenuta fornita con il monougello
 Bague d'étanchéité est fournie avec la monobuse

Codice / code **E16751**



L'ugello in fase di esercizio non deve andare in battuta sull'acciaio della parte mobile dello stampo.
 En phase de fonctionnement la buse ne doit pas entrer en contact avec l'acier de la partie mobile du moule.

