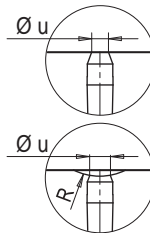


• MONOUGELLO / MONOBUSE

Codice ugello Code buse	L	Codice resistenza Code résistance	Watt	Termocoppia / Thermocouple	
				a massa à la masse	isolata isolé
FLH616036-2P/S0...	36	E16639	285	E05302-F16	E16027-F16
FLH616046-2P/S0...	46	E16640	285		
FLH616056-2P/S0...	56	E16641	330		
FLH616066-2P/S0...	66	E16642	330		
FLH616076-2P/S0...	76	E16643	370		
FLH616086-2P/S0...	86	E16644	370		
FLH616096-2P/S0...	96	E16645	410	E05504-F16	E16029-F16
FLH616106-2P/S0...	106	E16646	410		
FLH616116-2P/S0...	116	E16647	450		
FLH616126-2P/S0...	126	E16648	450		
FLH616136-2P/S0...	136	E16649	490		
FLH616146-2P/S0...	146	E16650	490		
FLH616156-2P/S0...	156	E16651	530	E05917-F16	E16030-F16
FLH616166-2P/S0...	166	E16652	530		
FLH616176-2P/S0...	176	E16653	570		
FLH616186-2P/S0...	186	E16654	570		
FLH616196-2P/S0...	196	E16655	610		
FLH616206-2P/S0...	206	E16656	610		

Suffisso Suffix	R	Ø u
../S001	0	3.1
../S002	1/2"	5
../S003	19.5	4.5
../S004	40	3.8



Esempio d'ordine : / Exemple de désignation:

FLH 6 16 206-2P / S004-JG

Monougello - Monobuse

Diametro - Diamètre

Lunghezza - Longueur

Tipo di puntale 2P - Type de pointe 2P

Boccola d'iniezione raggio sferico 40 mm

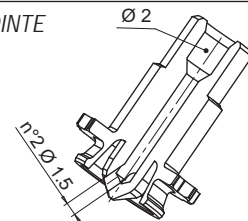
Reçu de buse rayon spherique 40 mm

Termocoppia a massa - Thermocouple à la masse

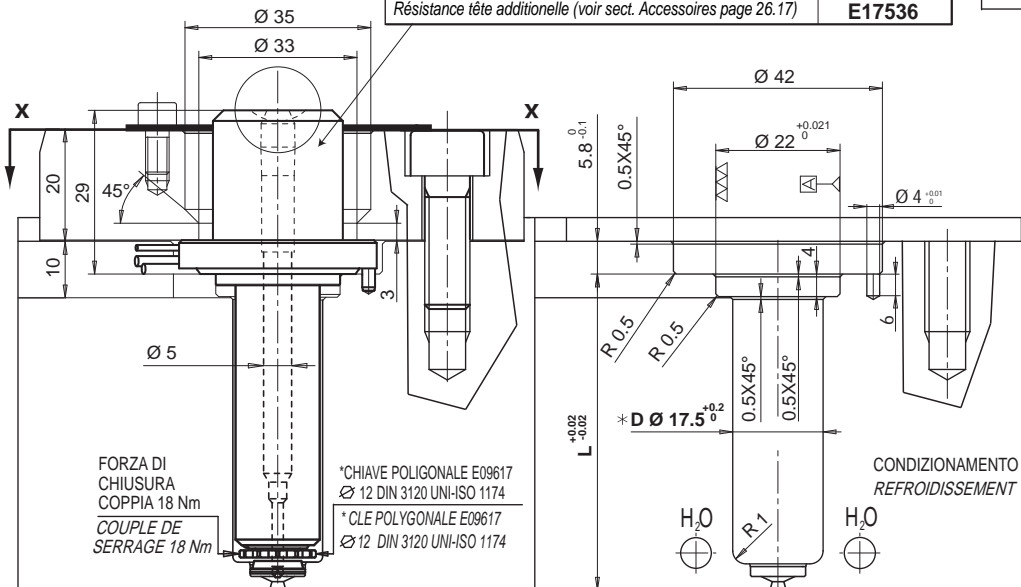
Se non specificato fornito termocoppia a massa
Si pas indiqué nous fournissons thermocouple à la masse

PUNTALE / POINTE

Codice puntale
Code pointe
E17024



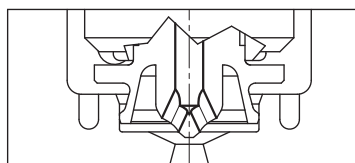
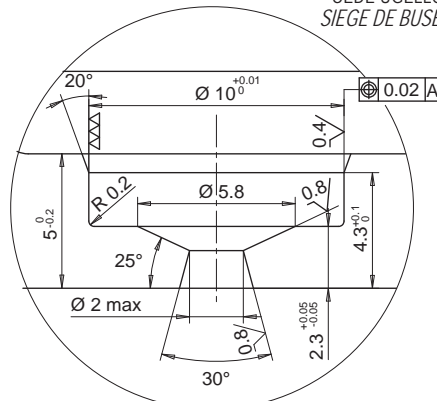
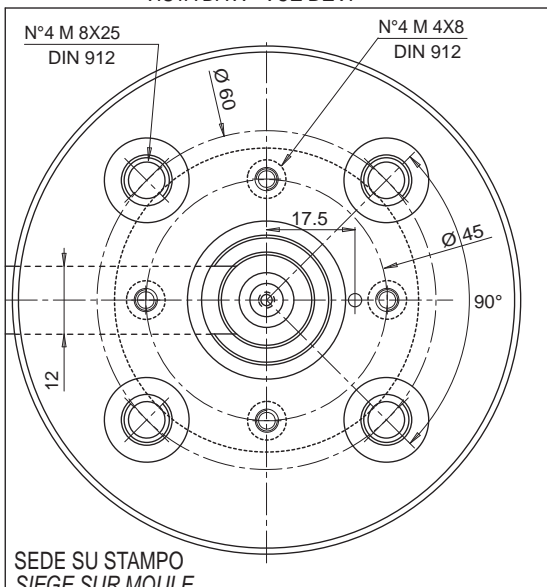
Resistenza testa ugello opzionale (vedi sez. Accessori pag. 26.17) Codice / Code Ø 16
Résistance tête additionnelle (voir sect. Accessoires page 26.17) **E17536**



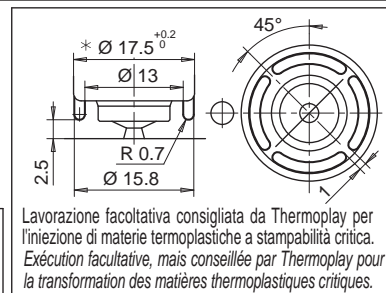
UGELLO
BUSE

SEDE UGELLO
SIEGE DE BUSE

VISTA DA X - VUE DE X



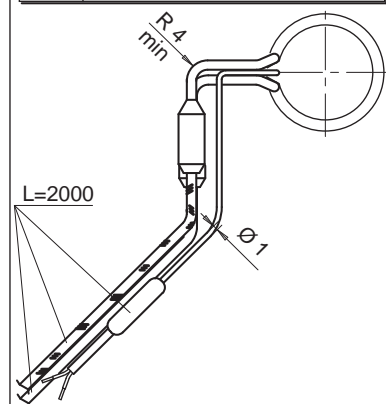
Ugello ad iniezione su materozza indicato per materiali difficili da stampare.
Buse pour l'injection sur carotte indiqué pour la transformation des matières thermoplastiques critiques.



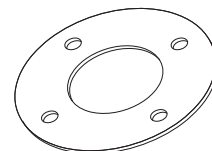
RESISTENZA E TERMOCOPPIA
RESISTANCE ET THERMOCOUPLE

RESISTENZA RESISTANCE	Bianco / Rosso-Bianco Blanc / Rouge-Blanc	230 V
TERMOCOPPIA THERMOCOUPLE	Rosso / Rouge Blu / Bleu	TC+ TC-

Suffisso Suffixe	Descrizione / Description
.. - JG	Termocoppia a massa con calibratura tipo J Thermocouple à la masse calibré type J
.. - JU	Termocoppia isolata con calibratura tipo J Thermocouple isolé calibré type J



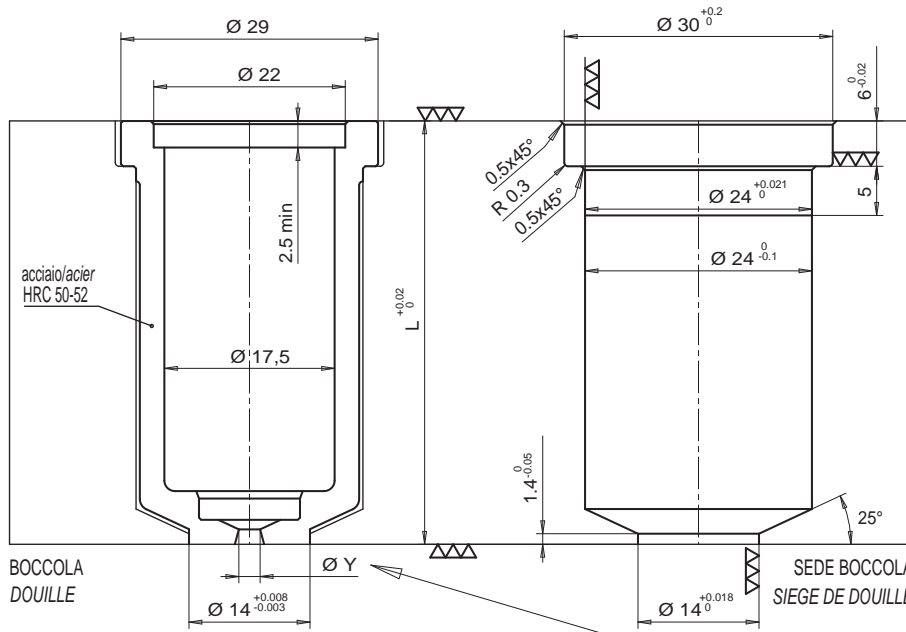
Codice / code **E16748**



• BOCCOLA / DOUILLE

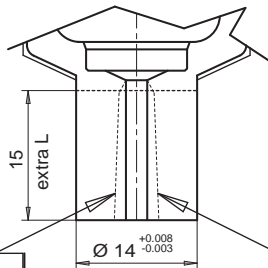
- BOCCOLA
- DOUILLE

Codice boccola Code douille	L
E16879/ØY	36
E16880/ØY	46



- BOCCOLA CON EXTRALUNGHEZZA
- DOUILLE AVEC SURLONGUEUR

Codice boccola Code douille	L	Extra L
E16881/ØY	36	15
E16882/ØY	46	15



ESECUZIONE SU RICHIESTA THERMOPLAY SI RISERVA IN FASE D'ORDINE DI VALUTARE LA FATTIBILITÀ DEL DIAMETRO DEL FORO RISPETTO ALLA ALTEZZA DELL'EXTRALUNGHEZZA.

EXECUTION SUR DEMANDE THERMOPLAY SE RESERVE, AU MOMENT DE LA COMMANDE, D'ÉVALUER LA FASABILITÉ DU TROU D'INJECTION PAR RAPPORT A LA SURLONGUEUR.

SFORMATURA A CURA DEL CLIENTE
EXECUTION DE LA FORME PAR LE CLIENT

Ø Y foro iniezione Ø Y trou d'injection	
Ø	Suffisso Suffixe
1.0	10
1.1	11
1.2	12
1.3	13
1.4	14
1.5	15
1.6	16
1.7	17
1.8	18
1.9	19
2.0	20

Esempio d'ordine: E16879/10 =

Boccola portaugello altezza totale (L) 36 mm, senza extralunghezza e con foro d'iniezione Ø 1 mm.

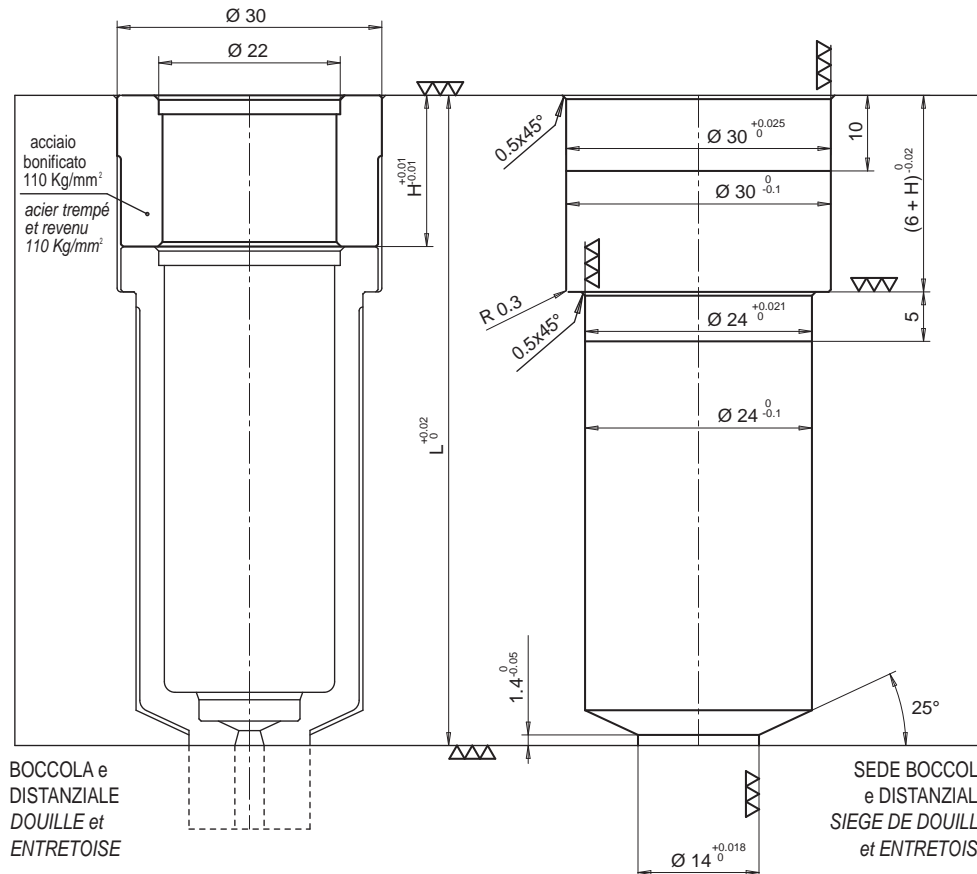
Exemple de designation: E16879/10 =

Douille portebusetta hauteur total (L) 36 mm, sans surlongueur et avec trou d'injection Ø 1 mm.

• DISTANZIALE / ENTRETOISE

Composizione boccola + distanziale: aggiungere ai codici E16879, E16880, E16881 o E16882 il distanziale sotto specificato per poter raggiungere la lunghezza necessaria.
Composition douille + entretoise: ajouter aux codes E16879, E16880, E16881 ou E16882 l'entretoise ci-dessous spécifiée pour arriver à la longueur nécessaire.

Codice distanziale Code entretoise	H
E16891	10
E16892	20
E16893	30
E16894	40
E16895	50
E16896	60
E16897	70
E16898	80
E16899	90
E16900	100
E16901	110
E16902	120
E16903	130
E16904	140
E16905	150
E16906	160
E16907	170



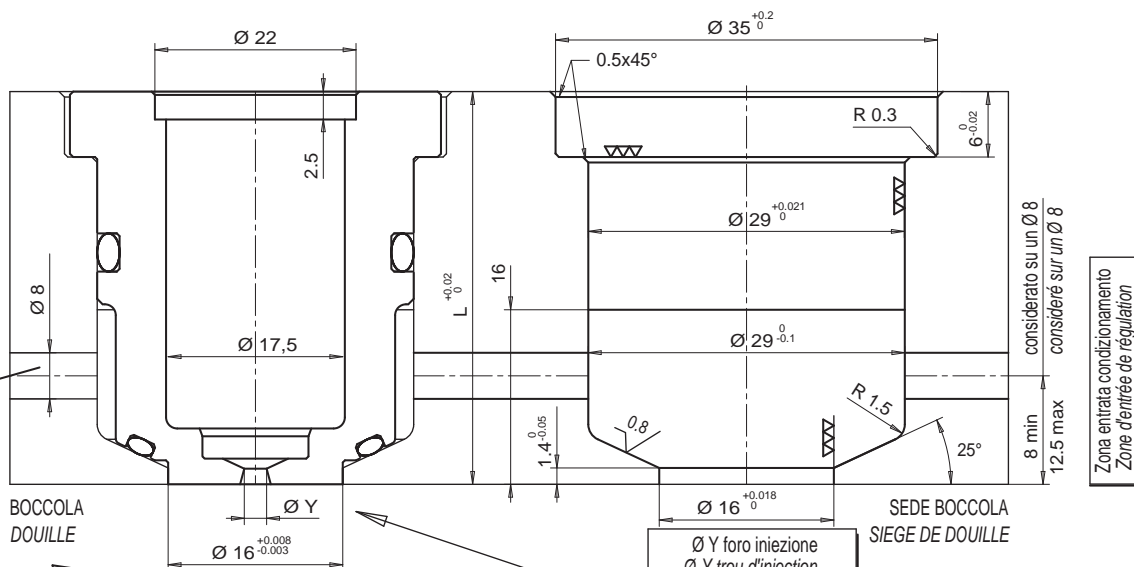
BOCCOLA e DISTANZIALE
DOUILLE et ENTRETOISE

SEDE BOCCOLA e DISTANZIALE
SIEGE DE DOUILLE et ENTRETOISE

• BOCCOLA CONDIZIONATA / DOUILLE RÉGULÉE

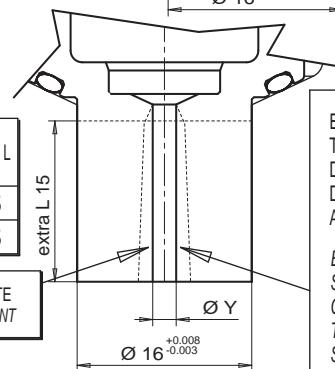
- BOCCOLA CONDIZIONATA
- DOUILLE RÉGULÉE

Codice boccola Code douille	L
E16912/ØY	36
E16913/ØY	46



- BOCCOLA CON EXTRALUNGHEZZA
- DOUILLE AVEC SURLONGUEUR

Codice boccola Code douille	L	Extra L
E16914/ØY	36	15
E16915/ØY	46	15



ESECUZIONE SU RICHIESTA THERMOPLAY SI RISERVA IN FASE D'ORDINE DI VALUTARE LA FATTIBILITÀ DEL DIAMETRO DEL FORO RISPETTO ALLA ALTEZZA DELL'EXTRALUNGHEZZA.

EXECUTION SUR DEMANDE THERMOPLAY SE RESERVE, AU MOMENT DE LA COMMANDE, D'ÉVALUER LA FASABILITÉ DU TROU D'INJECTION PAR RAPPORT A LA SURLONGUEUR.

Ø Y foro iniezione Ø Y trou d'injection	
Ø	Suffisso Suffixe
1.0	10
1.1	11
1.2	12
1.3	13
1.4	14
1.5	15
1.6	16
1.7	17
1.8	18
1.9	19
2.0	20

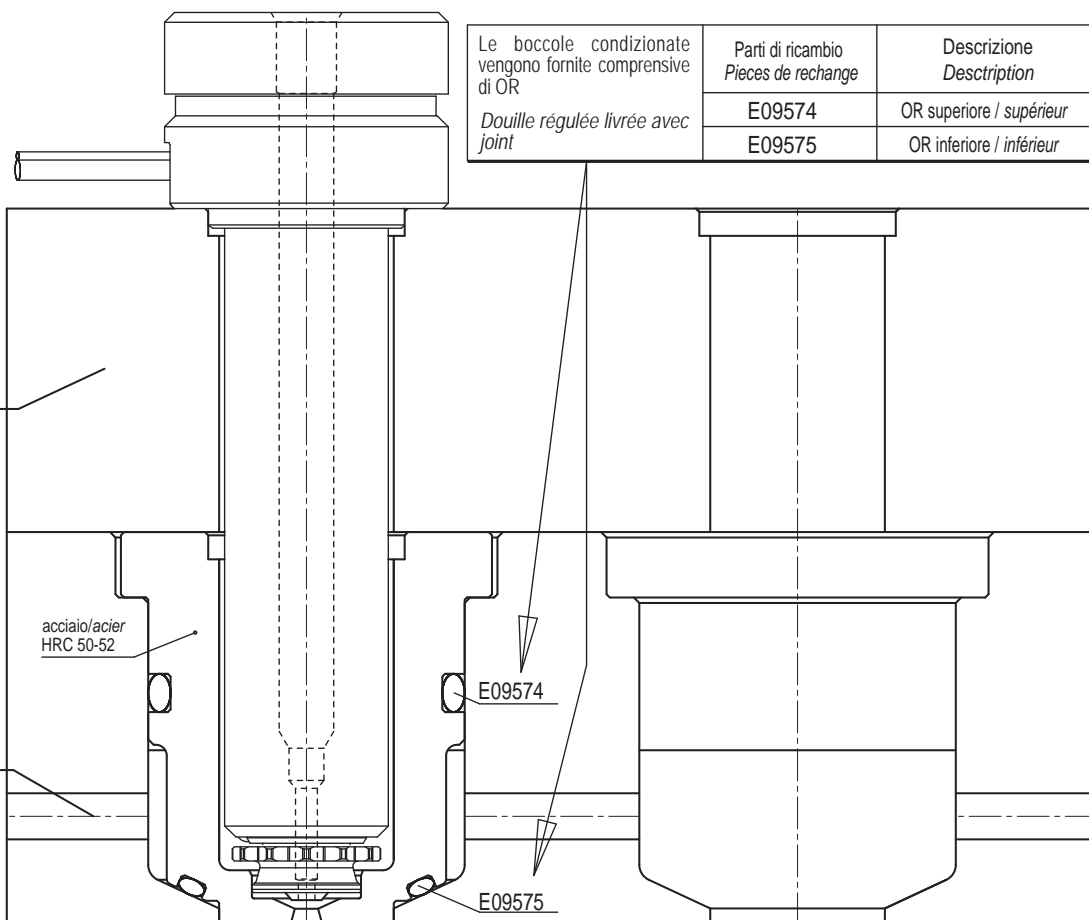
Esempio d'ordine: E16912/14 =

Boccola portaugello condizionata altezza totale (L) 36 mm, senza extralunghezza e con foro d'iniezione Ø 1,4 mm.

Exemple de designation: E16912/14 =

Douille portebusette régulée hauteur total (L) 36 mm, sans surlongueur et avec trou d'injection Ø 1,4 mm.

Le boccole portaugello condizionate sono prive di distanziali e vengono fornite alle lunghezze 36 e 46 sopracitate
Douille porte busette régulée de longueur 36 et 46 livrée sans entretoise.



Le boccole condizionate vengono fornite comprensive di OR
Douille régulée livrée avec joint

Parti di ricambio Pieces de rechange	Descrizione Description
E09574	OR superiore / supérieur
E09575	OR inferiore / inférieur

BOCCOLA + UGELLO
DOUILLE + BUSE

SEDE BOCCOLA
SIEGE DE DOUILLE