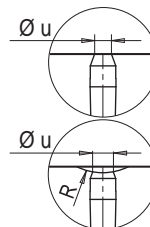


• MONOUGELLO / MONOBUSE

Codice ugello Code buse	L	Codice resistenza Code résistance	Watt	Termocoppia / Thermocouple	
				a massa à la masse	isolata isolé
FLH632056-2P-..	56	E16674	530	E05302-F32	E16027-F32
FLH632066-2P-..	66	E16675	545		
FLH632076-2P-..	76	E16676	545	E05504-F32	E16029-F32
FLH632086-2P-..	86	E16677	580		
FLH632096-2P-..	96	E16678	580		
FLH632106-2P-..	106	E16679	615		
FLH632116-2P-..	116	E16680	615		
FLH632126-2P-..	126	E16681	655		
FLH632136-2P-..	136	E16682	655	E05917-F32	E16030-F32
FLH632146-2P-..	146	E16683	690		
FLH632156-2P-..	156	E16684	690		
FLH632166-2P-..	166	E16685	725		
FLH632176-2P-..	176	E16686	725	E05913-F32	E16031-F32
FLH632186-2P-..	186	E16687	760		
FLH632196-2P-..	196	E16688	760		
FLH632206-2P-..	206	E16689	800		
FLH632216-2P-..	216	E16690	800		
FLH632226-2P-..	226	E16691	835		
FLH632236-2P-..	236	E16692	835	E05933-F32	E16032-F32
FLH632246-2P-..	246	E16693	870		
FLH632256-2P-..	256	E16694	870		

Suffisso Suffix	R	Ø u
..S001	0	5.2
..S002	1/2"	8.3
..S003	19.5	7.4
..S004	40	6.3



Esempio d'ordine : / Exemple de désignation:

FLH6 32 146-2P/S004-JG

Monougello - Monobuse
 Diametro - Diamètre
 Lunghezza - Longueur
 Tipo di puntale - Type de pointe
 Boccola d'iniezione raggio sferico 40 mm
 Reçu de buse rayon spherique 40 mm
 Termocoppia a massa - Thermocouple à la masse

Se non specificato fornito termocoppia a massa
 Si pas indiqué nous fournissons thermocouple à la masse

PUNTALE / POINTE

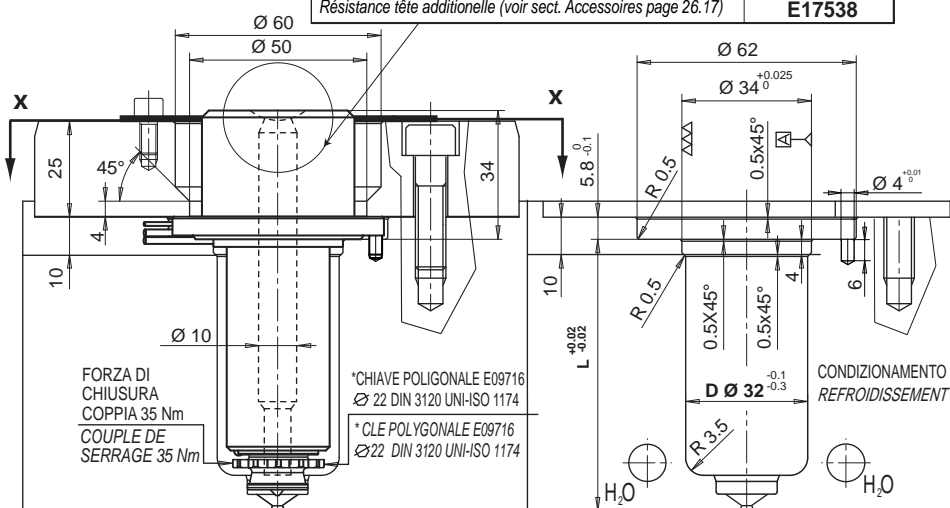
Ø 5

Codice puntale
Code pointe
E17026

η 2 Ø 2.3

Resistenza testa ugello opzionale (vedi sez. Accessori pag. 26.17)
 Résistance tête additionnelle (voir sect. Accessoires page 26.17)

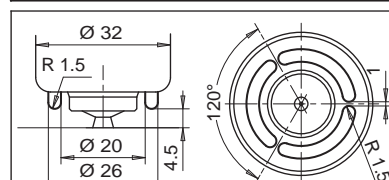
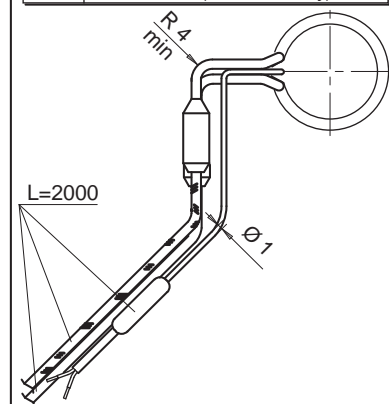
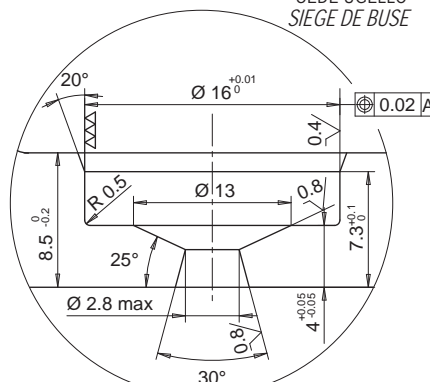
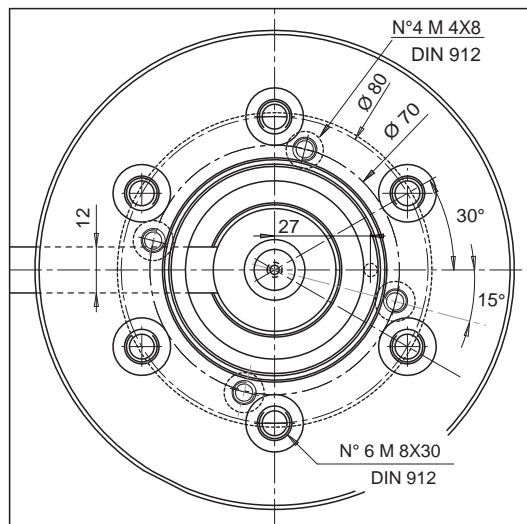
Codice / Code Ø 32
E17538



UGELLO
BUSE

SEDE UGELLO
SIEGE DE BUSE

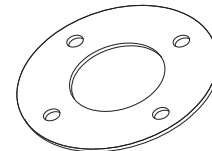
VISTA DA X / VUE DE X



Lavorazione facoltativa consigliata da Thermoplay per l'iniezione di materie termoplastiche a stampabilità critica.
 Exécution facultative, mais conseillée par Thermoplay pour la transformation des matières thermoplastiques critiques.

Anello di tenuta fornita con il monougello
 Bague d'étanchéité est fournie avec la monobuse

Codice / code **E16750**

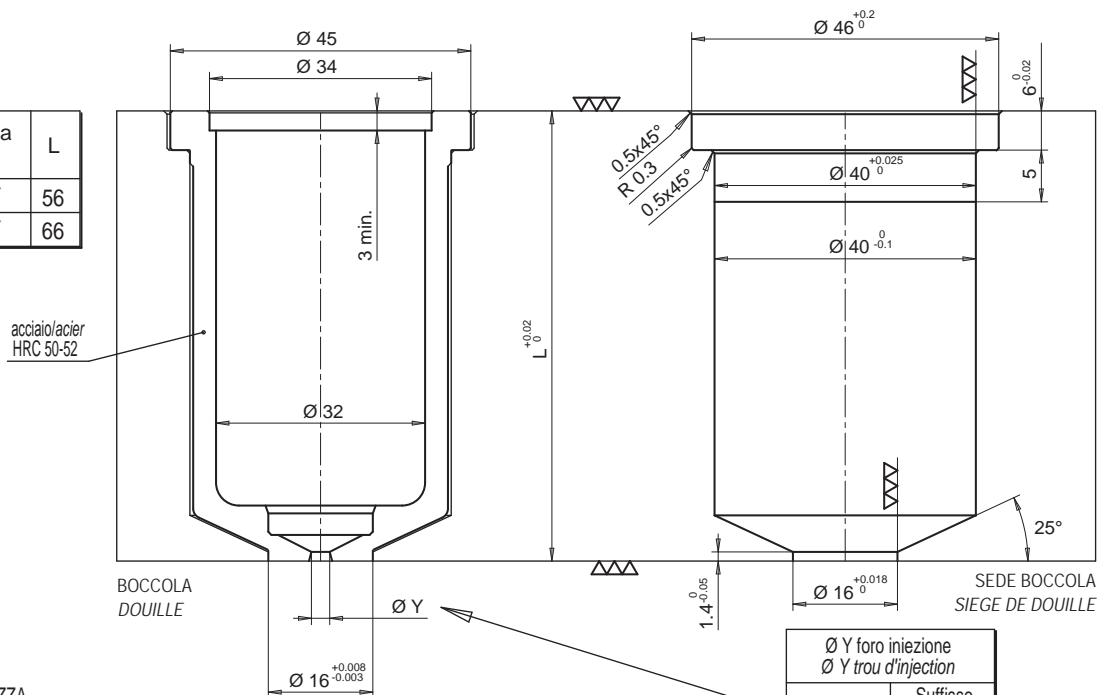


Ugello ad iniezione su materozza indicato per materiali difficili da stampare.
 Buse pour l'injection sur carotte indiqué pour la transformation des matières thermoplastiques critiques.

• BOCCOLA / DOUILLE

- BOCCOLA
- DOUILLE

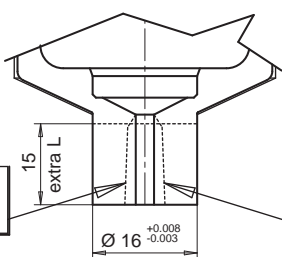
Codice boccola Code douille	L
E09968/ØY	56
E09969/ØY	66



- BOCCOLA CON EXTRALUNGHEZZA
- DOUILLE AVEC SURLONGUEUR

Codice boccola Code douille	L	Extra L
E09970/ØY	56	15
E09971/ØY	66	15

SFORMATURA A CURA DEL CLIENTE
EXECUTION DE LA FORME PAR LE CLIENT



ESECUZIONE SU RICHIESTA THERMOPLAY SI RISERVA IN FASE D'ORDINE DI VALUTARE LA FATTIBILITÀ DEL DIAMETRO DEL FORO RISPETTO ALL' ALTEZZA DELL'EXTRALUNGHEZZA
EXECUTION SUR DEMANDE. THERMOPLAY SE RESERVE, AU MOMENT DE LA COMMANDE, D'ÉVALUER LA FASABILITÉ DU TROU D'INJECTION PAR RAPPORT A LA SURLONGUEUR.

Ø Y foro iniezione Ø Y trou d'injection	Suffisso Suffixe
1.5	15
1.6	16
1.7	17
1.8	18
1.9	19
2.0	20
2.1	21
2.2	22
2.3	23
2.4	24
2.5	25
2.6	26
2.7	27
2.8	28

Esempio d'ordine:

E09968/15 = Boccola portaugello altezza totale (L) 56 mm, senza extralunghezza e con foro d'iniezione Ø 1,5 mm.

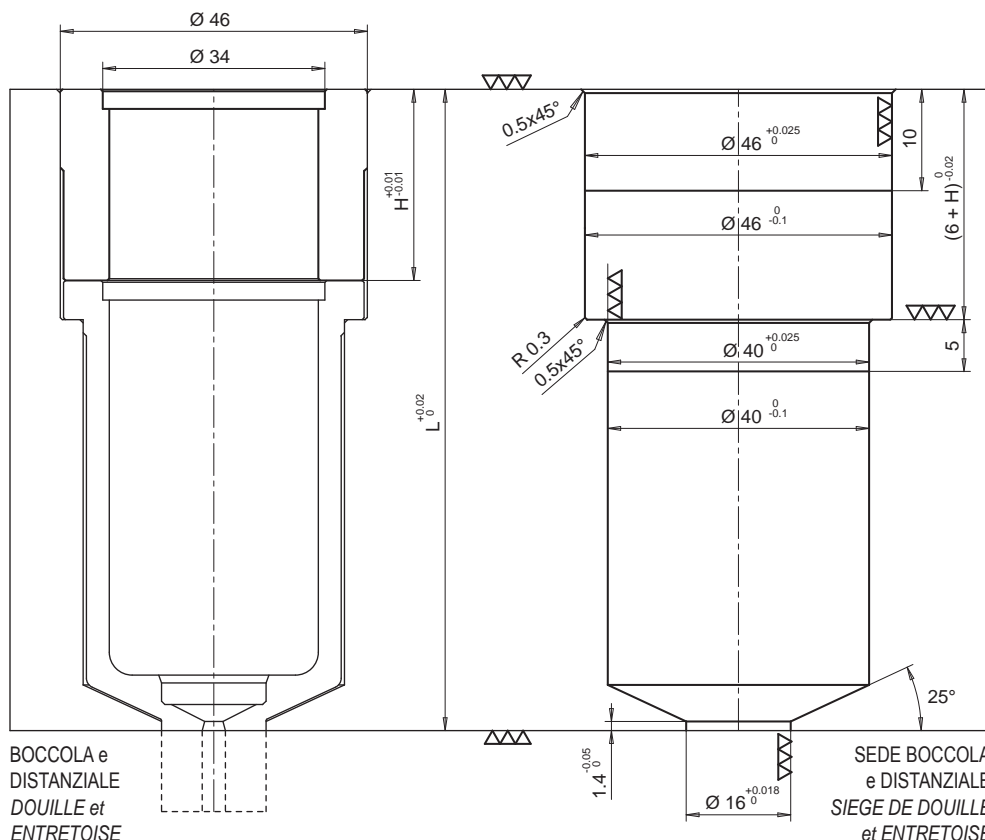
Exemple de désignation:

E09968/15 = Douille portebusette hauteur total (L) 56 mm, sans surlongueur et avec trou d'injection Ø 1,5 mm.

• DISTANZIALE / ENTRETOISE

Composizione boccola + distanziale: aggiungere ai codici E09968, E09969, E09970 o E09971 il distanziale sotto specificato per poter raggiungere la lunghezza necessaria.
Composition douille + entretoise: ajouter aux codes E09968, E09969, E09970 ou E09971 l'entretoise ci-dessous spécifiée pour arriver à la longueur nécessaire.

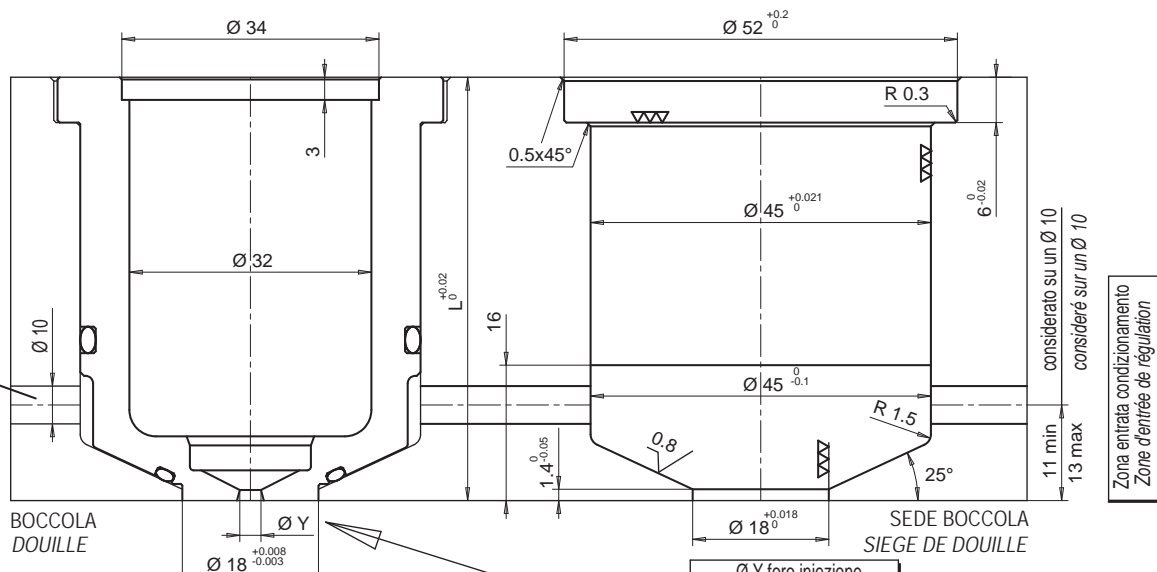
Codice distanziale Code entretoise	H
E15019	10
E15020	20
E15021	30
E15022	40
E15023	50
E15024	60
E15025	70
E15026	80
E15027	90
E15028	100
E15029	110
E15030	120
E15031	130
E15032	140
E15033	150
E15034	160
E15035	170
E15036	180
E15037	190
E15038	200



• BOCCOLA CONDIZIONATA / DOUILLE RÉGULÉE

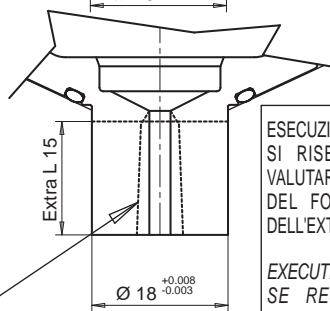
- BOCCOLA CONDIZIONATA
- DOUILLE RÉGULÉE

Codice boccola Code douille	L
E15007/ØY	56
E15008/ØY	66



- BOCCOLA CONDIZIONATA CON EXTRALUNGHEZZA
- DOUILLE RÉGULÉE AVEC SURLONGUEUR

Codice boccola Code douille	L	Extra L
E15009/ØY	56	15
E15010/ØY	66	15



ESECUZIONE SU RICHIESTA, THERMOPLAY SI RISERVA IN FASE D'ORDINE DI VALUTARE LA FATTIBILITÀ DEL DIAMETRO DEL FORO RISPETTO ALLA ALTEZZA DELL'EXTRALUNGHEZZA.

EXECUTION SUR DEMANDE THERMOPLAY SE RESERVE, AU MOMENT DE LA COMMANDE, D'ÉVALUER LA FASABILITÉ DUTROU D'INJECTION PAR RAPPORT LA SURLONGUEUR.

Ø Y foro iniezione Ø Y trou d'injection	Suffisso Suffixe
1.5	15
1.6	16
1.7	17
1.8	18
1.9	19
2.0	20
2.1	21
2.2	22
2.3	23
2.4	24
2.5	25
2.6	26
2.7	27
2.8	28

Esempio d'ordine:
E15007/15 = Boccola portagello altezza totale (L) 56 mm, senza extralunghezza e con foro d'iniezione Ø 1,5 mm.

Exemple de désignation:
E15007/15 = Douille portebusette hauteur total (L) 56 mm, sans surlongueur et avec trou d'injection Ø 1,5 mm.

SFORMATURA A CURA DEL CLIENTE
EXECUTION DE LA FORME PAR LE CLIENT

Le boccole portagello condizionate sono prive di distanziali e vengono fornite alle lunghezze 56 e 66 sopracitate
Douille porte busette régulée de longueur 56 et 66 livrée sans entretoise.

Le boccole condizionate vengono fornite comprensive di OR Douille régulée livrée avec joint	Parti di ricambio Pieces de rechange	Descrizione Description
	E09900	OR superiore / supérieur
	E09901	OR inferiore / inférieur

