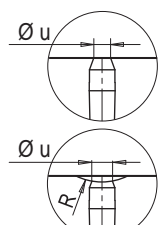


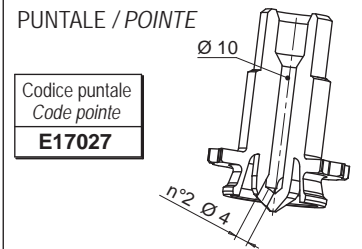
• MONOUGELLO / MONOBUSE

Codice ugello Code buse	L	Codice resistenza Code résistance	Watt	Termocoppia / Thermocouple	
				a massa à la masse	isolata isolé
FLH646076-2P-..	76	E16695	1285	E05505-F46	E16037-F46
FLH646086-2P-..	86	E16696	1310		
FLH646096-2P-..	96	E16697	1310		
FLH646106-2P-..	106	E16698	1345		
FLH646116-2P-..	116	E16699	1345		
FLH646126-2P-..	126	E16700	1375		
FLH646136-2P-..	136	E16701	1375		
FLH646146-2P-..	146	E16702	1410		
FLH646156-2P-..	156	E16703	1410		
FLH646166-2P-..	166	E16704	1445		
FLH646176-2P-..	176	E16705	1445		
FLH646186-2P-..	186	E16706	1480		
FLH646196-2P-..	196	E16707	1480		
FLH646206-2P-..	206	E16708	1510		
FHL646216-2P-..	216	E16709	1510		
FLH646226-2P-..	226	E16710	1545		
FLH646236-2P-..	236	E16711	1545		
FLH646246-2P-..	246	E16712	1580		
FLH646256-2P-..	256	E16713	1580		
FLH646266-2P-..	266	E16714	1615		
FLH646276-2P-..	276	E16715	1615		
FLH646286-2P-..	286	E16716	1650		
FLH646296-2P-..	296	E16717	1650		
FLH646306-2P-..	306	E16718	1650		
FLH646316-2P-..	316	E16719	1650		
FLH646326-2P-..	326	E16720	1650		
FLH646336-2P-..	336	E16721	1650		
FLH646346-2P-..	346	E16722	1650		
FLH646356-2P-..	356	E16723	1650		

Esempio d'ordine : **FLH 6 46 146- 2P/ S004 -JG**  
 Exemple de désignation:  
 Monougello - Monobuse  
 Diametro - Diamètre  
 Lunghezza - Longueur  
 Tipo di puntale - Type de pointe  
 Boccola d'iniezione raggio sferico 40 mm  
 Reçu de buse rayon spherique 40 mm  
 Termocoppia a massa - Thermocouple à la masse



Se non specificato fornito termocoppia a massa  
 Si pas indiqué nous fournissons thermocouple à la masse

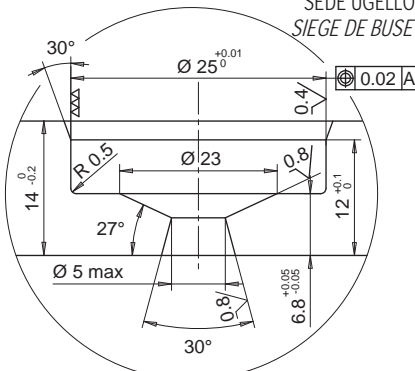
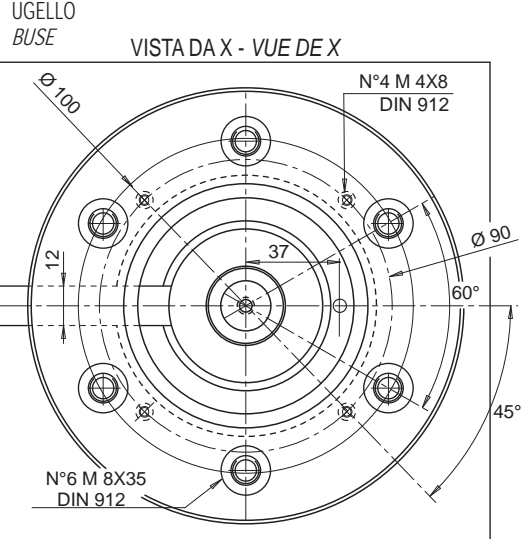
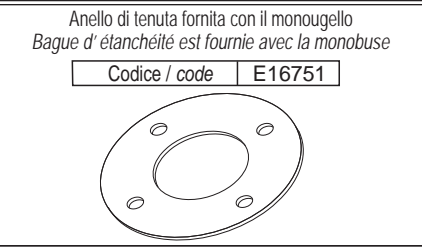
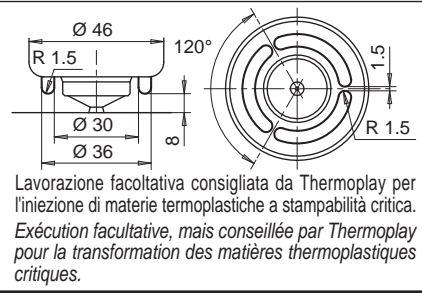
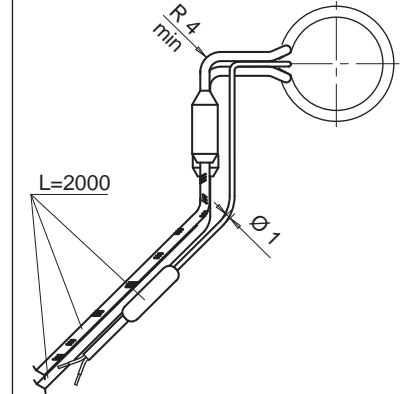
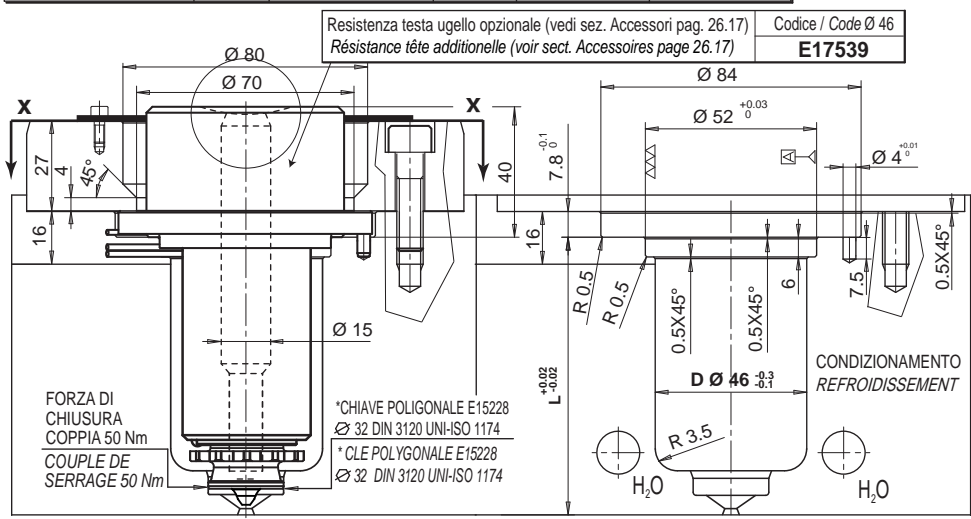


Suffisso Suffix	R	Ø u
..S001	0	10.1
..S002	1/2"	12.7
..S003	19.5	11.8
..S004	40	12

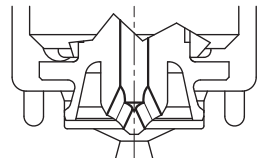
RESISTENZA E TERMOCOPPIA  
RESISTANCE ET THERMOCOUPLE

RESISTENZA RESISTANCE	Bianco / Rosso-Bianco Blanc / Rouge-Blanc	230 V
TERMOCOPPIA THERMOCOUPLE	Rosso / Rouge Blu / Bleu	TC+ TC-

Suffisso Suffixe	Descrizione / Description
.. - JG	Termocoppia a massa con calibratura tipo J Thermocouple à la masse calibré type J
.. - JU	Termocoppia isolata con calibratura tipo J Thermocouple isolé calibré type J



Ugello ad iniezione su materozza indicato per materiali difficili da stampare.  
 Buse pour l'injection sur carotte indiqué pour la transformation des matières thermoplastiques critiques.



• BOCCOLA / DOUILLE

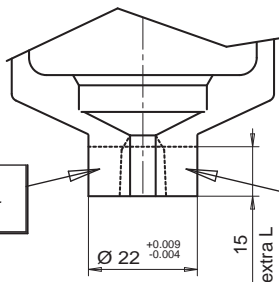
- BOCCOLA
- DOUILLE

Codice boccola Code douille	L
E16962/ØY	76
E16963/ØY	96



- BOCCOLA CON EXTRALUNGHEZZA
- DOUILLE AVEC SURLONGUEUR

Codice boccola Code douille	L	Extra L
E16964/ØY	76	15
E16965/ØY	96	15



ESECUZIONE SU RICHIESTA. THERMOPLAY SI RISERVA IN FASE D'ORDINE DI VALUTARE LA FATTIBILITÀ DEL DIAMETRO DEL FORO RISPETTO ALLA ALTEZZA DELL'EXTRALUNGHEZZA.

EXECUTION SUR DEMANDE. THERMOPLAY SE RESERVE, AU MOMENT DE LA COMMANDE, D'ÉVALUER LA FASABILITÉ DU TROU D'INJECTION PAR RAPPORT A LA SURLONGUEUR.

SFORMATURA A CURA DEL CLIENTE  
EXECUTION DE LA FORME PAR LE CLIENT

Ø Y d'iniezione Ø Y d'injection	Suffisso Suffixe
3.0	30
3.1	31
3.2	32
3.3	33
3.4	34
3.5	35
3.6	36
3.7	37
3.8	38
3.9	39
4.0	40
4.1	41
4.2	42
4.3	43
4.4	44
4.5	45
4.6	46
4.7	47
4.8	48
4.9	49
5.0	50

Esempio d'ordine:

**E16962/30** = Boccola portagello  
altezza totale (L) 76 mm, senza  
extralunghezza e con foro  
d'iniezione Ø 3,0 mm.

Exemple de désignation:

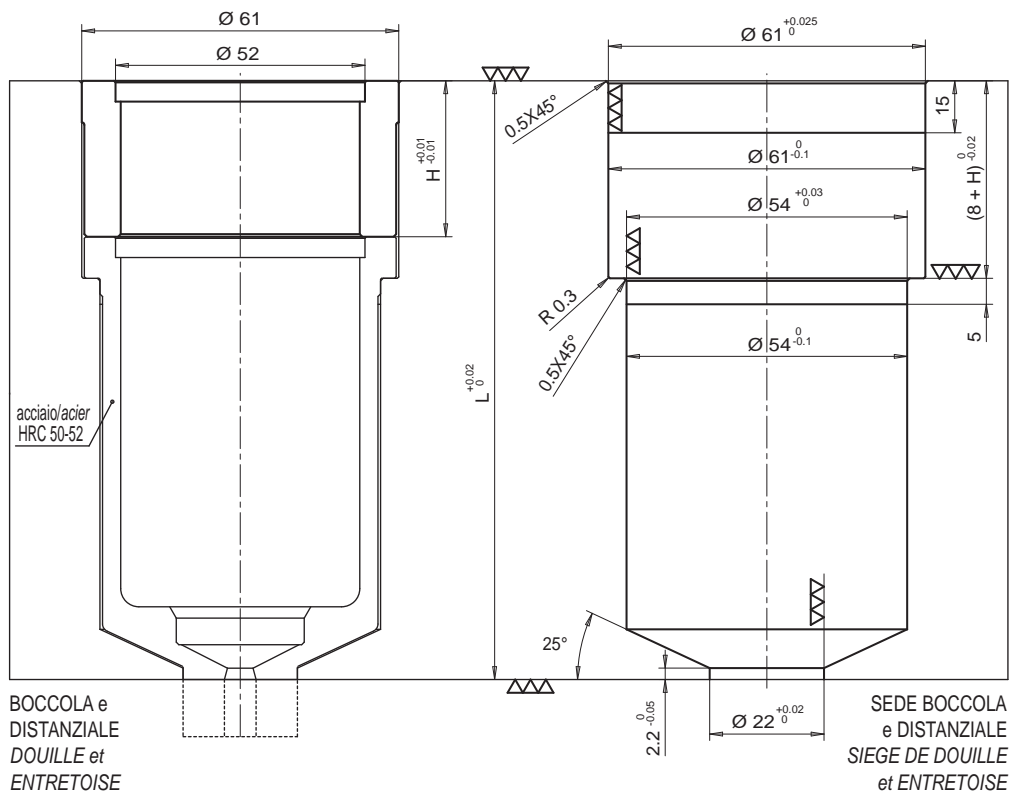
**E16962/30** = Douille portebusette  
hauteur total (L) 76 mm, sans  
surlongueur et avec trou d'injection  
Ø 3,0 mm.

• DISTANZIALE / ENTRETOISE

Composizione boccola + distanziale: aggiungere al codice E16962, E16963, E16964 o E16965 il distanziale sotto specificato per poter raggiungere la lunghezza necessaria.

Composition douille + entretoise: ajouter aux codes E16962, E16963, E16964 ou E16965 l'entretoise ci-dessous spécifiée pour arriver à la longueur nécessaire.

Codice distanziale Code entretoise	H
E17051	10
E17052	20
E17053	30
E17054	40
E17055	50
E17056	60
E17057	70
E17058	80
E17059	90
E17060	100
E17061	110
E17062	120
E17063	130
E17064	140
E17065	150
E17066	160
E17067	170
E17068	180
E17069	190
E17070	200
E17071	210
E17072	220
E17073	230
E17074	240
E17075	250
E17076	260

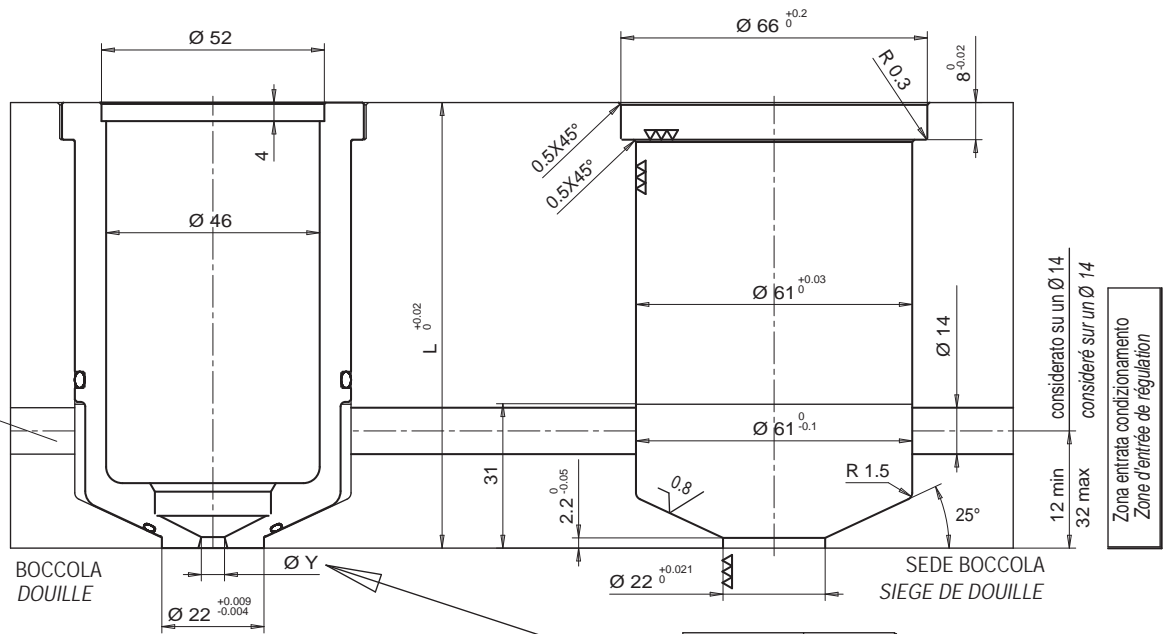


• BOCCOLA CONDIZIONATA / DOUILLE RÉGULÉE

- BOCCOLA CONDIZIONATA
- DOUILLE RÉGULÉE

Codice boccola Code douille	L
<b>E16994/ØY</b>	76
<b>E16995/ØY</b>	86

CONDIZIONAMENTO  
REFROIDISSEMENT



BOCCOLA  
DOUILLE

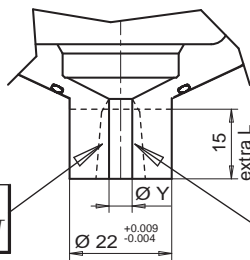
SEDE BOCCOLA  
SIEGE DE DOUILLE

Zona entrata condizionamento  
Zone d'entrée de régulation

- BOCCOLA CONDIZIONATA CON EXTRALUNGHEZZA
- DOUILLE RÉGULÉE AVEC SURLONGUEUR

Codice boccola Code douille	L	Extra L
<b>E16996/ØY</b>	76	15
<b>E16997/ØY</b>	86	15

SFORMATURA A CURA DEL CLIENTE  
EXECUTION DE LA FORME PAR LE CLIENT



ESECUZIONE SU RICHIESTA. THERMOPLAY SI RISERVA IN FASE D'ORDINE DI VALUTARE LA FATTIBILITÀ DEL DIAMETRO DEL FORO RISPETTO ALLA ALTEZZA DELL'EXTRALUNGHEZZA.  
EXECUTION SUR DEMANDE. THERMOPLAY SE RESERVE, AU MOMENT DE LA COMMANDE, D'ÉVALUER LA FASABILITÉ DU TROU D'INJECTION PAR RAPPORT A LA SURLONGUEUR.

Ø Y foro iniezione Ø Y trou d'injection	Suffisso Suffixe
3.0	30
3.1	31
3.2	32
3.3	33
3.4	34
3.5	35
3.6	36
3.7	37
3.8	38
3.9	39
4.0	40
4.1	41
4.2	42
4.3	43
4.4	44
4.5	45
4.6	46
4.7	47
4.8	48
4.9	49
5.0	50

Esempio d'ordine:

**E16995/39** = Boccola portaugello altezza totale (L) 86 mm, senza extralunghezza e con foro d'iniezione Ø 3,9 mm.

Exemple de désignation:

**E16995/39** = Douille portebusette hauteur total (L) 86 mm, sans surlongueur et avec trou d'injection Ø 3,9 mm.

Le boccole portaugello condizionate sono prive di distanziali e vengono fornite alle lunghezze 76 e 86 sopracitate  
Douille porte busette réglée de longueur 76 et 86 livrée sans entretoise.

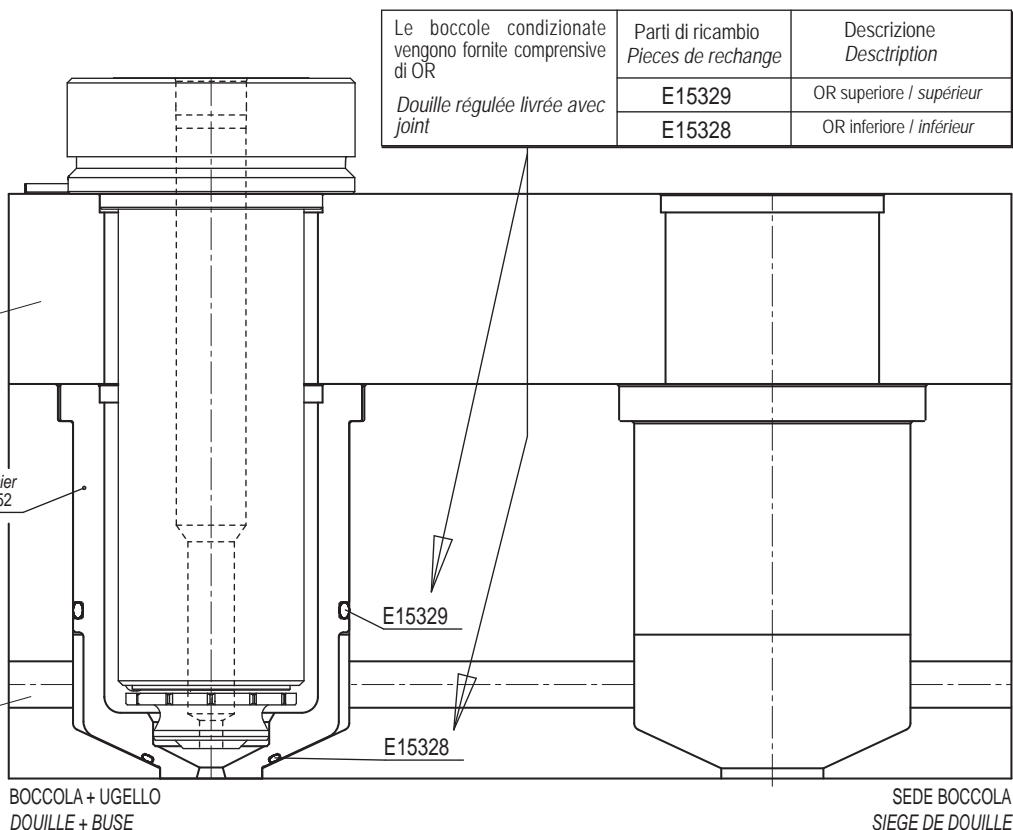
Le boccole condizionate vengono fornite comprensive di OR  
Douille réglée livrée avec joint

Parti di ricambio Pieces de rechange	Descrizione Description
E15329	OR superiore / supérieur
E15328	OR inferiore / inférieur

PIASTRA PORTAUGELLI  
PLAQUE PORTE BUSE

acciaio/acier  
HRC 50-52

CONDIZIONAMENTO  
REFROIDISSEMENT



BOCCOLA + UGELLO  
DOUILLE + BUSE

SEDE BOCCOLA  
SIEGE DE DOUILLE