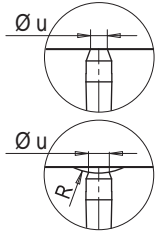


• MONOUGELLO / MONOBUSE

Codice ugello Code buse	L	Codice resistenza Code résistance	Watt	Termocoppia / Thermocouple	
				a massa à la masse	isolata isolé
FLH624046-1GLT/S0...	46	E16657	410	E05302-F24	E16027-F24
FLH624056-1GLT/S0...	56	E16658	425		
FLH624066-1GLT/S0...	66	E16659	425		
FLH624076-1GLT/S0...	76	E16660	465		
FLH624086-1GLT/S0...	86	E16661	465		
FLH624096-1GLT/S0...	96	E16662	510	E05504-F24	E16029-F24
FLH624106-1GLT/S0...	106	E16663	510		
FLH624106-1GLT/S0...	116	E16664	550		
FLH624126-1GLT/S0...	126	E16665	550		
FLH624136-1GLT/S0...	136	E16666	580		
FLH624146-1GLT/S0...	146	E16667	580	E05917-F24	E16030-F24
FLH624156-1GLT/S0...	156	E16668	630		
FLH624166-1GLT/S0...	166	E16669	630		
FLH624176-1GLT/S0...	176	E16670	660		
FLH624186-1GLT/S0...	186	E16671	660		
FLH624196-1GLT/S0...	196	E16672	700	E05913-F24	E16031-F24
FLH624206-1GLT/S0...	206	E16673	700		

Suffisso Suffix	R	Ø u
.. /S001	0	4.1
.. /S002	1/2"	6.2
.. /S003	19.5	6.1
.. /S004	40	4.9

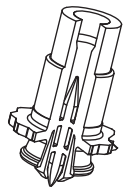


Esempio d'ordine: **FLH6 24 146-1GLT/S004-JG**
 Exemple de désignation: **FLH6 24 146-1GLT/S004-JG**
 Monougello - Monobuse
 Diametro - Diamètre
 Lunghezza - Longueur
 Tipo di puntale - Type de pointe
 Boccola d'iniezione raggio sferico 40 mm
 Reçu de buse rayon sphérique 40 mm
 Termocoppia a massa - Thermocouple à la masse

Se non specificato fornito termocoppia a massa
 Si pas indiqué nous fournissons thermocouple à la masse

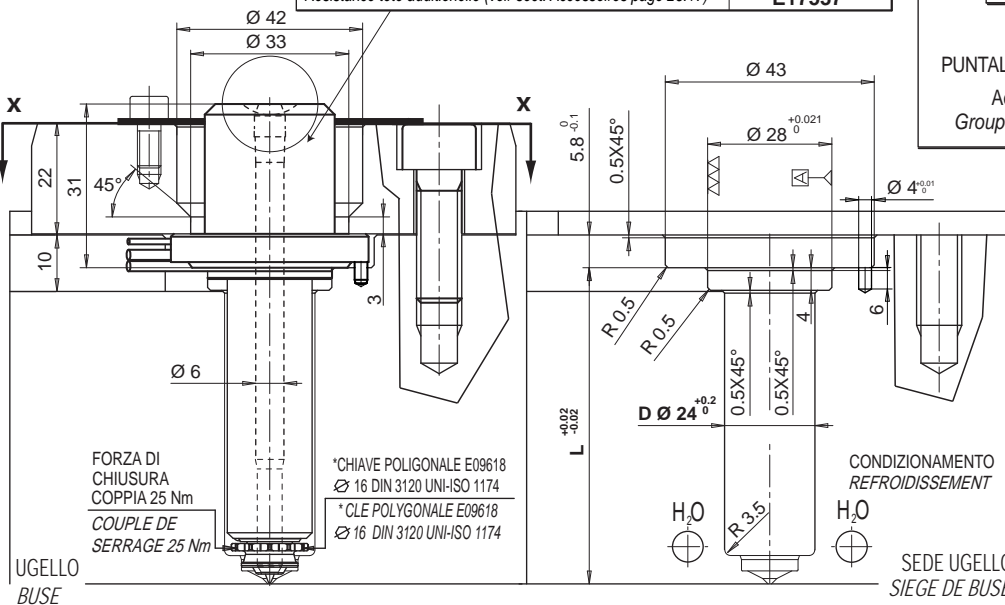
PUNTALE / POINTE

Codice puntale
 Code pointe
E16097



PUNTALE ANTI-STRIATURE / ANTI LIGNES DE FLUX
 Adatto a stampare materiali metallizzati
 Groupe pointe pour matières nacrées ou métallisées

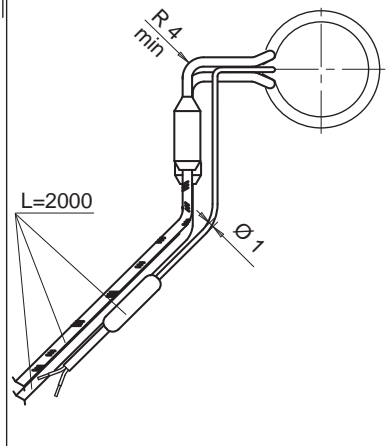
Resistenza testa ugello opzionale (vedi sez. Accessori pag. 26.17)
 Résistance tête additionnelle (voir sect. Accessoires page 26.17)
 Codice / Code Ø 24
E17537



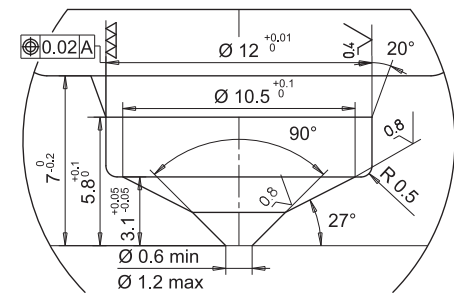
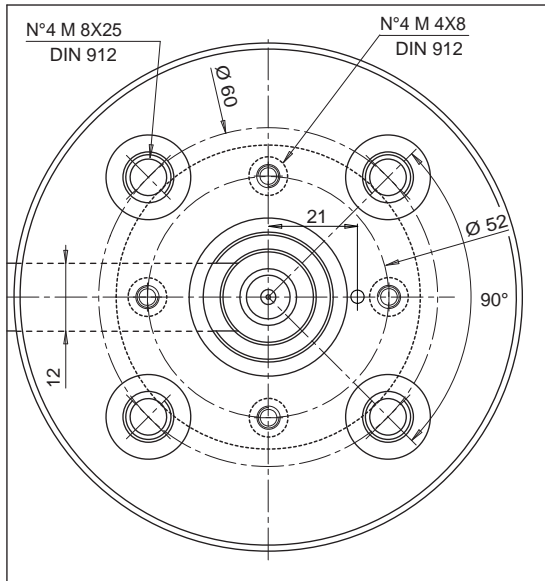
RESISTENZA E TERMOCOPPIA
 RESISTANCE ET THERMOCOUPLE

RESISTENZA RESISTANCE	Bianco / Rosso-Bianco Blanc / Rouge-Blanc	230 V
TERMOCOPPIA THERMOCOUPLE	Rosso / Rouge Blu / Bleu	TC+ TC-

Suffisso Suffixe	Descrizione / Description
.. - JG	Termocoppia a massa con calibratura tipo J Thermocouple à la masse calibré type J
.. - JU	Termocoppia isolata con calibratura tipo J Thermocouple isolé calibré type J



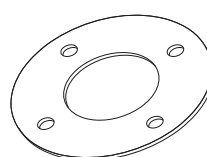
VISTA DA X / VUE DE X



Il diametro d'iniezione è INDICATIVO e può variare in funzione del volume iniettabile del materiale termoplastico e dello spessore del pezzo stampato.
 Le diamètre d'injection est seulement INDICATIF et peut changer en fonction du volume et d'épaisseur de la pièce moulée.

Anello di tenuta fornita con il monougello
 Bague d'étanchéité est fournie avec la monobuse

Codice / code **E16749**



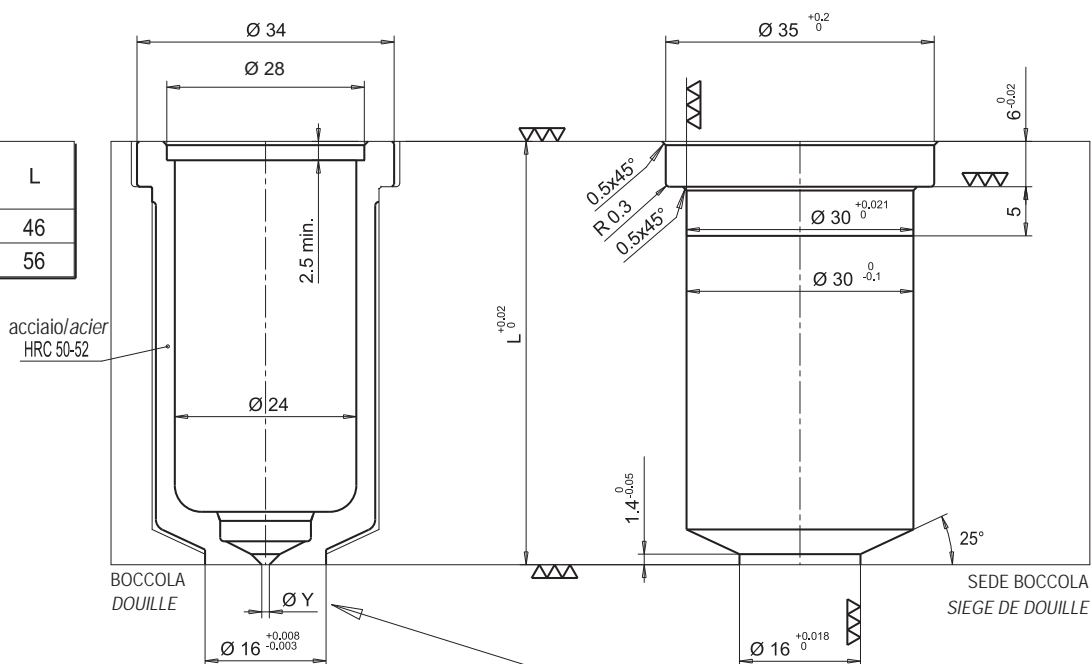
Lavorazione facoltativa consigliata da Thermoplay per l'iniezione di materie termoplastiche a stampabilità critica.
 Exécution facultative, mais conseillée par Thermoplay pour la transformation des matières thermoplastiques critiques.



• BOCCOLA / DOUILLE

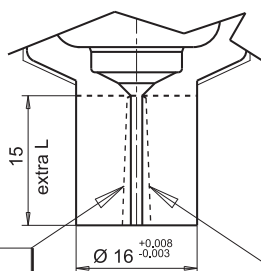
- BOCCOLA
- DOUILLE

Codice boccola Code douille	L
E16950/ØY	46
E16951/ØY	56



- BOCCOLA CON EXTRALUNGHEZZA
- DOUILLE AVEC SURLONGUEUR

Codice boccola Code douille	L	Extra L
E16952/ØY	46	15
E16953/ØY	56	15



ESECUZIONE SU RICHIESTA THERMOPLAY SI RISERVA IN FASE D'ORDINE DI VALUTARE LA FATTIBILITÀ DEL DIAMETRO DEL FORO RISPETTO ALL' ALTEZZA DELL' EXTRALUNGHEZZA.

EXECUTION SUR DEMANDE. THERMOPLAY SE RESERVE, AU MOMENT DE LA COMMANDE, D'ÉVALUER LA FASABILITÉ DU TROU D'INJECTION PAR RAPPORT A LA SURLONGUEUR.

Ø Y foro iniezione Ø Y trou d'injection	
Ø	Suffisso Suffixe
0.6	06
0.7	07
0.8	08
0.9	09
1.0	10
1.1	11
1.2	12

Esempio d'ordine: E16950/09 = Boccola portaugello altezza totale (L) 46 mm, senza extralunghezza e con foro d'iniezione Ø 0,9 mm.

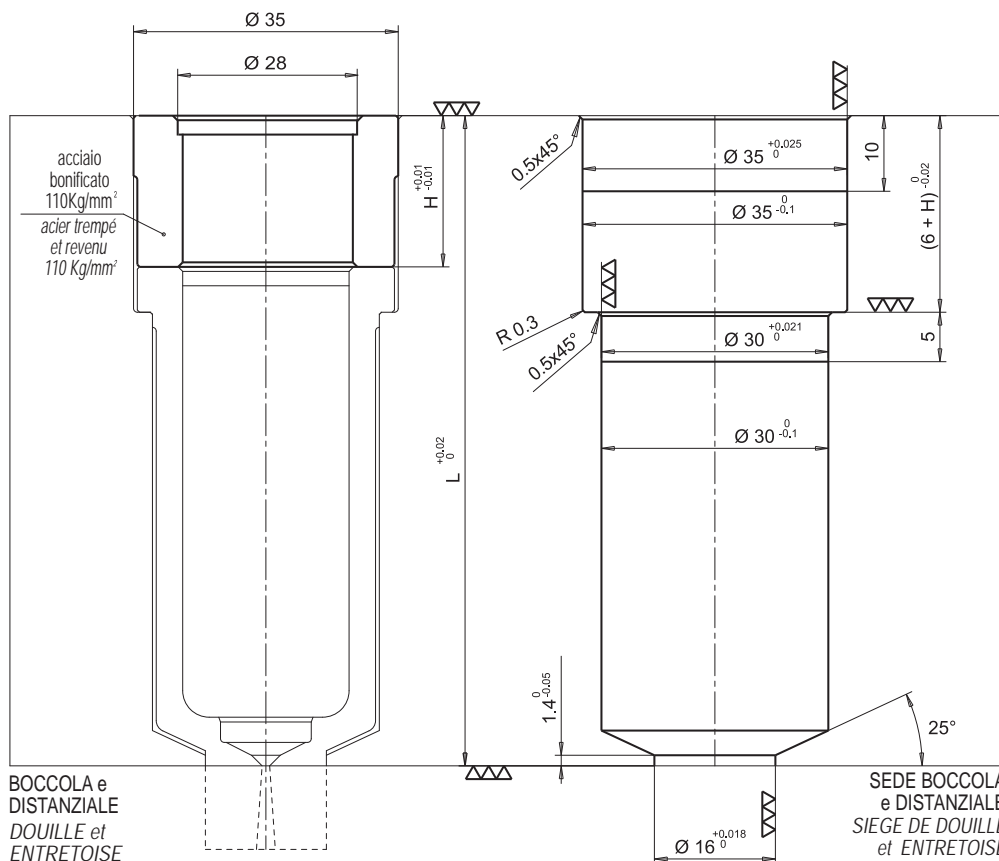
Exemple de désignation: E16950/09= Douille portebuse hauteur total (L) 46 mm, sans surlongueur et avec trou d'injection Ø 0,9 mm.

SFORMATURA A CURA DEL CLIENTE
EXECUTION DE LA FORME PAR LE CLIENT

• DISTANZIALE / ENTRETOISE

Composizione boccola + distanziale: aggiungere ai codici E16950, E16951, E16952, o E16953 il distanziale sotto specificato per poter raggiungere la lunghezza necessaria.
Composition douille + entretoise: ajouter aux codes E16950, E16951, E16952 ou E16953 l'entretoise ci-dessous spécifiée pour arriver à la longueur nécessaire.

Codice distanziale Code entretoise	H
E16966	10
E16967	20
E16968	30
E16969	40
E16970	50
E16971	60
E16972	70
E16973	80
E16974	90
E16975	100
E16976	110
E16977	120
E16978	130
E16979	140
E16980	150
E16981	160



BOCCOLA e DISTANZIALE
DOUILLE et ENTRETOISE

SEDE BOCCOLA e DISTANZIALE
SIEGE DE DOUILLE et ENTRETOISE

