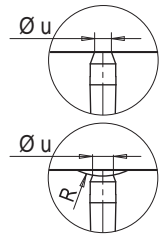


• SINGLE NOZZLE / ЦЕНТРАЛЬНОЕ СОПЛО

Nozzle code / Код сопла		L	Heater code Код нагревательного элемента	Watt	Thermocouple / Термопара	
With tip / С наконечником E15198	With tip / С наконечником E15200				grounded Неизолированная	insulated Изолированная
FLH646076-2-..	FLH646076-2MD-..	76	E16695	1285	E05505-F46	E16037-F46
FLH646086-2-..	FLH646086-2MD-..	86	E16696	1310		
FLH646096-2-..	FLH646096-2MD-..	96	E16697	1310		
FLH646106-2-..	FLH646106-2MD-..	106	E16698	1345		
FLH646116-2-..	FLH646116-2MD-..	116	E16699	1345		
FLH646126-2-..	FLH646126-2MD-..	126	E16700	1375		
FLH646136-2-..	FLH646136-2MD-..	136	E16701	1375		
FLH646146-2-..	FLH646146-2MD-..	146	E16702	1410		
FLH646156-2-..	FLH646156-2MD-..	156	E16703	1410		
FLH646166-2-..	FLH646166-2MD-..	166	E16704	1445		
FLH646176-2-..	FLH646176-2MD-..	176	E16705	1445		
FLH646186-2-..	FLH646186-2MD-..	186	E16706	1480		
FLH646196-2-..	FLH646196-2MD-..	196	E16707	1480		
FLH646206-2-..	FLH646206-2MD-..	206	E16708	1510		
FHL646216-2-..	FLH646216-2MD-..	216	E16709	1510		
FLH646226-2-..	FLH646226-2MD-..	226	E16710	1545		
FLH646236-2-..	FLH646236-2MD-..	236	E16711	1545		
FLH646246-2-..	FLH646246-2MD-..	246	E16712	1580		
FLH646256-2-..	FLH646256-2MD-..	256	E16713	1580		
FLH646266-2-..	FLH646266-2MD-..	266	E16714	1615		
FLH646276-2-..	FLH646276-2MD-..	276	E16715	1615		
FLH646286-2-..	FLH646286-2MD-..	286	E16716	1650		
FLH646296-2-..	FLH646296-2MD-..	296	E16717	1650		
FLH646306-2-..	FLH646306-2MD-..	306	E16718	1650		
FLH646316-2-..	FLH646316-2MD-..	316	E16719	1650		
FLH646326-2-..	FLH646326-2MD-..	326	E16720	1650		
FLH646336-2-..	FLH646336-2MD-..	336	E16721	1650		
FLH646346-2-..	FLH646346-2MD-..	346	E16722	1650		
FLH646356-2-..	FLH646356-2MD-..	356	E16723	1650		

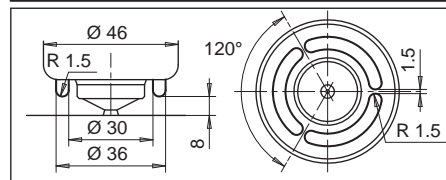
Code Код	R	Ø u
..IS001	0	10.1
..IS002	1/2"	12.7
..IS003	19.5	11.8
..IS004	40	12



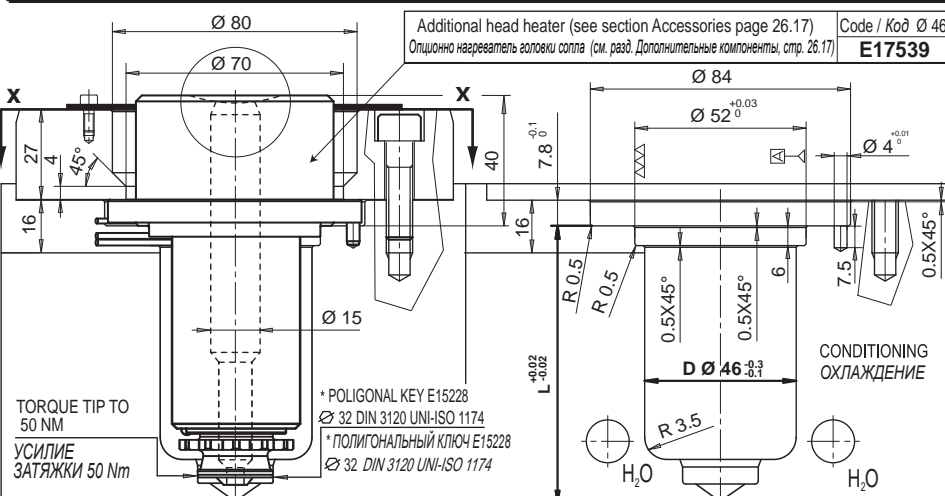
Ordering code example: **FLH 6 46 146-2MD/ S004 - JG**
 Пример заказа:
 Single nozzle - Центральное сопло
 Diameter - Диаметр
 Length - Длина
 Tip type - Тип наконечника
 40 mm radius injection bush
 Инжекторная втулка радиус сферы 40 мм
 Grounded thermocouple / Неизолированная термопара

If non specified, grounded thermocouple is supplied.
 По умолчанию поставляется неизолированная термопара

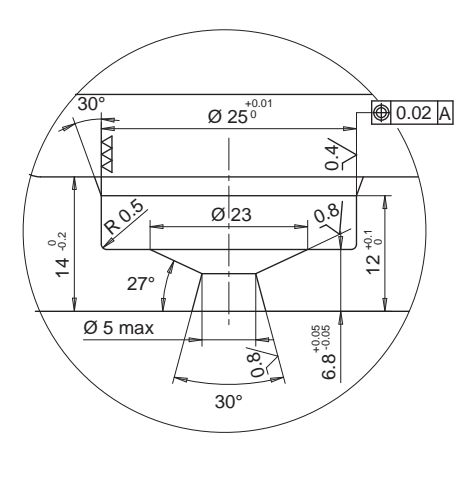
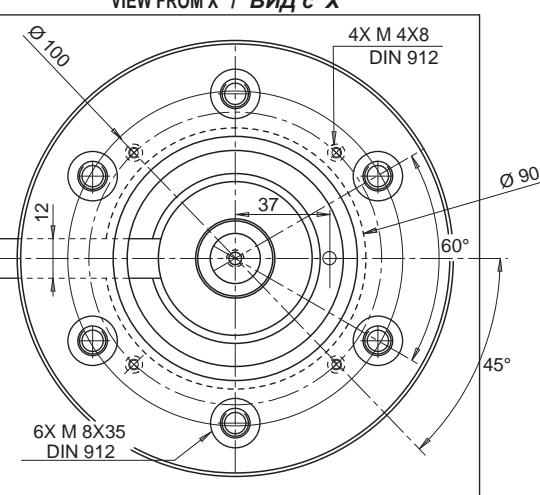
ТИП НАКОНЕЧНИК		Code tip Код
2	For materials not stiffened Для материалов БЕЗ наполнителей	E15198
2MD	For reinforced materials Для материалов с наполнителями	E15200



Recommended machining for moulding difficult materials.
 Доработка гнезда рекомендуется THERMOPLAY для литья критичных материалов.



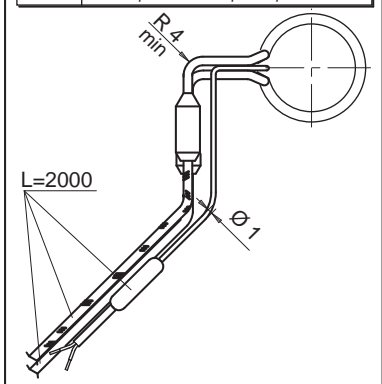
NOZZLE СОПЛО NOZZLE SEAT ПОСАДОЧНОЕ ГНЕЗДО СОПЛА



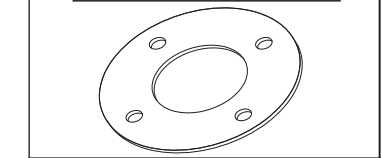
HEATER AND THERMOCOUPLE НАГРЕВАТЕЛЬ И ТЕРМОПАРА

HEATER НАГРЕВАТЕЛЬ	White / Белый Red-White Красный-Белый	230 V
THERMOCOUPLE ТЕРМОПАРА	Red / Красный Blue / Синий	TC+ TC-

Suffix Код	Description / Описание
.. JG	Grounded thermocouple with J type calibration Неизолированная термопара, тип J
.. JU	Insulated thermocouple with J type calibration Изолированная термопара тип J



Seal ring is supplied with single nozzles.
 Уплотнительное кольцо поставляемое с центральным соплом



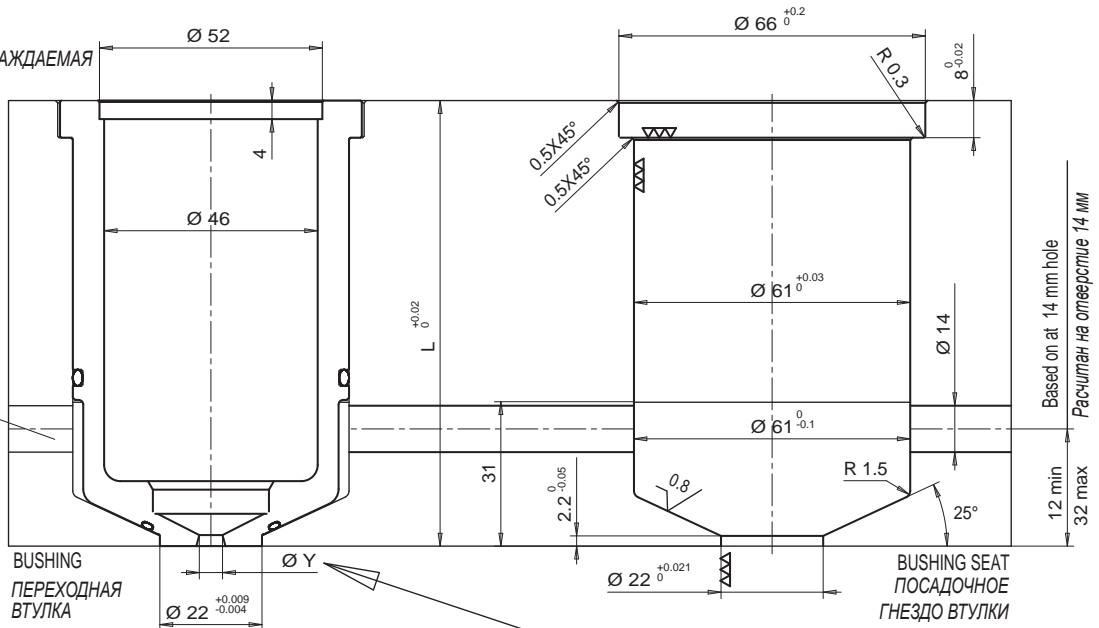
MOULD SEAT / МЕСТОРАСПОЛОЖЕНИЕ НА ПРЕСС-ФОРМЕ

• COOLING BUSHING / ПЕРЕХОДНАЯ ВТУЛКА ОХЛАЖДАЕМАЯ

- COOLING BUSHING
- ПЕРЕХОДНАЯ ВТУЛКА ОХЛАЖДАЕМАЯ

Bushing code Код втулки	L
E16994/ØY	76
E16995/ØY	86

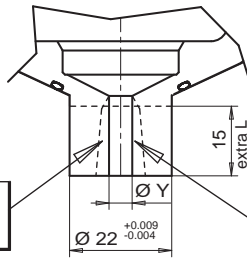
COOLING
ОХЛАЖДЕНИЕ



- COOLING BUSHING WITH EXTRA LENGTH
- ВТУЛКА ОХЛАЖДАЕМАЯ УДЛИНЕННАЯ

Bushing code Код втулки	L	Extra L
E16996/ØY	76	15
E16997/ØY	86	15

DRAFT ANGLE IS AT CUSTOMER CHARGE
ПРОФИЛЬ ВЫПОЛНЯЕМЫЙ КЛИЕНТОМ



THERMOPLAY RESERVES THE RIGHT TO EVALUATE THE FEASIBILITY OF THE GATE DIAMETER WITH RESPECT TO THE EXTRA LENGTH.

ПРОВОДИТСЯ ПО ЗАПРОСУ В THERMOPLAY НА СТАДИИ ОФОРМЛЕНИЯ ЗАКАЗА ОЦЕНИТЬ ВОЗМОЖНОСТЬ ВЫПОЛНЕНИЯ ДИАМЕТРА ОТВЕРСТИЯ В СООТВЕТСТВИИ С ВЫСОТОЙ ДОБАВОЧНОЙ ДЛИНЫ.

Y gate Отверстие точки впрыска	Suffix Код
3.0	30
3.1	31
3.2	32
3.3	33
3.4	34
3.5	35
3.6	36
3.7	37
3.8	38
3.9	39
4.0	40
4.1	41
4.2	42
4.3	43
4.4	44
4.5	45
4.6	46
4.7	47
4.8	48
4.9	49
5.0	50

Ordering code example: E16995/39 =
Bushing for nozzle total length (L) 86 mm, without extra length and with injection hole 3,9 mm.

Пример заказа: E16995/39=
Переходная втулка сопла длина (L) 86 мм, не удлиненная; отверстие точки впрыска 3,9 мм.

Spacers are not provided with cooling bushes.
Available lengths are 76 and 86 as mentioned above.
Переходные втулки сопел не снабжены дистанционными втулками, представлены длиной 76 - 86 мм.

Cooling bushings are supplied with OR Охлаждаемые втулки поставляются вместе с уплотнителями OR	Spare parts Запчасти	Description Описание
	E15329	OR upper / OR верхний
	E15328	OR lower / OR нижний

NOZZLE PLATE
ПЛИТА-ОБОЙМА СОПЕЛ

Steel/Сталь
HRC 50-52

COOLING
ОХЛАЖДЕНИЕ

