

• MONOBOQUILLA / MONOBICO

Código de boquilla / Código do bico		L	Código resistencia / Código da resistência	Watt	Grupo Termopar / Thermocouple			
Para materiales SIN carga / Para materiais SEM cargas	Para materiales con carga mineral / Para materiais com cargas minerais				a masa / à massa	aislado / isolado		
FLH624046-1/S0..	FLH624046-1MD/S0..	46	E16657	410	E05302-F24	E16027-F24		
FLH624056-1/S0..	FLH624056-1MD/S0..	56	E16658	425				
FLH624066-1/S0..	FLH624066-1MD/S0..	66	E16659	425				
FLH624076-1/S0..	FLH624076-1MD/S0..	76	E16660	465				
FLH624086-1/S0..	FLH624086-1MD/S0..	86	E16661	465				
FLH624096-1/S0..	FLH624096-1MD/S0..	96	E16662	510				
FLH624106-1/S0..	FLH624106-1MD/S0..	106	E16663	510			E05504-F24	E16029-F24
FLH624116-1/S0..	FLH624116-1MD/S0..	116	E16664	550				
FLH624126-1/S0..	FLH624126-1MD/S0..	126	E16665	550			E05917-F24	E16030-F24
FLH624136-1/S0..	FLH624136-1MD/S0..	136	E16666	580				
FLH624146-1/S0..	FLH624146-1MD/S0..	146	E16667	580				
FLH624156-1/S0..	FLH624156-1MD/S0..	156	E16668	630				
FLH624166-1/S0..	FLH624166-1MD/S0..	166	E16669	630				
FLH624176-1/S0..	FLH624176-1MD/S0..	176	E16670	660				
FLH624186-1/S0..	FLH624186-1MD/S0..	186	E16671	660	E05913-F24	E16031-F24		
FLH624196-1/S0..	FLH624196-1MD/S0..	196	E16672	700				
FLH624206-1/S0..	FLH624206-1MD/S0..	206	E16673	700				

Sufijo / Sufixo	R	Ø u
..IS001	0	4.1
..IS002	1/2"	6.2
..IS003	19.5	6.1
..IS004	40	4.9

Ejemplo de pedido: **FLH 6 24 146-1/S004-JG**

Ejemplo para encomenda:

Monoboquilla / Monobico

Diámetro / Diâmetro

Longitud / Comprimento

Tipo de puntera / tipo de ponteira

Testa de boquilla R esférico 40 mm

Injector primário raio esférico 40 mm

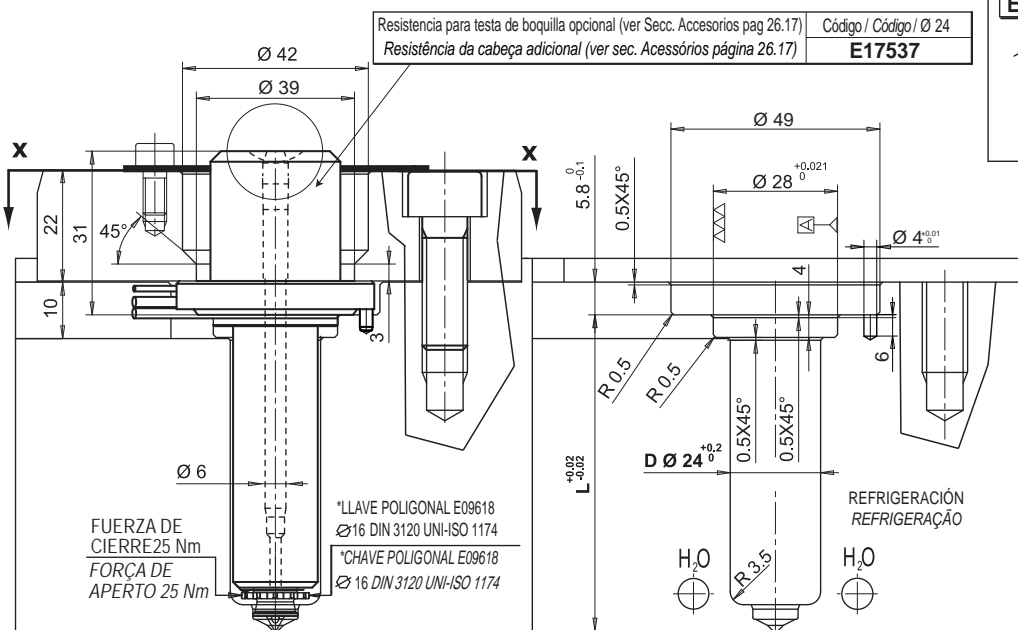
Termopar a masa - Thermocouple à massa

Si no se especifica se suministrará termopar a masa  
Se não indicado fornecemos thermocouples à massa

CASQUILLO CAMBIO DE COLOR / CASQUILHO PARA MUDANÇA DE COR

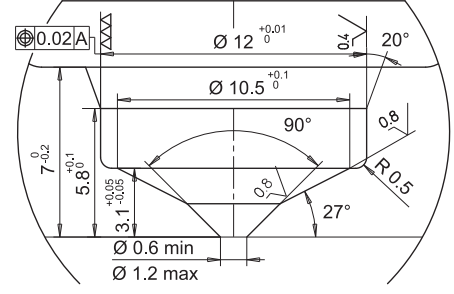
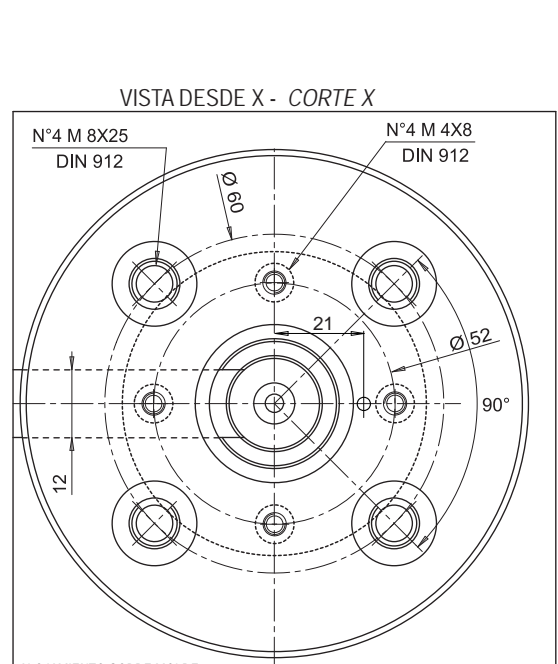
Variante del alojamiento casquillo cambio color  
Tolerância do alojamento para montagem do casquillo de mudança de cor

Código / Código	Descripción / Descrição
E09595	Variante del alojamiento casquillo cambio color Tolerância do alojamento para montagem do casquillo de mudança de cor



BOQUILLA / BICO

ALOJAMIENTO DE BOQUILLA / ALOJAMENTO DO BICO



El diámetro de inyección es puramente INDICATIVO pudiendo variar en función del volumen y del espesor de la pieza a inyectar.  
O diâmetro de injeção é só INDICATIVO e pode ser modificado em função do volume e da espessura da peça moldada.

Anillo de cierre viene provisto con monoboquilla / Anel de vedação fornecido com monobico

Código / Código	Descripción / Descrição
E16749	Anillo de cierre viene provisto con monoboquilla / Anel de vedação fornecido com monobico

Realización/trabajo facultativo aconsejado para la inyección de termoplásticos de inyección crítica.  
Execução facultativa, mas aconselhada pela Thermoplay para a transformação dos materiais termoplásticos críticos.

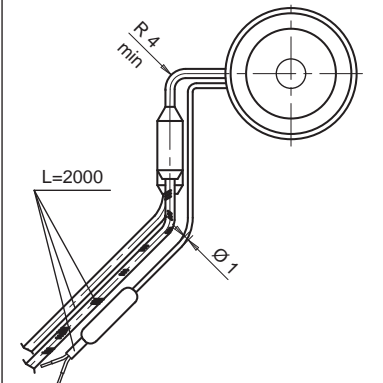
PUNTERA / PONTEIRA

Código / Código	Descripción / Descrição
E09309	Para materiales SIN carga / Para materiais SEM cargas
E09249	Para materiales con carga mineral / Para materiais com cargas minerais

RESISTENCIA Y TERMOPAR / RESISTÊNCIA E THERMOCOUPLE

RESISTENCIA / RESISTÊNCIA	Blanco / Branco / Rojo - Blanco / Vermelho - Branco	230 V
TERMOPAR / THERMOCOUPLE	Rojo / Vermelho / Azul / Azul	TC+ / TC-

Sufijo / Sufixo	Descripción / Descrição
.. JG	Termopar a masa calibrado Tipo J / Thermocouple à massa calibrado tipo J
.. JU	Termopar aislado calibrado Tipo J / Thermocouple isolado calibrado tipo J

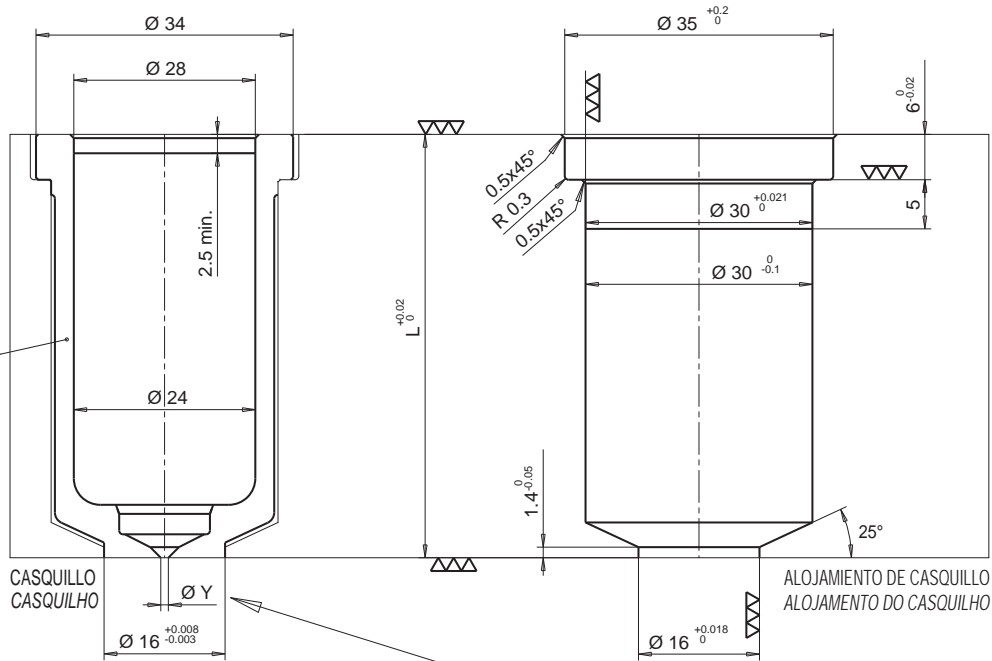


• CASQUILLO / CASQUILHO

- CASQUILLO
- CASQUILHO

Código de casquillo Código do casquilho	L
E16950/ØY	46
E16951/ØY	56

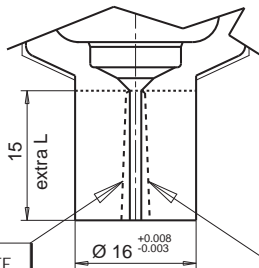
acero / aço  
HRC 50-52



- CASQUILLO CON EXTRALONGITUD
- CASQUILHO COM COMPRIMENTO EXTRA

Código de casquillo Código do casquilho	L	Extra L
E16952/ØY	46	15
E16953/ØY	56	15

EJECUCIÓN A CARGO DEL CLIENTE  
EXECUÇÃO DA FORMA PELO CLIENTE



FABRICACIÓN SOBRE PEDIDO THERMOPLAY SE RESERVA EN FASE DE PEDIDO EL VALORAR LA FACTIBILIDAD DEL DIÁMETRO DEL TALADRO RESPECTO A LA LONGITUD DE LA EXTRALONGITUD

NA EXECUÇÃO DO PEDIDO À THERMOPLAY, ESTA RESERVA-SE, NO MOMENTO DA ENCOMENDA, AVALIAR A FRAGILIDADE DO FURO DE INJEÇÃO EM RELAÇÃO AO SEU COMPRIMENTO EXTRA

Ø Y Diámetro punto de inyección Ø Y furo de injeção	
Ø	Nominal Sufijo
0.6	06
0.7	07
0.8	08
0.9	09
1.0	10
1.1	11
1.2	12

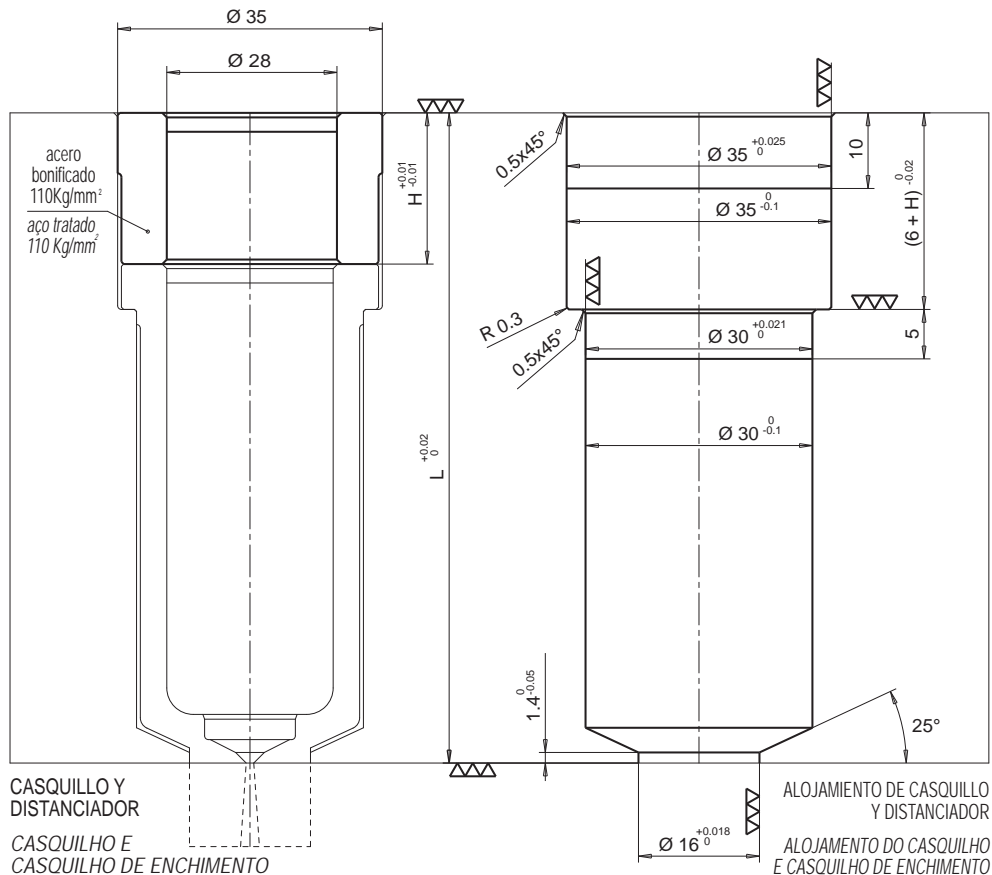
Ejemplo de pedido:  
E16950/09 = Casquillo portaboquilla altura total (L) 46 mm, sin extralongitud y con diámetro punto de inyección Ø 0,9 mm.

Exemplo para encomenda:  
E16950/09 = Casquillo suporte bico altura total (L) 46 mm, sem comprimento extra e com um furo de injeção Ø 0,9 mm.

• DISTANCIADOR / CASQUILHO DE ENCHIMENTO

Composición de casquillo + distanciador: añadir a los códigos E16950, E16951, E16952 o E16953 el distanciador abajo especificado para poder alcanzar la longitud necesaria.  
Composto por casquillo + casquillo de enchimento: adicionar aos códigos E16950, E16951, E16952 ou E16953 o casquillo de enchimento abaixo especificado para chegar à altura necessária.

Código distanciador Código do casquillo de enchimento	H
E16966	10
E16967	20
E16968	30
E16969	40
E16970	50
E16971	60
E16972	70
E16973	80
E16974	90
E16975	100
E16976	110
E16977	120
E16978	130
E16979	140
E16980	150
E16981	160



CASQUILLO Y DISTANCIADOR

CASQUILHO E CASQUILHO DE ENCHIMENTO

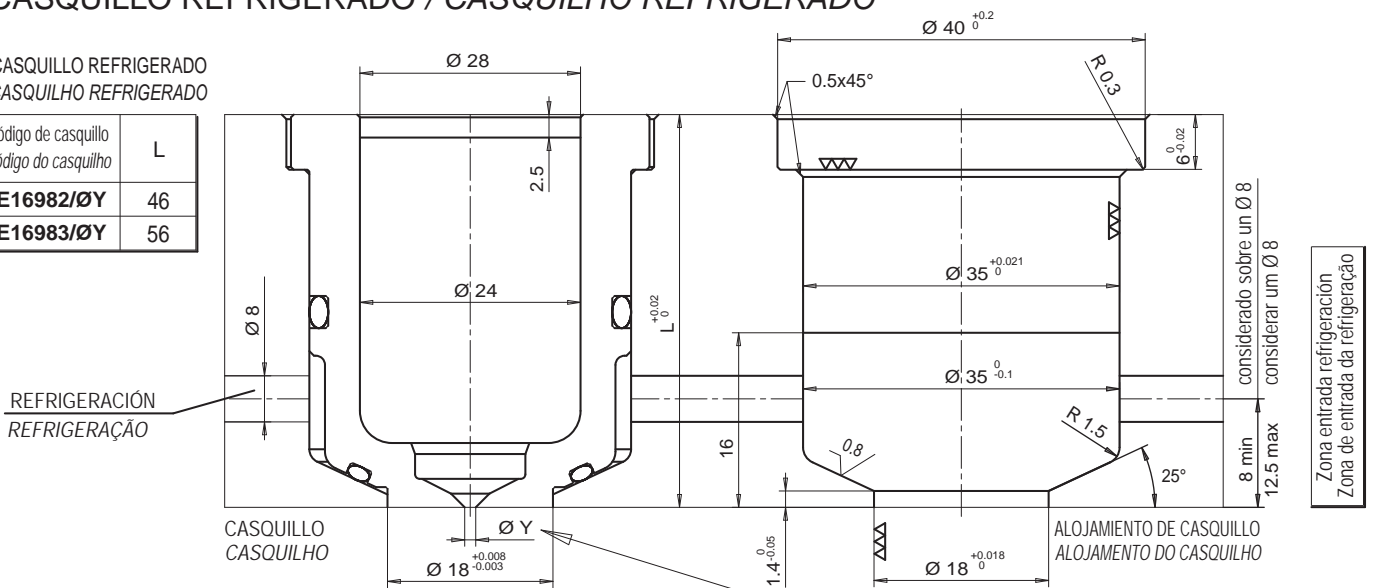
ALOJAMIENTO DE CASQUILLO Y DISTANCIADOR

ALOJAMIENTO DO CASQUILHO E CASQUILHO DE ENCHIMENTO

• CASQUILLO REFRIGERADO / CASQUILHO REFRIGERADO

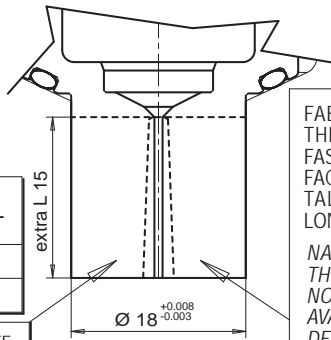
- CASQUILLO REFRIGERADO
- CASQUILHO REFRIGERADO

Código de casquillo Código do casquilho	L
E16982/ØY	46
E16983/ØY	56



- CASQUILLO REFRIGERADO CON EXTRA LONGITUD
- CASQUILHO REFRIGERADO COM COMPRIMENTO EXTRA

Código de casquillo Código do casquilho	L	Extra L
E16984/ØY	46	15
E16985/ØY	56	15



FABRICACIÓN SOBRE PEDIDO THERMOPLAY SE RESERVA EN FASE DE PEDIDO EL VALORAR LA FACTIBILIDAD DEL DIÁMETRO DEL TALADRO RESPECTO A LA LONGITUD DE LA EXTRALONGITUD

NA EXECUÇÃO DO PEDIDO À THERMOPLAY, ESTA RESERVA-SE, NO MOMENTO DA ENCOMENDA, AVALIAR A FRAGILIDADE DO FURO DE INJECCÃO EM RELAÇÃO AO SEU COMPRIMENTO EXTRA

Ø Y Diámetro punto de inyección Ø Y furo de injeção	Nominal Sufixo
0.6	06
0.7	07
0.8	08
0.9	09
1.0	10
1.1	11
1.2	12

Exemplo de pedido:  
E16982/09 = Casquillo portaboquilla altura total (L) 46 mm, sin extralongitud y con diámetro punto de inyección Ø 0,9 mm.

Exemplo para encomenda:  
E16982/09 = Casquillo suporte bico altura total (L) 46 mm, sem comprimento extra e com um furo de injeção Ø 0,9 mm.

EJECUCIÓN A CARGO DEL CLIENTE  
EXECUÇÃO DA FORMA PELO CLIENTE

El casquillo portaboquilla refrigerado está exento de distanciador y viene construido a la longitud de 46 y 56 sobrecitados  
O casquilho suporte bico refrigerado com comprimento 46 e 56 é fornecido sem casquillo de enchimento

