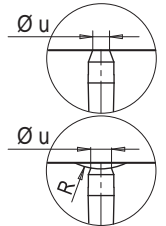


• MONOBOQUILLA / MONOBICO

Código de boquilla / Código do bico		L	Código resistencia / Código da resistência	Watt	Grupo Termopar / Thermocouple	
Para materiales SIN carga / Para materiais SEM cargas	Para materiales con carga mineral / Para materiais com cargas minerais				a masa / à massa	aislado / isolado
FLH632056-1..	FLH632056-1MD..	56	E16674	530	E05302-F32	E16027-F32
FLH632066-1..	FLH632066-1MD..	66	E16675	545		
FLH632076-1..	FLH632076-1MD..	76	E16676	545	E05504-F32	E16029-F32
FLH632086-1..	FLH632086-1MD..	86	E16677	580		
FLH632096-1..	FLH632096-1MD..	96	E16678	580		
FLH632106-1..	FLH632106-1MD..	106	E16679	615		
FLH632116-1..	FLH632116-1MD..	116	E16680	615		
FLH632126-1..	FLH632126-1MD..	126	E16681	655		
FLH632136-1..	FLH632136-1MD..	136	E16682	655	E05917-F32	E16030-F32
FLH632146-1..	FLH632146-1MD..	146	E16683	690		
FLH632156-1..	FLH632156-1MD..	156	E16684	690		
FLH632166-1..	FLH632166-1MD..	166	E16685	725		
FLH632176-1..	FLH632176-1MD..	176	E16686	725	E05913-F32	E16031-F32
FLH632186-1..	FLH632186-1MD..	186	E16687	760		
FLH632196-1..	FLH632196-1MD..	196	E16688	760		
FLH632206-1..	FLH632206-1MD..	206	E16689	800		
FLH632216-1..	FLH632216-1MD..	216	E16690	800		
FLH632226-1..	FLH632226-1MD..	226	E16691	835		
FLH632236-1..	FLH632236-1MD..	236	E16692	835	E05933-F32	E16032-F32
FLH632246-1..	FLH632246-1MD..	246	E16693	870		
FLH632256-1..	FLH632256-1MD..	256	E16694	870		

Sufijo / Sufixo	R	Ø u
.. /S001	0	5.2
.. /S002	1/2"	8.3
.. /S003	19.5	7.4
.. /S004	40	6.3

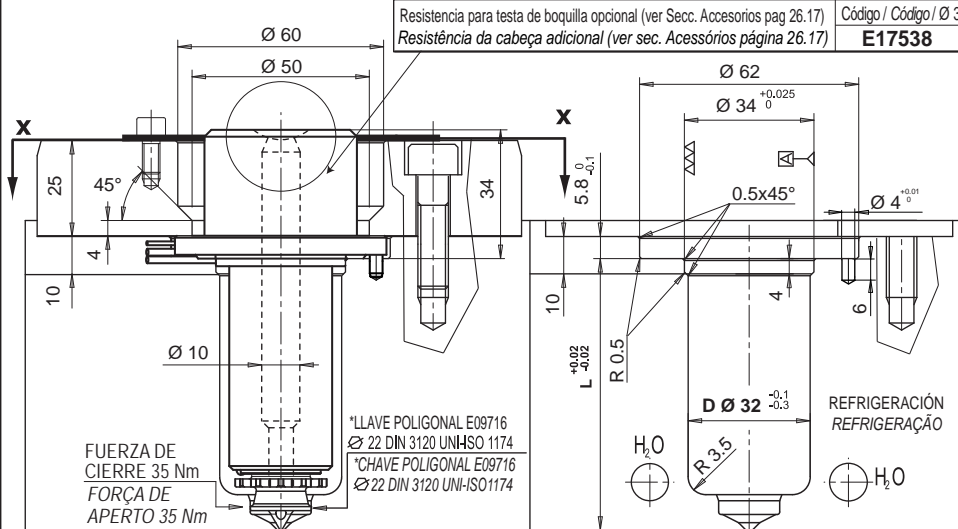


Ejemplo de pedido: **FLH 6 32 146-1/S004-JG**  
 Exemplo para encomenda:  
 Monoquilla / Monobico  
 Diámetro / Diâmetro  
 Longitud / Comprimento  
 Tipo de puntera / tipo de ponteira  
 Testa de boquilla R esférico 40 mm  
 Injector primário raio esférico 40 mm  
 Termopar a masa - Thermocouple à massa

Si no se especifica se suministrará termopar a masa  
 Se não indicado fornecemos thermocouples à massa

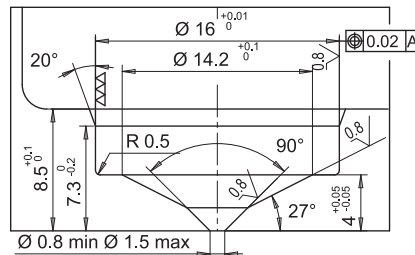
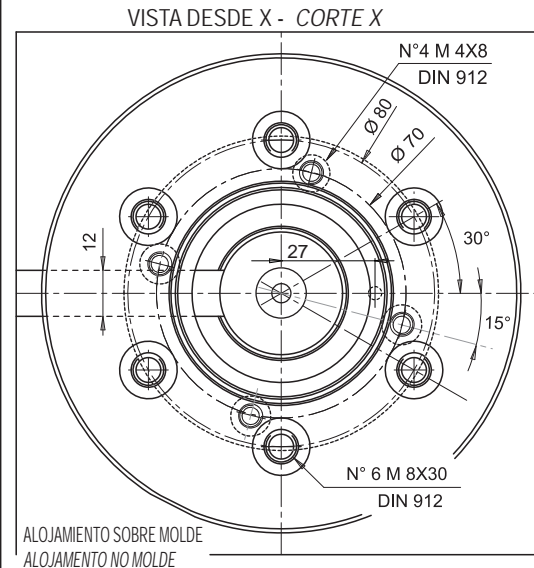
CASQUILLO CAMBIO DE COLOR  
 CASQUILHO PARA MUDANÇA DE COR

Código / Código	Descripción / Descrição
E15222	Variante del alojamiento casquillo cambio color Tolerância do alojamento para montagem do casquillo de mudança de cor



BOQUILLA / BICO

ALOJAMIENTO DE BOQUILLA / ALOJAMENTO DO BICO

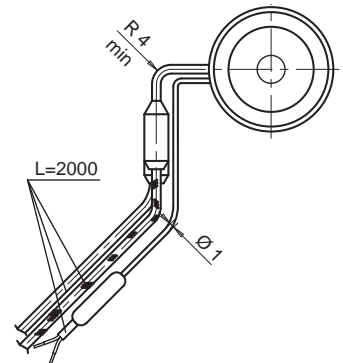


El diámetro de inyección es puramente INDICATIVO pudiendo variar en función del volumen y del espesor de la pieza a inyectar.  
 O diâmetro de injeção é só INDICATIVO e pode ser modificado em função do volume e da espessura da peça moldada.

Anillo de cierre viene provisto con monoquilla  
 Anel de vedação fornecido com monobico

Código / Código	E16750
-----------------	--------

Realización/trabajo facultativo aconsejado para la inyección de termoplásticos de inyección crítica.  
 Execução facultativa, mas aconselhada pela Thermoplay para a transformação dos materiais termoplásticos críticos.



PUNTERA PONTEIRA

Código / Código	Descripción / Descrição
E09851	Para materiales SIN carga / Para materiais SEM cargas
E09853	Para materiales con carga mineral / Para materiais com cargas minerais

RESISTENCIA Y TERMOUPAR / RESISTÊNCIA E THERMOUPLAR

RESISTENCIA / RESISTÊNCIA	Blanco / Branco / Rojo - Blanco / Vermelho - Branco	230 V
---------------------------	---	-------

TERMOUPAR / THERMOUPLAR	Rojo / Vermelho / Azul / Azul	TC+ / TC-
-------------------------	-------------------------------	-----------

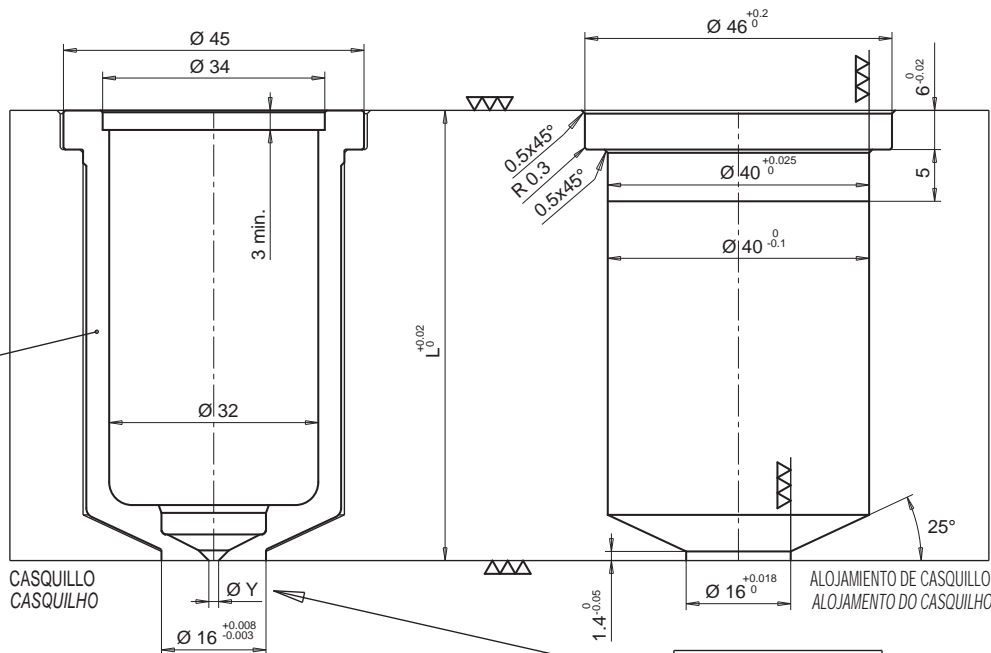
Sufijo / Sufixo	Descripción / descrição
.. - JG	Termopar a masa calibrado Tipo J / Thermocouple à massa calibrado tipo J
.. - JU	Termopar aislado calibrado Tipo J / Thermocouple isolado calibrado tipo J

• CASQUILLO / CASQUILHO

- CASQUILLO
- CASQUILHO

Código de casquillo Código do casquilho	L
E09892/ØY	56
E09893/ØY	66

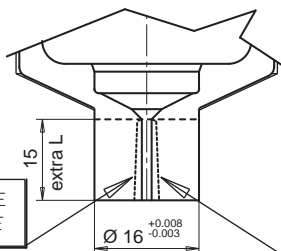
acero / aço  
HRC 50-52



- CASQUILLO CON EXTRALONGITUD
- CASQUILHO COM COMPRIMENTO EXTRA

Código de casquillo Código do casquilho	L	Extra L
E09894/ØY	56	15
E09895/ØY	66	15

EJECUCIÓN A CARGO DEL CLIENTE  
EXECUÇÃO DA FORMA PELO CLIENTE



FABRICACIÓN SOBRE PEDIDO THERMOPLAY SE RESERVA EN FASE DE PEDIDO EL VALORAR LA FACTIBILIDAD DEL DIÁMETRO DEL TALADRO RESPECTO A LA LONGITUD DE LA EXTRALONGITUD  
NA EXECUÇÃO DO PEDIDO A THERMOPLAY, ESTA RESERVA-SE, NO MOMENTO DA ENCOMENDA, AVALIAR A FRAGILIDADE DO FURO DE INJEÇÃO EM RELAÇÃO AO SEU COMPRIMENTO EXTRA

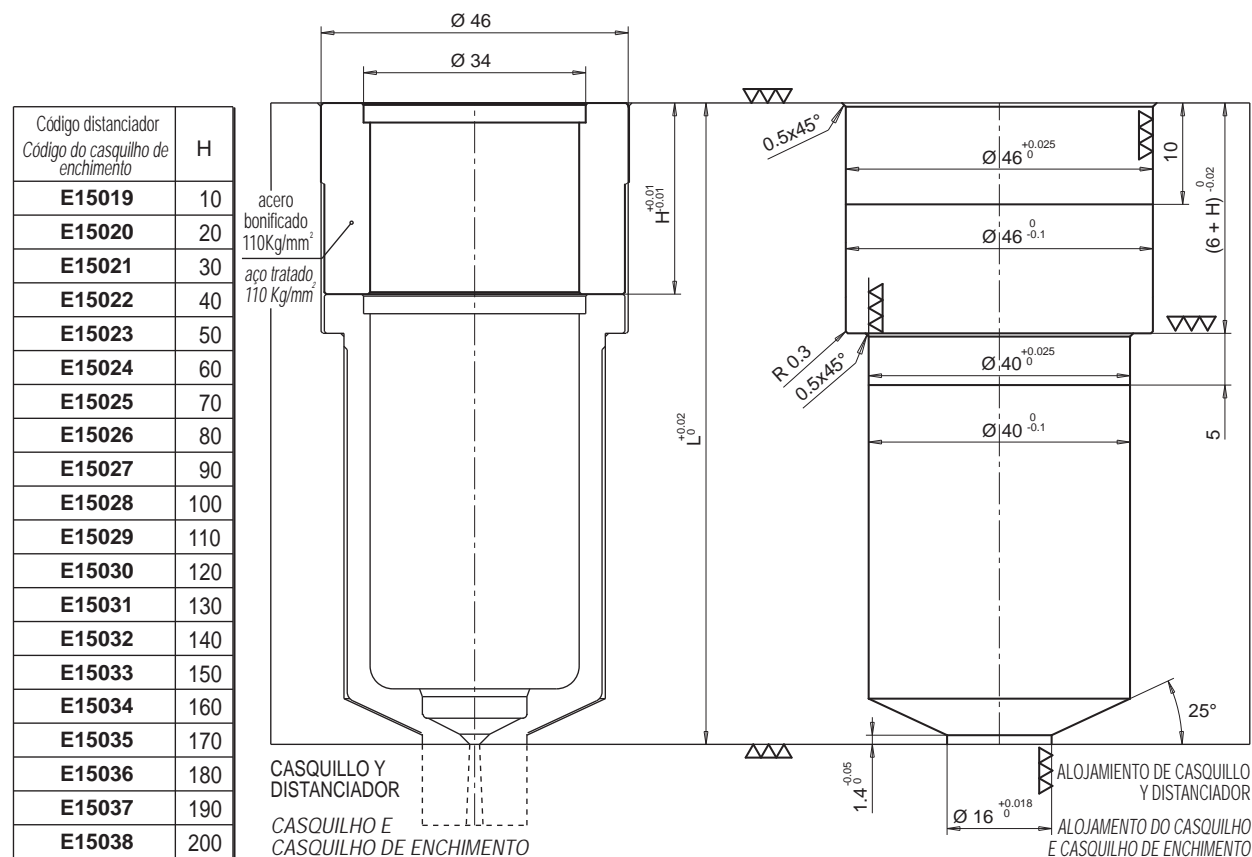
Ø Y Diámetro punto de inyección Ø Y furo de injeção	
Ø Y	Nominal Sufijo
0.8	08
0.9	09
1.0	10
1.1	11
1.2	12
1.3	13
1.4	14
1.5	15

Ejemplo de pedido:  
E09892/09 = Casquillo portaboquilla altura total (L) 56 mm, sin extralongitud y con diámetro punto de inyección Ø 0,9 mm.

Ejemplo para encomenda:  
E09892/09 = Casquillo suporte bico altura total (L) 56 mm, sem comprimento extra e com um furo de injeção Ø 0,9 mm.

• DISTANCIADOR / CASQUILHO DE ENCHIMENTO

Composición de casquillo + distanciador: añadir a los códigos E09892, E09893, E09894 o E09895 el distanciador abajo especificado para poder alcanzar la longitud necesaria.  
Composto por casquillo + casquillo de enchimento: adicionar aos códigos E09892, E09893, E09894 ou E09895 o casquillo de enchimento abaixo especificado para chegar à altura necessária.



Código distanciador Código do casquillo de enchimento	H
E15019	10
E15020	20
E15021	30
E15022	40
E15023	50
E15024	60
E15025	70
E15026	80
E15027	90
E15028	100
E15029	110
E15030	120
E15031	130
E15032	140
E15033	150
E15034	160
E15035	170
E15036	180
E15037	190
E15038	200

acero bonificado  
110Kg/mm<sup>2</sup>  
aço tratado,  
110 Kg/mm<sup>2</sup>

CASQUILLO Y DISTANCIADOR

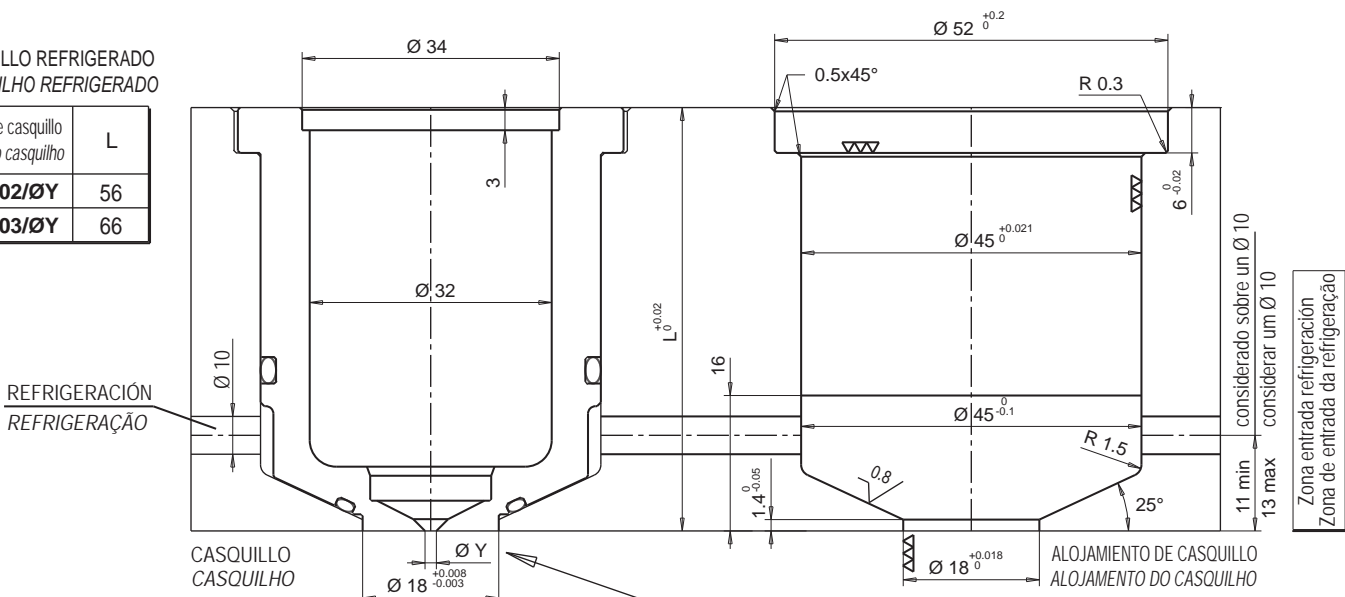
CASQUILHO E CASQUILHO DE ENCHIMENTO

ALOJAMIENTO DE CASQUILLO Y DISTANCIADOR  
ALOJAMENTO DO CASQUILHO E CASQUILHO DE ENCHIMENTO

• CASQUILLO REFRIGERADO / CASQUILHO REFRIGERADO

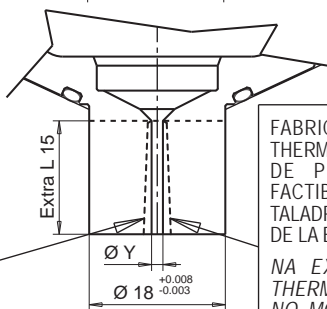
- CASQUILLO REFRIGERADO
- CASQUILHO REFRIGERADO

Código de casquillo Código do casquillo	L
E09902/ØY	56
E09903/ØY	66



- BOCCOLA CONDIZIONATA CON EXTRALUNGHEZZA
- CASQUILHO REFRIGERADO COM COMPRIMENTO EXTRA

Código de casquillo Código do casquillo	L	Extra L
E09904/ØY	56	15
E09905/ØY	66	15



FABRICACIÓN SOBRE PEDIDO THERMOPLAY SE RESERVA EN FASE DE PEDIDO EL VALORAR LA FACTIBILIDAD DEL DIÁMETRO DEL TALADRO RESPECTO A LA LONGITUD DE LA EXTRALONGITUD

NA EXECUÇÃO DO PEDIDO À THERMOPLAY, ESTA RESERVA-SE, NO MOMENTO DA ENCOMENDA, AVALIAR A FRAGILIDADE DO FURO DE INJECCÃO EM RELAÇÃO AO SEU COMPRIMENTO EXTRA

Ø Y Diámetro punto de inyección Ø Y furo de injeção	Nominal Sufijo
0.8	08
0.9	09
1.0	10
1.1	11
1.2	12
1.3	13
1.4	14
1.5	15

Ejemplo de pedido:  
E09902/09 = Casquillo portaboquilla altura total (L) 56 mm, sin extralongitud y con diámetro punto de inyección Ø 0,9 mm.

Exemplo para encomenda:  
E09902/09 = Casquillo suporte bico altura total (L) 56 mm, sem comprimento extra e com um furo de injeção Ø 0,9 mm.

El casquillo portaboquilla refrigerado está exento de distanciador y viene construido a la longitud de 56 y 66 sobrecitados  
O casquillo suporte bico refrigerado com comprimento 56 e 66 é fornecido sem casquillo de enchimento

El casquillo portaboquillas viene provisto de juntas OR	Partes de recambio Acessórios de substituição	Descripción Descrição
Casquillo refrigerado fornecido com OR	E09900	OR superior / superior
	E09901	OR inferior / inferior

