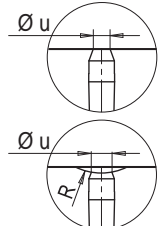


• MONOBOQUILLA / MONOBICO

Código de boquilla / Código do bico		L	Código resistencia / Código da resistência	Watt	Grupo Termopar / Thermocouple	
Para materiales SIN carga / Para materiais SEM cargas	Para materiales con carga mineral / Para materiais com cargas minerais				a masa / à massa	aislado / isolado
FLH646076-1-..	FLH646076-1MD-..	76	E16695	1285	E05505-F46	E16037-F46
FLH646086-1-..	FLH646086-1MD-..	86	E16696	1310		
FLH646096-1-..	FLH646096-1MD-..	96	E16697	1310		
FLH646106-1-..	FLH646106-1MD-..	106	E16698	1345		
FLH646116-1-..	FLH646116-1MD-..	116	E16699	1345		
FLH646126-1-..	FLH646126-1MD-..	126	E16700	1375		
FLH646136-1-..	FLH646136-1MD-..	136	E16701	1375		
FLH646146-1-..	FLH646146-1MD-..	146	E16702	1410		
FLH646156-1-..	FLH646156-1MD-..	156	E16703	1410		
FLH646166-1-..	FLH646166-1MD-..	166	E16704	1445		
FLH646176-1-..	FLH646176-1MD-..	176	E16705	1445		
FLH646186-1-..	FLH646186-1MD-..	186	E16706	1480		
FLH646196-1-..	FLH646196-1MD-..	196	E16707	1480		
FLH646206-1-..	FLH646206-1MD-..	206	E16708	1510	E15223-F46	E16772-F46
FLH646216-1-..	FLH646216-1MD-..	216	E16709	1510		
FLH646226-1-..	FLH646226-1MD-..	226	E16710	1545		
FLH646236-1-..	FLH646236-1MD-..	236	E16711	1545		
FLH646246-1-..	FLH646246-1MD-..	246	E16712	1580	E15224-F46	E16773-F46
FLH646256-1-..	FLH646256-1MD-..	256	E16713	1580		
FLH646266-1-..	FLH646266-1MD-..	266	E16714	1615		
FLH646276-1-..	FLH646276-1MD-..	276	E16715	1615		
FLH646286-1-..	FLH646286-1MD-..	286	E16716	1650		
FLH646296-1-..	FLH646296-1MD-..	296	E16717	1650		
FLH646306-1-..	FLH646306-1MD-..	306	E16718	1650	E15225-F46	E16774-F46
FLH646316-1-..	FLH646316-1MD-..	316	E16719	1650		
FLH646326-1-..	FLH646326-1MD-..	326	E16720	1650		
FLH646336-1-..	FLH646336-1MD-..	336	E16721	1650	E15226-F46	E16775-F46
FLH646346-1-..	FLH646346-1MD-..	346	E16722	1650		
FLH646356-1-..	FLH646356-1MD-..	356	E16723	1650		

Sufijo / Sufixo	R	Ø u
..S001	0	10.1
..S002	1/2"	12.7
..S003	19.5	11.8
..S004	40	12



Ejemplo de pedido:  
Ejemplo para encomenda: **FLH 6 46 146-1/S004-JG**

Monoboquilla / Monobico

Diámetro / Diâmetro

Longitud / Comprimento

Tipo de puntera / tipo de ponteira

Testa de boquilla R esférico 40 mm

Injector primário raio esférico 40 mm

Termopar a masa - Thermocouple à massa

Si no se especifica se suministrará termopar a masa  
Se não indicado fornecemos thermocouples à massa

CASQUILLO CAMBIO DE COLOR  
CASQUILHO PARA MUDANÇA DE COR

Código / Código	Variante del alojamiento casquillo cambio color / Tolerância do alojamento para montagem do casquilho de mudança de cor
E15325	

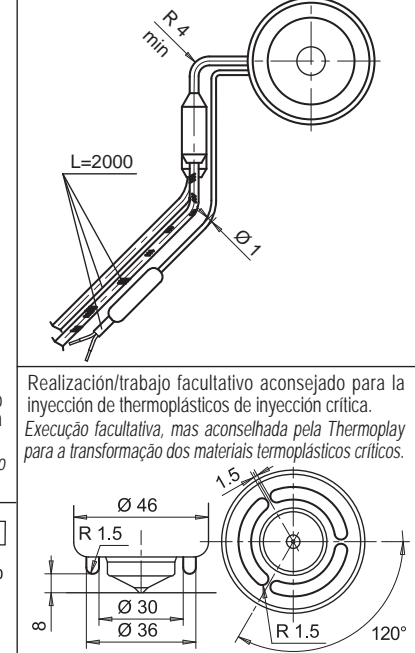
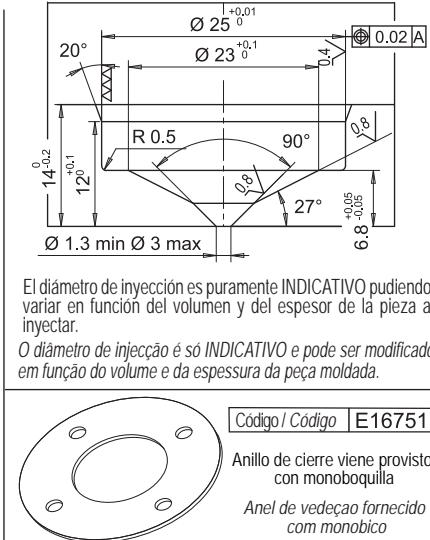
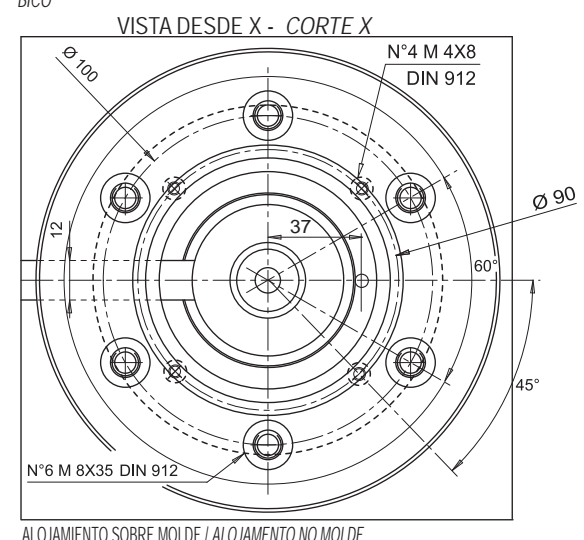
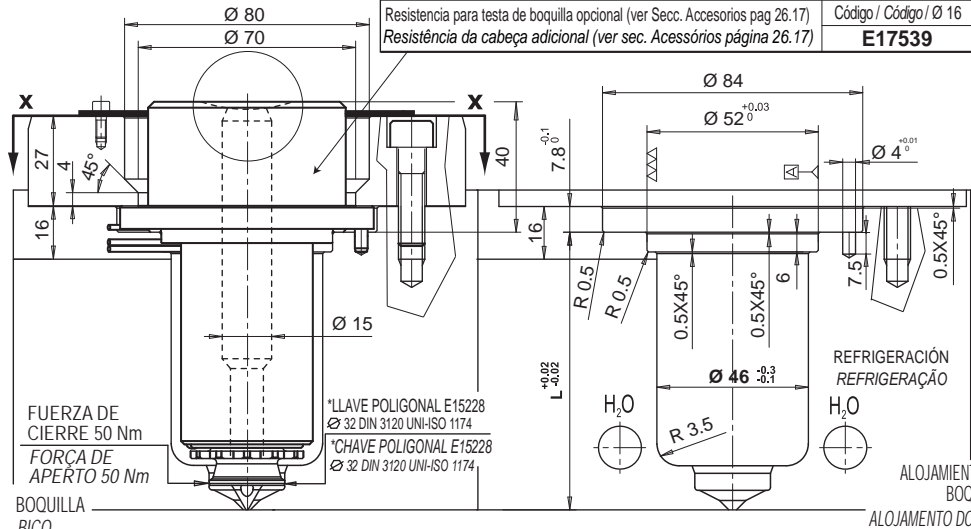
PUNTERA PONTEIRA

Código / Código	Ø 10
1	Para materiales SIN carga / Para materiais SEM cargas <b>E15189</b>
1MD	Para materiales con carga mineral / Para materiais com cargas minerais <b>E15191</b>

RESISTENCIA Y TERMOPAR  
RESISTÊNCIA E THERMOCOUPLE

RESISTENCIA / RESISTÊNCIA	Blanco / Branco / Rojo - Blanco / Vermelho - Branco	230 V
TERMOPAR / THERMOCOUPLE	Rojo / Vermelho / Azul / Azul	TC+ / TC-

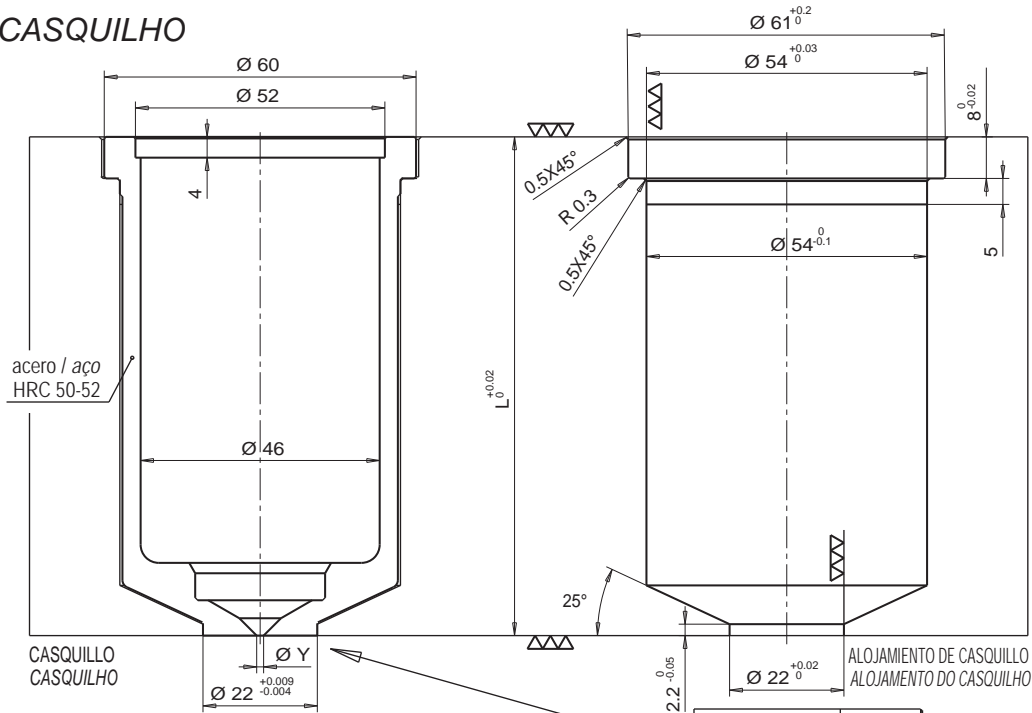
Sufijo / Sufixo	Descripción / descrição
.. JG	Termopar a masa calibrado Tipo J / Thermocouple à massa calibrado tipo J
.. JU	Termopar aislado calibrado Tipo J / Thermocouple isolado calibrado tipo J



• CASQUILLO / CASQUILHO

- CASQUILLO
- CASQUILHO

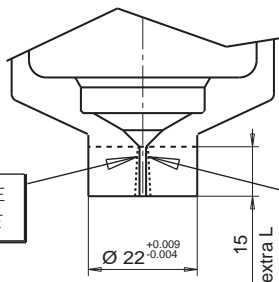
Código de casquillo Código do casquillo	L
E16958/ØY	76
E16959/ØY	96



- CASQUILLO CON EXTRALONGITUD
- CASQUILHO COM COMPRIMENTO EXTRA

Código de casquillo Código do casquillo	L	Extra L
E16960/ØY	76	15
E16961/ØY	96	15

EJECUCIÓN A CARGO DEL CLIENTE  
EXECUÇÃO DA FORMA PELO CLIENTE



FABRICACIÓN SOBRE PEDIDO THERMOPLAY SE RESERVA EN FASE DE PEDIDO EL VALORAR LA FACTIBILIDAD DEL DIÁMETRO DEL TALADRO RESPECTO A LA LONGITUD DE LA EXTRALONGITUD  
NA EXECUÇÃO DO PEDIDO À THERMOPLAY, ESTA RESERVA-SE, NO MOMENTO DA ENCOMENDA, AVALIAR A FRAGILIDADE DO FURO DE INJEÇÃO EM RELAÇÃO AO SEU COMPRIMENTO EXTRA

Ø Y Diámetro punto de inyección Ø Y furo de injeção	Nominal Sufijo
1.3	13
1.4	14
1.5	15
1.6	16
1.7	17
1.8	18
1.9	19
2.0	20
2.1	21
2.2	22
2.3	23
2.4	24
2.5	25
2.6	26
2.7	27
2.8	28
2.9	29
3.0	30

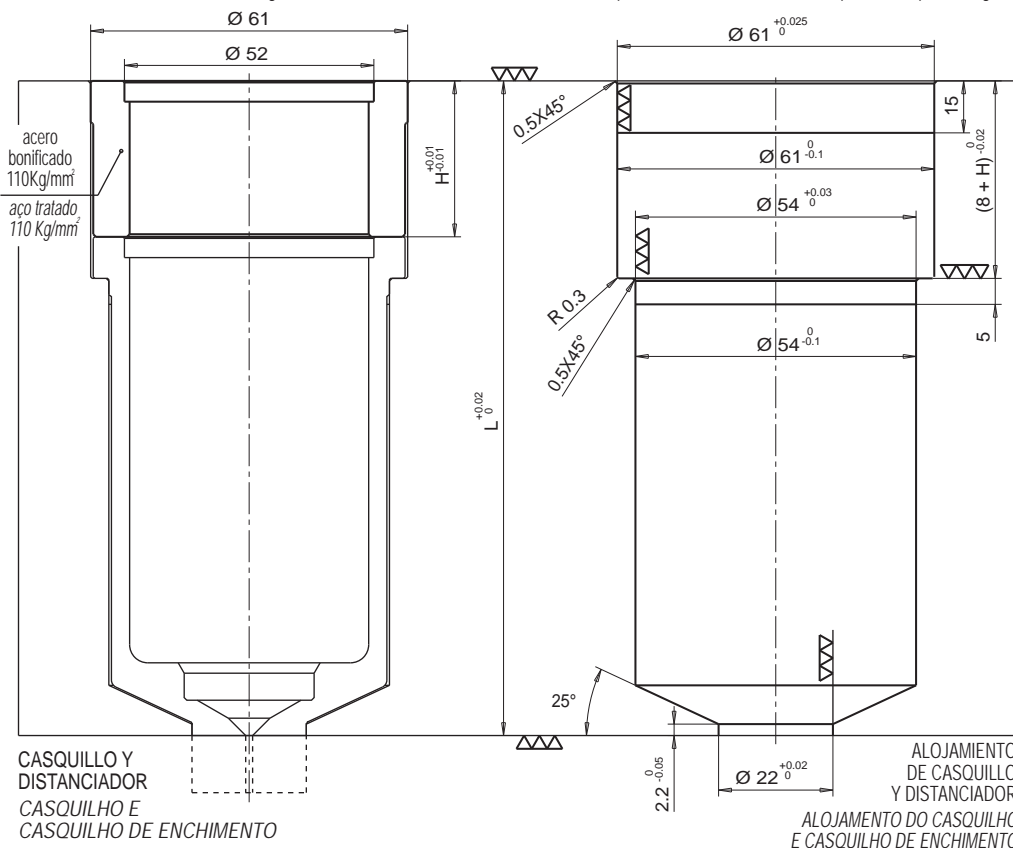
Ejemplo de pedido:  
E16958/18 = Casquillo portaboquilla altura total (L) 76 mm, sin extralongitud y con diámetro punto de inyección Ø 1,8 mm.

Exemplo para encomenda:  
E16958/18 = Casquillo suporte bico altura total (L) 76 mm, sem comprimento extra e com um furo de injeção Ø 1,8 mm.

• DISTANCIADOR / CASQUILHO DE ENCHIMENTO

Composición de casquillo + distanciador: añadir a los códigos E16958, E16959, E16960 o E16961 el distanciador abajo especificado para poder alcanzar la longitud necesaria.  
Composto por casquillo + casquillo de enchimento: adicionar aos códigos E16958, E16959, E16960 ou E16961 o casquillo de enchimento abaixo especificado para chegar à altura necessária.

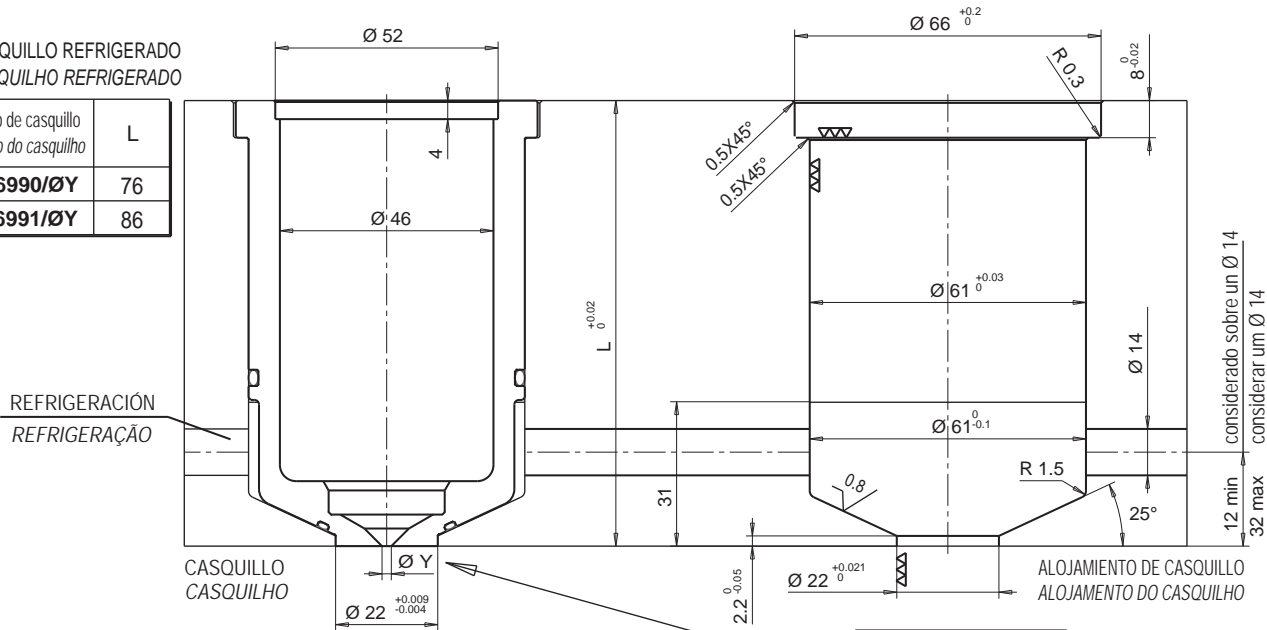
Código distanciador Código do casquillo de enchimento	H
E17051	10
E17052	20
E17053	30
E17054	40
E17055	50
E17056	60
E17057	70
E17058	80
E17059	90
E17060	100
E17061	110
E17062	120
E17063	130
E17064	140
E17065	150
E17066	160
E17067	170
E17068	180
E17069	190
E17070	200
E17071	210
E17072	220
E17073	230
E17074	240
E17075	250
E17076	260



**CASQUILLO REFRIGERADO / CASQUILHO REFRIGERADO**

- CASQUILLO REFRIGERADO
- CASQUILHO REFRIGERADO

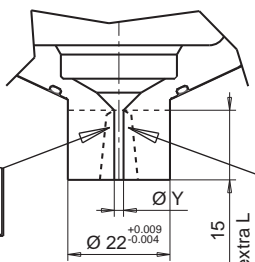
Código de casquillo Código do casquillo	L
E16990/ØY	76
E16991/ØY	86



Zona entrada refrigeración  
Zona de entrada da refrigeração

- CASQUILLO CON EXTRALONGITUD
- CASQUILHO COM COMPRIMENTO EXTRA

Código de casquillo Código do casquillo	L	Extra L
E16992/ØY	76	15
E16993/ØY	86	15



FABRICACIÓN SOBRE PEDIDO THERMOPLAY SE RESERVA EN FASE DE PEDIDO EL VALORAR LA FACTIBILIDAD DEL DIÁMETRO DEL TALADRO RESPECTO A LA LONGITUD DE LA EXTRALONGITUD

NA EXECUÇÃO DO PEDIDO À THERMOPLAY, ESTA RESERVA-SE, NO MOMENTO DA ENCOMENDA, AVALIAR A FRAGILIDADE DO FURO DE INJEÇÃO EM RELAÇÃO AO SEU COMPRIMENTO EXTRA

Ø Y Diámetro punto de inyección Ø Y furo de injeção	Nominal Sufijo
1.3	13
1.4	14
1.5	15
1.6	16
1.7	17
1.8	18
1.9	19
2.0	20
2.1	21
2.2	22
2.3	23
2.4	24
2.5	25
2.6	26
2.7	27
2.8	28
2.9	29
3.0	30

Ejemplo de pedido:  
E16990/09 = Casquillo portaboquilla altura total (L) 76 mm, sin extralongitud y con diámetro punto de inyección Ø 1,8 mm.

Exemplo para encomenda:  
E16990/09 = Casquillo suporte bico altura total (L) 76 mm, sem comprimento extra e com um furo de injeção Ø 1,8 mm.

EJECUCIÓN A CARGO DEL CLIENTE  
EXECUÇÃO DA FORMA PELO CLIENTE

El casquillo portaboquilla refrigerado está exento de distanciador y viene construido a la longitud de 76 y 86 sobrecitados  
O casquillo suporte bico refrigerado com comprimento 76 e 86 é fornecido sem casquillo de enchimento

Partes de recambio Acessórios de substituição	Descripción Descrição
E15329	OR superior / superior
E15328	OR inferior / inferior

