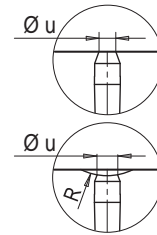


• MONOBOQUILLA / MONOBICO

Código de boquilla Código do bico	L	Código resistencia Código da resistência	Watt	Grupo Termopar / Thermocouple	
				a masa à massa	aislado isolado
FLH616046-1B/S0..	46	E16639	285	E05302-F16	E16027-F16
FLH616056-1B/S0..	56	E16640	285		
FLH616066-1B/S0..	66	E16641	330		
FLH616076-1B/S0..	76	E16642	330		
FLH616086-1B/S0..	86	E16643	370	E05504-F16	E16029-F16
FLH616096-1B/S0..	96	E16644	370		
FLH616106-1B/S0..	106	E16645	410		
FLH616116-1B/S0..	116	E16646	410		
FLH616126-1B/S0..	126	E16647	450	E05917-F16	E16030-F16
FLH616136-1B/S0..	136	E16648	450		
FLH616146-1B/S0..	146	E16649	490		
FLH616156-1B/S0..	156	E16650	490		
FLH616166-1B/S0..	166	E16651	530	E05913-F16	E16031-F16
FLH616176-1B/S0..	176	E16652	530		
FLH616186-1B/S0..	186	E16653	570		
FLH616196-1B/S0..	196	E16654	570		
FLH616206-1B/S0..	206	E16655	610	E05913-F16	E16031-F16
FLH616216-1B/S0..	216	E16656	610		

Sufijo Sufixo	R	Ø u
..S001	0	3.1
..S002	1/2"	5
..S003	19.5	4.5
..S004	40	3.8



Ejemplo de pedido: **FLH 6 16 146-1B/S004-JG**

Exemplo para encomenda:

Monoboquilla / Monobico

Diámetro / Diâmetro

Longitud / Comprimento

Tipo de puntera / tipo de ponteira

Testa de boquilla R esférico 40 mm

Injector primário raio esférico 40 mm

Termopar a masa - Thermocouple à massa

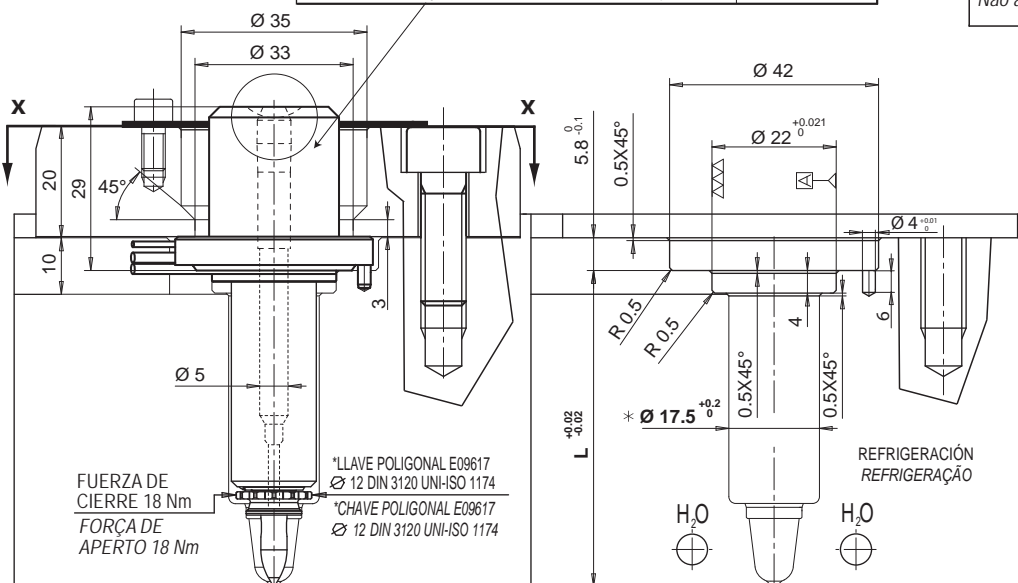
Si no se especifica se suministrará termopar a masa
Se não indicado fornecemos termocouples à massa

Aconsejada para material: PP, PE, PS sin carga. Para otros materiales consultar al servicio técnico de Thermoplay. No aconsejado para la inyección de materiales con carga de fibras abrasivas.

Para outros tipos de materiais que não sejam PP-PE e PS sem cargas, deverão consultar o vosso agente Thermoplay. Não aconselhável para materiais com cargas ou abrasivos.

Resistencia para testa de boquilla opcional (ver Secc. Accesorios pag 26.17)
Resistência da cabeça adicional (ver sec. Acessórios página 26.17)

Código / Código / Ø 16
E17536



PUNTERA / PONTEIRA

Ø 2

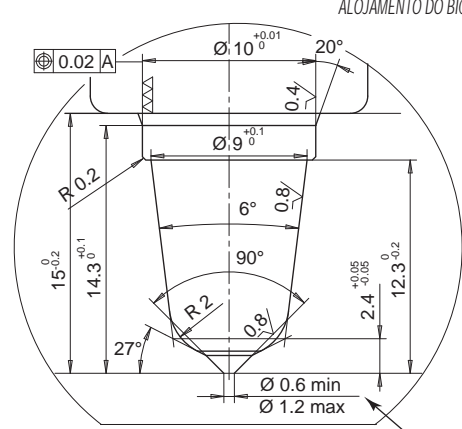
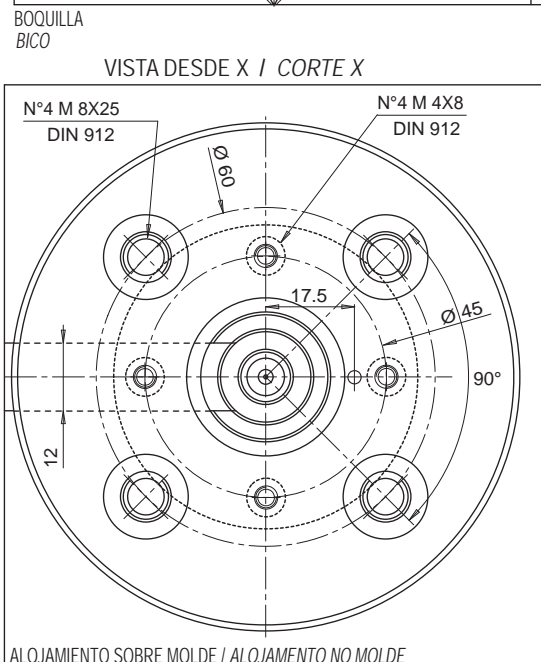
Ø 1.5

Código
Código
E09338

RESISTENCIA Y TERMOPAR
RESISTÊNCIA E THERMOCOUPLE

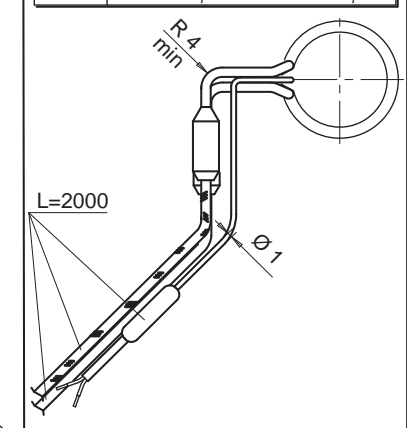
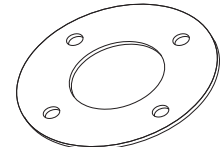
RESISTENCIA RESISTÊNCIA	Blanco / Branco Rojo - Blanco Vermelho - Branco	230 V
TERMOPAR THERMOCOUPLE	Rojo / Vermelho Azul / Azul	TC+ TC-

Sufijo Sufixo	Descripción / descrição
.. - JG	Termopar a masa calibrado Tipo J Thermocouple à massa calibrado tipo J
.. - JU	Termopar aislado calibrado Tipo J Thermocouple isolado calibrado tipo J



Anillo de cierre viene provisto con monoboquilla
Anel de vedação fornecido com monobico

Código / Código **E16748**



El diámetro de inyección es puramente INDICATIVO pudiendo variar en función del volumen y del espesor de la pieza a inyectar.

O diâmetro de injeção é só INDICATIVO e pode ser modificado em função do volume e da espessura da peça moldada.

* Es posible realizar Ø 16 consultando al servicio técnico Thermoplay.
* É possível executar o Ø 16 consultando o vosso agente Thermoplay.