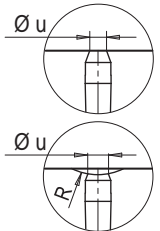


• MONOBOQUILLA / MONOBICO

Código de boquilla Código do bico	L	Código resistencia Código da resistência	Watt	Grupo Termopar / Thermocouple	
				a masa à massa	aislado isolado
FLH624056-1B/S0...	56	E16657	410	E05302-F24	E16027-F24
FLH624066-1B/S0...	66	E16658	425		
FLH624076-1B/S0...	76	E16659	425		
FLH624086-1B/S0...	86	E16660	465		
FLH624096-1B/S0...	96	E16661	465		
FLH624106-1B/S0...	106	E16662	510		
FLH624116-1B/S0...	116	E16663	510	E05504-F24	E16029-F24
FLH624126-1B/S0...	126	E16664	550		
FLH624136-1B/S0...	136	E16665	550		
FLH624146-1B/S0...	146	E16666	580	E05917-F24	E16030-F24
FLH624156-1B/S0...	156	E16667	580		
FLH624166-1B/S0...	166	E16668	630		
FLH624176-1B/S0...	176	E16669	630		
FLH624186-1B/S0...	186	E16670	660		
FLH624196-1B/S0...	196	E16671	660		
FLH624206-1B/S0...	206	E16672	700	E05913-F24	E16031-F24
FLH624216-1B/S0...	216	E16673	700		

Sufijo Sufixo	R	Ø u
..S001	0	4.1
..S002	1/2"	6.2
..S003	19.5	6.1
..S004	40	4.9



Ejemplo de pedido: **FLH 6 24 146-1B/S004-JG**

Exemplo para encomenda: **Monoboquilla / Monobico**

Diámetro / Diâmetro

Longitud / Comprimento

Tipo de puntera / tipo de ponteira

Testa de boquilla R esférico 40 mm

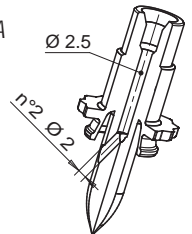
Injector primário raio esférico 40 mm

Termopar a masa - Thermocouple à massa

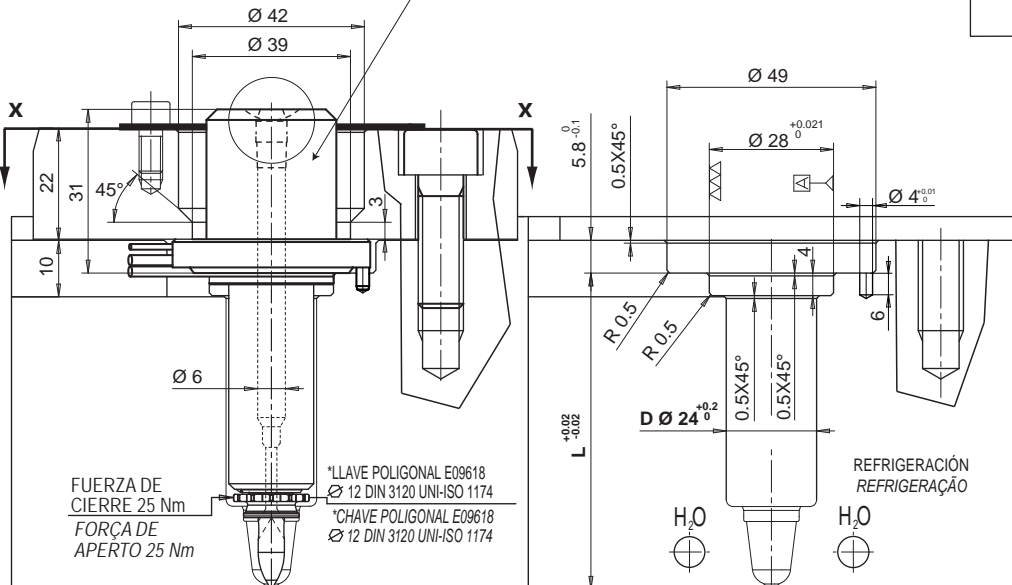
Si no se especifica se suministrará termopar a masa
Se não indicado fornecemos thermocouples à massa

PUNTERA / PONTEIRA

Código Código
E09479



Resistencia para testa de boquilla opcional (ver Secc. Accesorios pag 26.17) Código / Código / Ø 24
Resistência da cabeça adicional (ver sec. Acessórios página 26.17) **E17537**



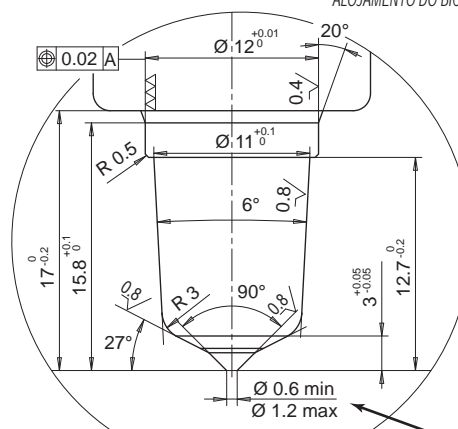
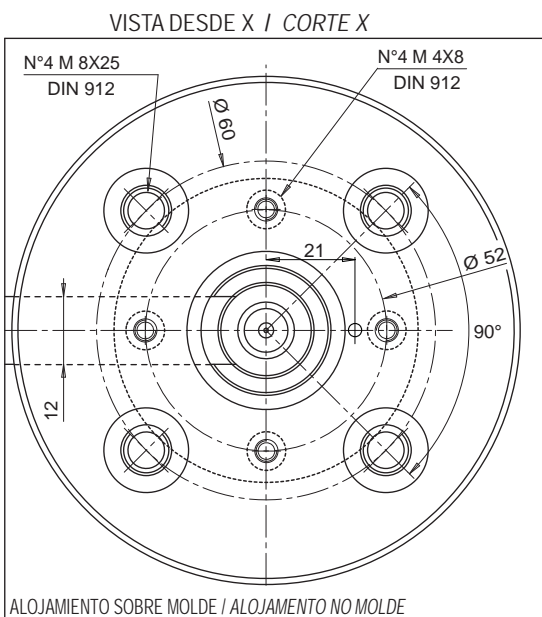
Aconsejada para material: PP, PE, PS sin carga. Para otros materiales consultar al servicio técnico de Thermoplay. No aconsejado para la inyección de materiales con carga de fibras abrasivas.

Para outros tipos de materiais que não sejam PP-PE e PS sem cargas, deverão consultar o vosso agente Thermoplay. Não aconselhável para materiais com cargas ou abrasivos.

RESISTENCIA Y TERMOPAR
RESISTÊNCIA E THERMOCOUPLE

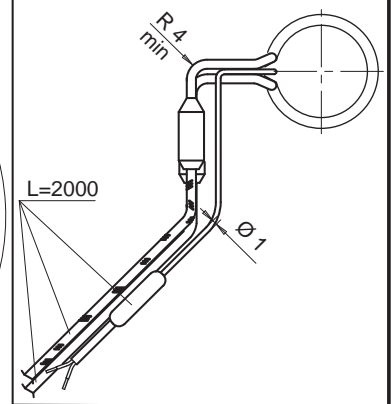
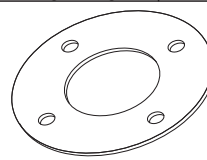
RESISTENCIA RESISTÊNCIA	Blanco / Branco Rojo - Branco Vermelho - Branco	230 V
TERMOPAR THERMOCOUPLE	Rojo / Vermelho Azul / Azul	TC+ TC-

Sufijo Sufixo	Descripción / descrição
.. JG	Termopar a masa calibrado Tipo J Thermocouple à massa calibrado tipo J
.. JU	Termopar aislado calibrado Tipo J Thermocouple isolado calibrado tipo J



Anillo de cierre viene provisto con monoboquilla
Anel de vedação fornecido com monobico

Código / Código	E16749
-----------------	---------------



El diámetro de inyección es puramente INDICATIVO pudiendo variar en función del volumen y del espesor de la pieza a inyectar.

O diâmetro de injeção é só INDICATIVO e pode ser modificado em função do volume e da espessura da peça moldada.