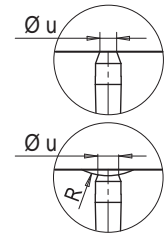


• MONOBOQUILLA / MONOBICO

| Código de boquilla Código do bico | L | Código resistencia Código da resistência | Watt | Grupo Termopar / Thermocouple | |
|--------------------------------------|-----|---|------|-------------------------------|--------------------|
| | | | | a masa à massa | aislado isolado |
| FLH616036-1DW-ØY/S0.. | 36 | E16639 | 285 | E05302-F16 | E16027-F16 |
| FLH616046-1DW-ØY/S0.. | 46 | E16640 | 285 | | |
| FLH616056-1DW-ØY/S0.. | 56 | E16641 | 330 | | |
| FLH616066-1DW-ØY/S0.. | 66 | E16642 | 330 | | |
| FLH616076-1DW-ØY/S0.. | 76 | E16643 | 370 | | |
| FLH616086-1DW-ØY/S0. | 86 | E16644 | 370 | E05504-F16 | E16029-F16 |
| FLH616096-1DW-ØY/S0.. | 96 | E16645 | 410 | | |
| FLH616106-1DW-ØY/S0.. | 106 | E16646 | 410 | | |
| FLH616116-1DW-ØY/S0.. | 116 | E16647 | 450 | | |
| FLH616126-1DW-ØY/S0.. | 126 | E16648 | 450 | | |
| FLH616136-1DW-ØY/S0.. | 136 | E16649 | 490 | E05917-F16 | E16030-F16 |
| FLH616146-1DW-ØY/S0.. | 146 | E16650 | 490 | | |
| FLH616156-1DW-ØY/S0.. | 156 | E16651 | 530 | | |
| FLH616166-1DW-ØY/S0.. | 166 | E16652 | 530 | | |
| FLH616176-1DW-ØY/S0. | 176 | E16653 | 570 | | |
| FLH616186-1DW-ØY/S0.. | 186 | E16654 | 570 | E05913-F16 | E16031-F16 |
| FLH616196-1DW-ØY/S0.. | 196 | E16655 | 610 | | |
| FLH616206-1DW-ØY/S0.. | 206 | E16656 | 610 | | |

| Sufijo Sufixo | R | Ø u |
|------------------|------|-----|
| ../S001 | 0 | 3.1 |
| ../S002 | 1/2" | 5 |
| ../S003 | 19.5 | 4.5 |
| ../S004 | 40 | 3.8 |

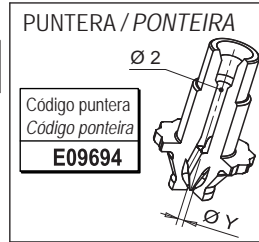


Ejemplo de pedido / Exemplo para encomenda:

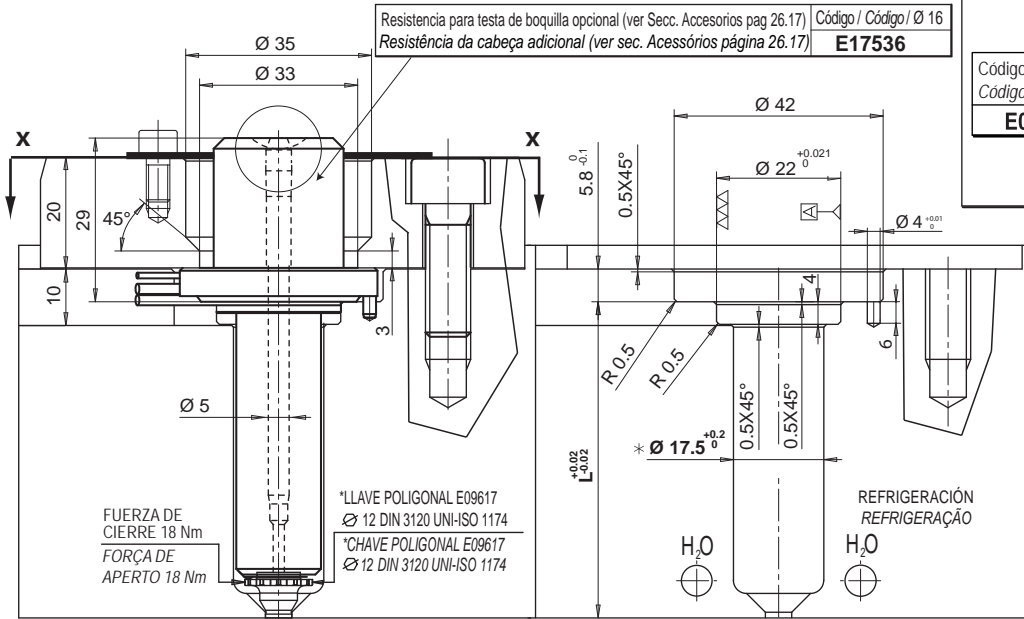
FLH6 16 146-1DW-12/S004-JG

Monoboquilla / Monobico
Diámetro / Diâmetro
Longitud / Comprimento
Tipo de puntera / Tipo de ponteira
Inyección Ø 1,2 mm / Injeção Ø 1,2 mm
Testa de boquilla R esférico 40 mm
Injector primário raio esférico 40 mm
Termopar a masa - Thermocouple à massa

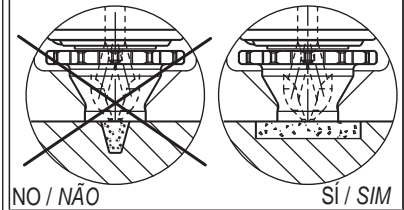
Si no se especifica se suministrará termopar a masa
Se não indicado fornecemos thermocouples à massa



| Ø Y Diámetro punto de inyección Ø Y furo de injeção | |
|--|-------------------|
| Ø Y | Nominal Sufixo |
| 0.8 | 08 |
| 0.9 | 09 |
| 1.0 | 10 |
| 1.1 | 11 |
| 1.2 | 12 |



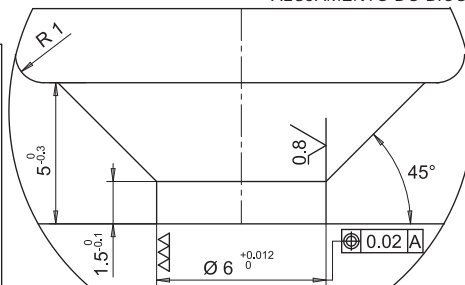
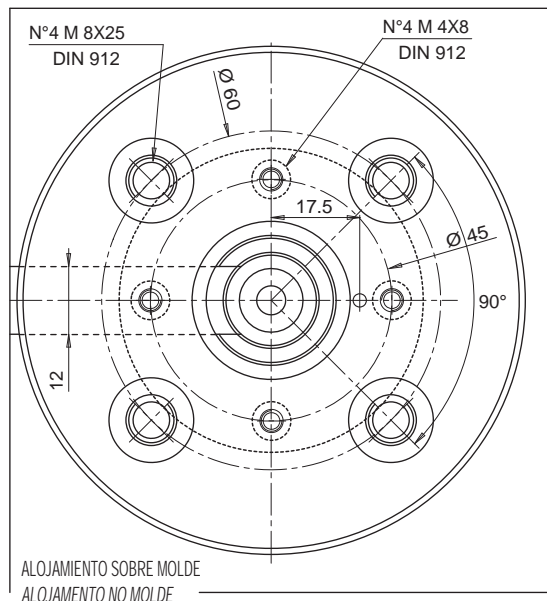
La boquilla en fase de trabajo no debe estar contacto sobre el acero de la parte móvil del molde.
Em fase de funcionamento o bico não deve entrar em contacto com o aço do lado móvel do molde.



BOQUILLA
BICO

ALOJAMIENTO DE BOQUILLA
ALOJAMENTO DO BICO

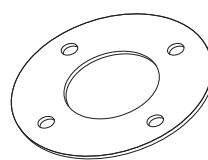
VISTA DESDE X CORTE X



El diámetro de inyección es puramente INDICATIVO pudiendo variar en función del volumen y del espesor de la pieza a inyectar.

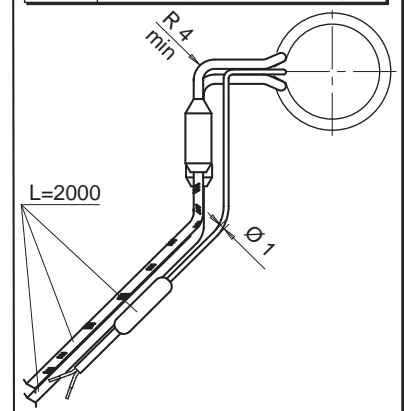
O diâmetro de injeção é só INDICATIVO e pode ser modificado em função do volume e da espessura da peça moldada.

Anillo de cierre viene provisto con monoboquilla
Anel de vedação fornecido com monobico
Código / Código **E16748**



RESISTENCIA Y TERMOPAR
RESISTÊNCIA E THERMOCOUPLE

| RESISTENCIA RESISTÊNCIA | Blanco / Branco Rojo - Blanco Vermelho - Branco | 230 V |
|----------------------------|--|------------|
| TERMOPAR THERMOCOUPLE | Rojo / Vermelho Azul / Azul | TC+ TC- |
| Sufijo Sufixo | Descripción / descrição | |
| .. - JG | Termopar a masa calibrado Tipo J Thermocouple à massa calibrado tipo J | |
| .. - JU | Termopar aislado calibrado Tipo J Thermocouple isolado calibrado tipo J | |



* Es posible realizar Ø 16 consultando al servicio técnico Thermoplay.
* É possível executar o Ø 16 consultando o vosso agente Thermoplay.

