

• MONOBOQUILLA / MONOBICO

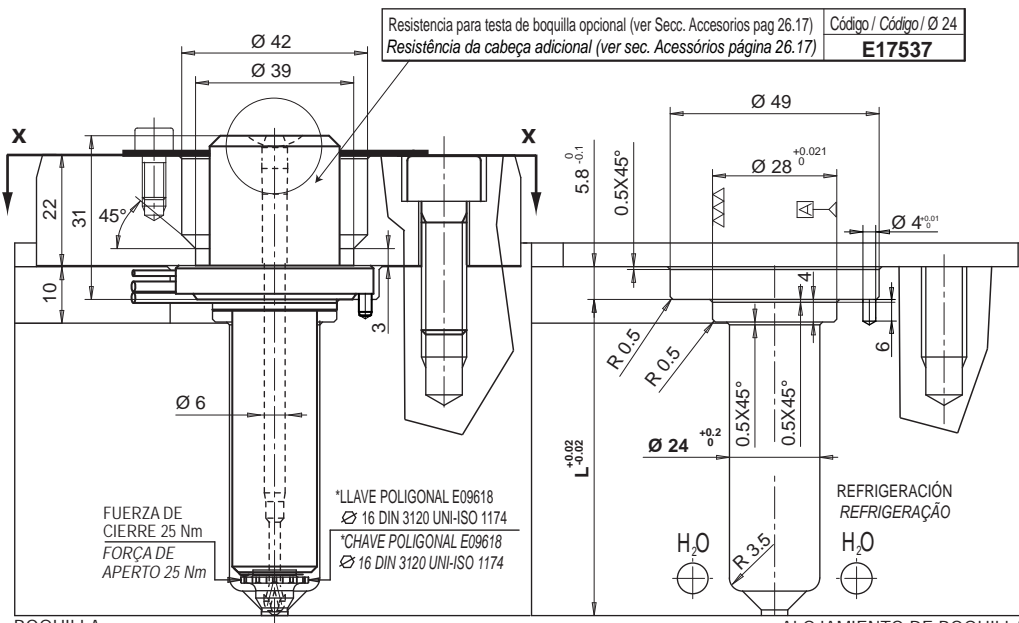
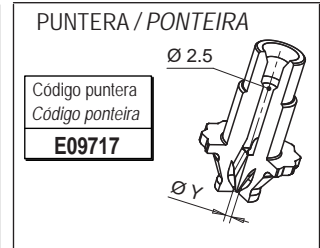
Código de boquilla Código do bico	L	Código resistencia Código da resistência	Watt	Grupo Termopar / Thermocouple	
				a masa à massa	aislado isolado
FLH624046-1DW-ØY/S0...	46	E16657	410	E05302-F24	E16027-F24
FLH624056-1DW-ØY/S0...	56	E16658	425		
FLH624066-1DW-ØY/S0...	66	E16659	425		
FLH624076-1DW-ØY/S0...	76	E16660	465		
FLH624086-1DW-ØY/S0...	86	E16661	465	E05504-F24	E16029-F24
FLH624096-1DW-ØY/S0...	96	E16662	510		
FLH624106-1DW-ØY/S0...	106	E16663	510		
FLH624116-1DW-ØY/S0...	116	E16664	550		
FLH624126-1DW-ØY/S0...	126	E16665	550	E05917-F24	E16030-F24
FLH624136-1DW-ØY/S0...	136	E16666	580		
FLH624146-1DW-ØY/S0...	146	E16667	580		
FLH624156-1DW-ØY/S0...	156	E16668	630		
FLH624166-1DW-ØY/S0...	166	E16669	630	E05913-F24	E16031-F24
FLH624176-1DW-ØY/S0...	176	E16670	660		
FLH624186-1DW-ØY/S0...	186	E16671	660		
FLH624196-1DW-ØY/S0...	196	E16672	700		
FLH624206-1DW-ØY/S0...	206	E16673	700		

Ejemplo de pedido: **FLH 6 24 146-1DW-12/S004-JG**  
 Exemplo para encomenda:  
 Monoboquilla / Monobico  
 Diámetro / Diâmetro  
 Longitud / Comprimento  
 Tipo de puntera / Tipo de ponteira  
 Inyección Ø 1,2 mm / Injeção Ø 1,2 mm  
 Testa de boquilla R esférico 40 mm  
 Injetor primário raio esférico 40 mm  
 Termopar a masa - Thermocouple à massa

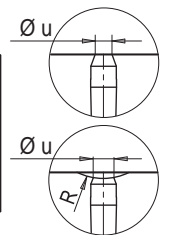
Si no se especifica se suministrará termopar a masa  
 Se não indicado fornecemos termocoupos à massa

Ø Y Diámetro punto de inyección  
 Ø Y furo de injeção

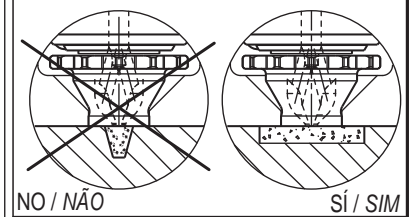
Ø	Nominal Sufijo
0.8	08
0.9	09
1.0	10
1.1	11
1.2	12



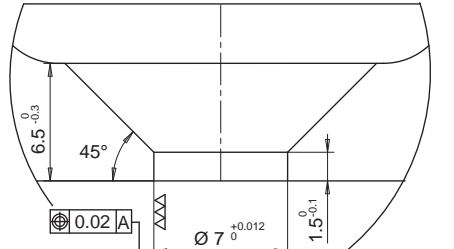
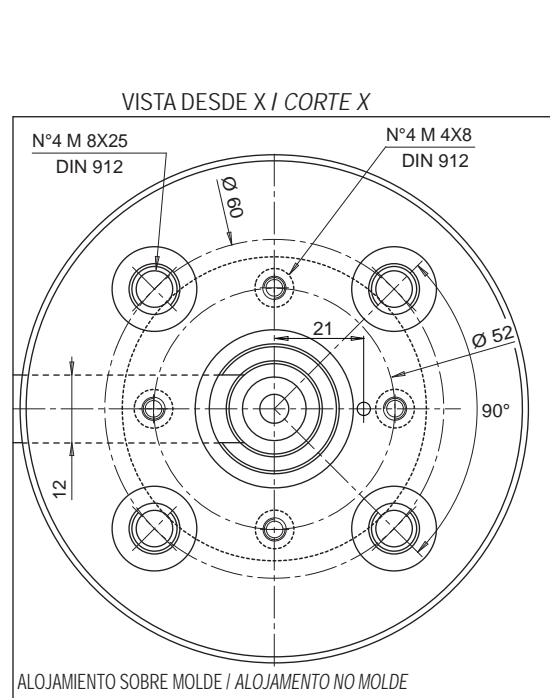
Sufijo Sufixo	R	Ø u
..S001	0	4.1
..S002	1/2"	6.2
..S003	19.5	6.1
..S004	40	4.9



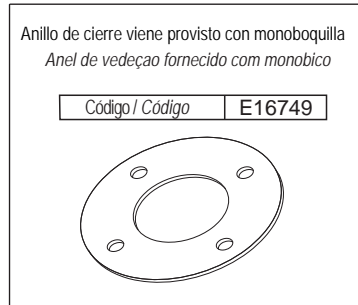
La boquilla en fase de trabajo no debe estar contacto sobre el acero de la parte móvil del molde.  
 Em fase de funcionamento o bico não deve entrar em contacto com o aço do lado móvel do molde.



BOQUILLA BICO      ALOJAMIENTO DE BOQUILLA ALOJAMENTO DO BICO



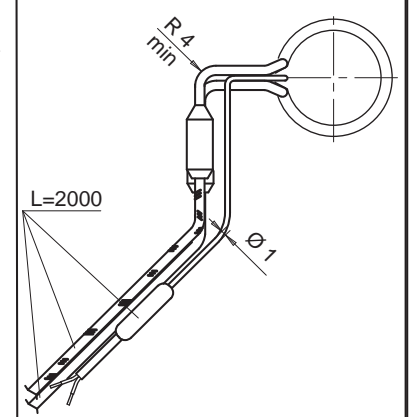
El diámetro de inyección es puramente INDICATIVO pudiendo variar en función del volumen y del espesor de la pieza a inyectar.  
 O diâmetro de injeção é só INDICATIVO e pode ser modificado em função do volume e da espessura da peça moldada.



RESISTENCIA Y TERMOPAR  
 RESISTÊNCIA E THERMOCOUPLE

RESISTENCIA RESISTÊNCIA	Blanco / Branco Rojo - Branco Vermelho - Branco	230 V
TERMOPAR THERMOCOUPLE	Rojo / Vermelho Azul / Azul	TC+ TC-

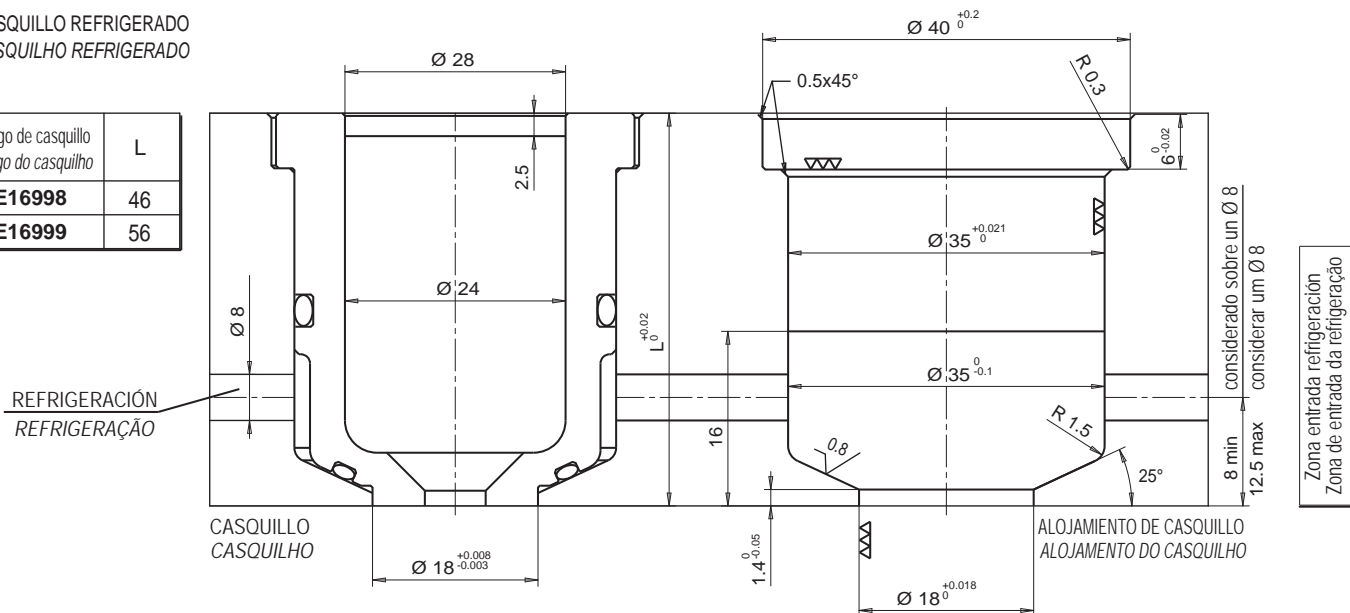
Sufijo Sufixo	Descripción / descrição
.. - JG	Termopar a masa calibrado Tipo J Thermocouple à massa calibrado tipo J
.. - JU	Termopar aislado calibrado Tipo J Thermocouple isolado calibrado tipo J



• CASQUILLO REFRIGERADO / CASQUILHO REFRIGERADO

- CASQUILLO REFRIGERADO
- CASQUILHO REFRIGERADO

Código de casquillo Código do casquilho	L
E16998	46
E16999	56



El casquillo portaboquilla refrigerado está exento de distanciador y viene construido a la longitud de 46 y 56 sobrecitados.  
O casquilho suporte bico refrigerado com comprimento 46 e 56 é fornecido sem casquilho de enchimento

