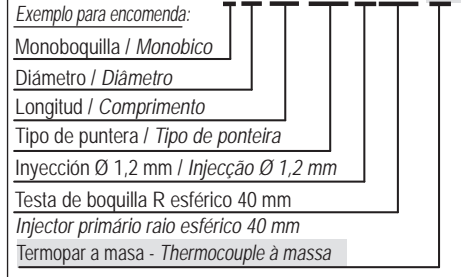


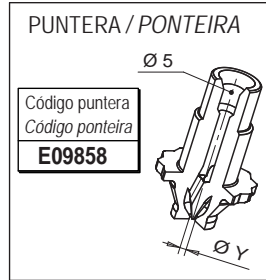
• MONOBOQUILLA / MONOBICO

Código de boquilla Código do bico	L	Código resistencia Código da resistência	Watt	Grupo Termopar / Thermocouple	
				a masa à massa	aislado isolado
FLH632056-1DW-ØY/S0..	56	E16674	530	E05302-F32	E16027-F32
FLH632066-1DW-ØY/S0..	66	E16675	545		
FLH632076-1DW-ØY/S0..	76	E16676	545		
FLH632086-1DW-ØY/S0..	86	E16677	580		
FLH632096-1DW-ØY/S0..	96	E16678	580	E05504-F32	E16029-F32
FLH632106-1DW-ØY/S0..	106	E16679	615		
FLH632116-1DW-ØY/S0..	116	E16680	615		
FLH632126-1DW-ØY/S0..	126	E16681	655		
FLH632136-1DW-ØY/S0..	136	E16682	655	E05917-F32	E16030-F32
FLH632146-1DW-ØY/S0..	146	E16683	690		
FLH632156-1DW-ØY/S0..	156	E16684	690		
FLH632166-1DW-ØY/S0..	166	E16685	725		
FLH632176-1DW-ØY/S0..	176	E16686	725	E05913-F32	E16031-F32
FLH632186-1DW-ØY/S0..	186	E16687	760		
FLH632196-1DW-ØY/S0..	196	E16688	760		
FLH632206-1DW-ØY/S0..	206	E16689	800		
FLH632216-1DW-ØY/S0..	216	E16690	800	E05913-F32	E16032-F32
FLH632226-1DW-ØY/S0..	226	E16691	835		
FLH632236-1DW-ØY/S0..	236	E16692	835		
FLH632246-1DW-ØY/S0..	246	E16693	870		
FLH632256-1DW-ØY/S0..	256	E16694	870		

Ejemplo de pedido: **FLH 6 32 146-1DW-12/S004-JG**

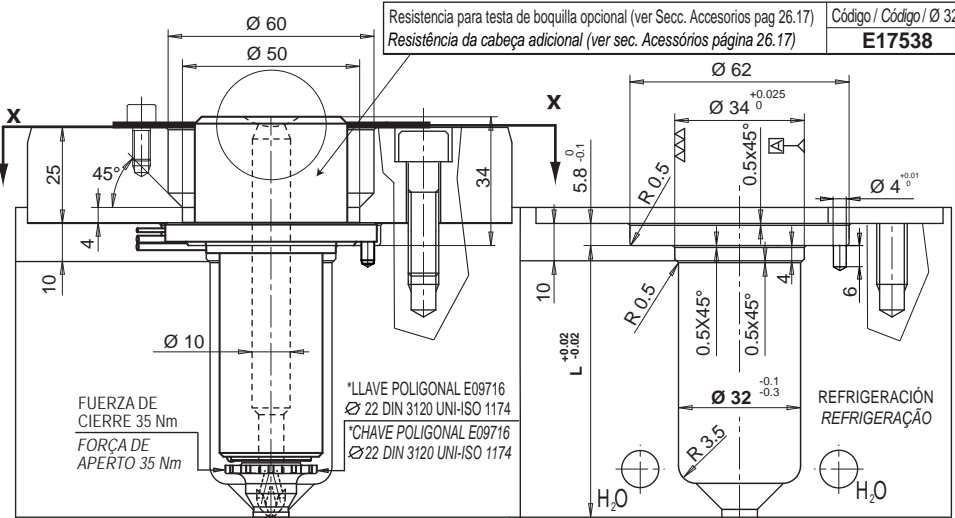
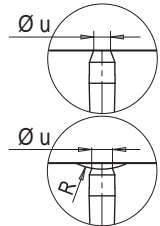


Si no se especifica se suministrará termopar a masa
Se não indicado fornecemos thermocouples à massa

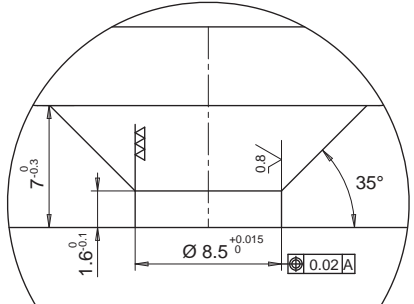
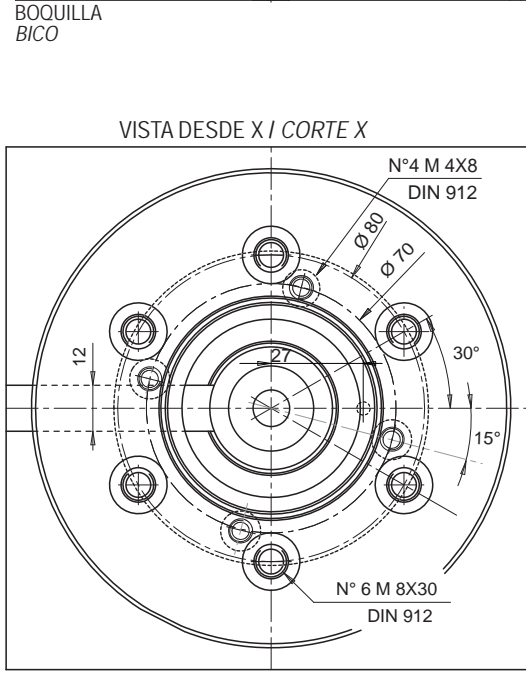
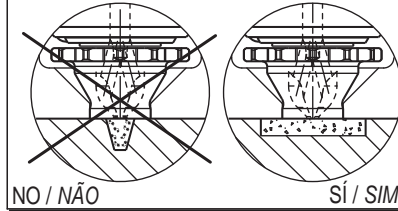


Ø Y Diámetro punto de inyección Ø Y furo de injeção	
Ø	Nominal Sufijo
0.8	08
0.9	09
1.0	10
1.1	11
1.2	12
1.3	13
1.4	14
1.5	15

Sufijo Sufixo	R	Ø u
..S001	0	5.2
..S002	1/2"	8.3
..S003	19.5	7.4
..S004	40	6.3

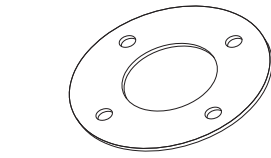


La boquilla en fase de trabajo no debe estar contacto sobre el acero de la parte móvil del molde.
Em fase de funcionamento o bico não deve entrar em contacto com o aço do lado móvel do molde.

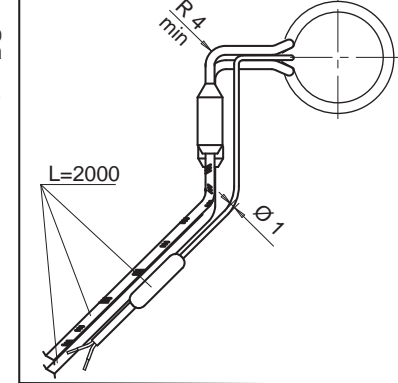


El diámetro de inyección es puramente INDICATIVO pudiendo variar en función del volumen y del espesor de la pieza a inyectar.
O diâmetro de injeção é só INDICATIVO e pode ser modificado em função do volume e da espessura da peça moldada.

Anillo de cierre viene provisto con monoquilla
Anel de vedação fornecido com monobico
Código / Código **E16750**



RESISTENCIA Y TERMOPAR RESISTÊNCIA E THERMOCOUPLE		
RESISTENCIA RESISTÊNCIA	Blanco / Branco Rojo - Blanco Vermelho - Branco	230 V
TERMOPAR THERMOCOUPLE	Rojo / Vermelho Azul / Azul	TC+ TC-
Sufijo Sufixo	Descripción / descrição	
.. - JG	Termopar a masa calibrado Tipo J Thermocouple à massa calibrado tipo J	
.. - JU	Termopar aislado calibrado Tipo J Thermocouple isolado calibrado tipo J	

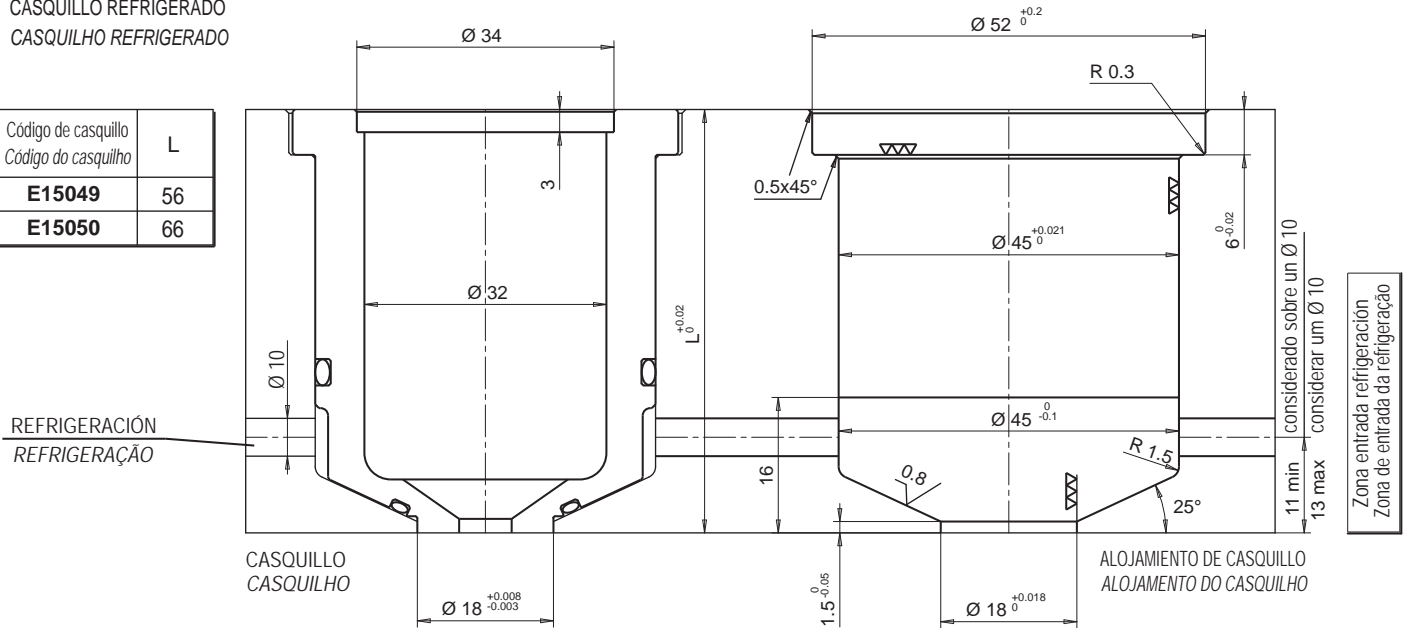


ALOJAMIENTO SOBRE MOLDE / ALOJAMENTO NO MOLDE

• CASQUILLO REFRIGERADO / CASQUILHO REFRIGERADO

- CASQUILLO REFRIGERADO
- CASQUILHO REFRIGERADO

Código de casquillo Código do casquilho	L
E15049	56
E15050	66



El casquillo portaboquilla refrigerado está exento de distanciador y viene construido a la longitud de 56 y 66 sobrecitados
 O casquilho suporte bico refrigerado com comprimento 56 e 66 é fornecido sem casquilho de enchimento

El casquillo portaboquillas viene provisto de juntas OR Casquilho refrigerado fornecido com OR	Partes de recambio Acessórios de substituição	Descripción Descrição
	E09900	OR superior / superior
	E09901	OR inferior / inferior

