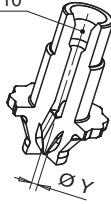


• MONOBOQUILLA / MONOBICO

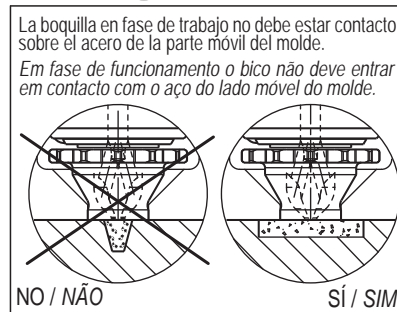
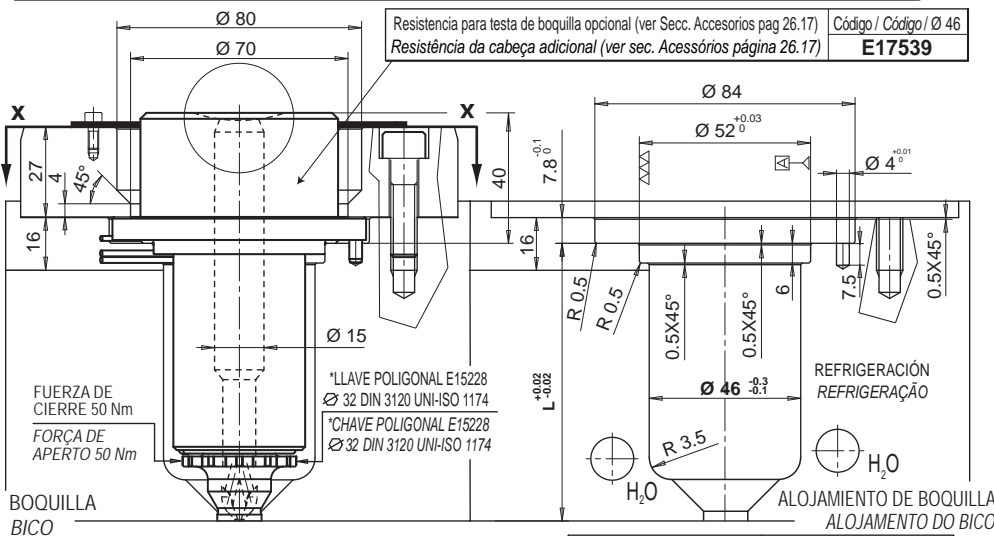
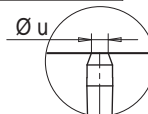
Código de boquilla Código do bico	L	Código resistencia Código da resistência	Watt	Grupo Termopar / Thermocouple	
				a masa à massa	aislado isolado
FLH646076-1DW-ØY/S0..	76	E16695	1285	E05505-F46	E16037-F46
FLH646086-1DW-ØY/S0..	86	E16696	1310		
FLH646096-1DW-ØY/S0..	96	E16697	1310		
FLH646106-1DW-ØY/S0..	106	E16698	1345		
FLH646116-1DW-ØY/S0..	116	E16699	1345		
FLH646126-1DW-ØY/S0..	126	E16700	1375		
FLH646136-1DW-ØY/S0..	136	E16701	1375	E15206-F46	E16771-F46
FLH646146-1DW-ØY/S0..	146	E16702	1410		
FLH646156-1DW-ØY/S0..	156	E16703	1410		
FLH646166-1DW-ØY/S0..	166	E16704	1445		
FLH646176-1DW-ØY/S0..	176	E16705	1445	E15223-F46	E16772-F46
FLH646186-1DW-ØY/S0..	186	E16706	1480		
FLH646196-1DW-ØY/S0..	196	E16707	1480		
FLH646206-1DW-ØY/S0..	206	E16708	1510		
FLH646216-1DW-ØY/S0..	216	E16709	1510		
FLH646226-1DW-ØY/S0..	226	E16710	1545		
FLH646236-1DW-ØY/S0..	236	E16711	1545	E15224-F46	E16773-F46
FLH646246-1DW-ØY/S0..	246	E16712	1580		
FLH646256-1DW-ØY/S0..	256	E16713	1580		
FLH646266-1DW-ØY/S0..	266	E16714	1615		
FLH646276-1DW-ØY/S0..	276	E16715	1615	E15225-F46	E16774-F46
FLH646286-1DW-ØY/S0..	286	E16716	1650		
FLH646296-1DW-ØY/S0..	296	E16717	1650		
FLH646306-1DW-ØY/S0..	306	E16718	1650		
FLH646316-1DW-ØY/S0..	316	E16719	1650		
FLH646326-1DW-ØY/S0..	326	E16720	1650		
FLH646336-1DW-ØY/S0..	336	E16721	1650	E15226-F46	E16775-F46
FLH646346-1DW-ØY/S0..	346	E16722	1650		
FLH646356-1DW-ØY/S0..	356	E16723	1650		

Ejemplo de pedido: **FLH 6 46 146-1DW-16/S004-JG**
 Exemplo para encomenda:
 Monoboquilla / Monobico
 Diámetro / Diâmetro
 Longitud / Comprimento
 Tipo de puntera / Tipo de ponteira
 Inyección Ø 1,6 mm / Injeção Ø 1,6 mm
 Testa de boquilla R esférico 40 mm
 Injector primário raio esférico 40 mm
 Termopar a masa - Thermocouple à massa

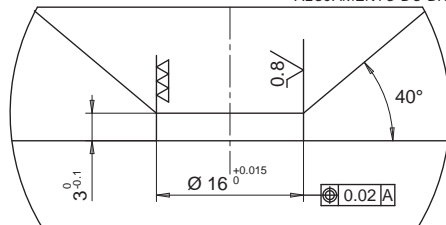
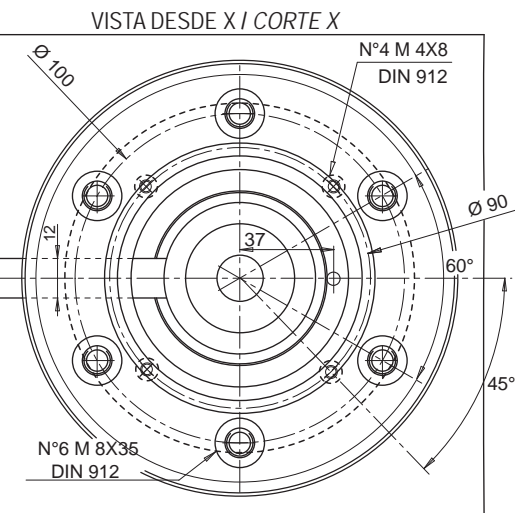
Si no se especifica se suministrará termopar a masa
 Se não indicado forneceremos thermocouples à massa

PUNTERA / PONTEIRA		Ø Y Diámetro punto de inyección Ø Y furo de injeção	Nominal Sufijo
Código puntera Código ponteira			
E15194		1.3	13
		1.4	14
		1.5	15
		1.6	16
		1.7	17
		1.8	18
		1.9	19
		2.0	20
		2.1	21
		2.2	22
		2.3	23
		2.4	24
		2.5	25
		2.6	26
		2.7	27
		2.8	28
		2.9	29
		3.0	30

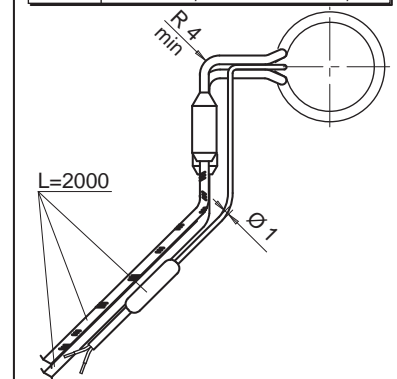
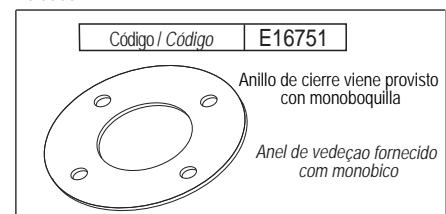
Sufijo Sufixo	R	Ø u
../S001	0	10.1
../S002	1/2"	12.7
../S003	19.5	11.8
../S004	40	12



RESISTENCIA Y THERMOPAR RESISTÊNCIA E THERMOUPLE		
RESISTENCIA RESISTÊNCIA	Blanco / Branco Rojo - Blanco Vermelho - Branco	230 V
TERMOPAR THERMOUPLE	Rojo / Vermelho Azul / Azul	TC+ TC-
Sufijo Sufixo	Descripción / descrição	
.. - JG	Termopar a masa calibrado Tipo J Thermocouple à massa calibrado tipo J	
.. - JU	Termopar aislado calibrado Tipo J Thermocouple isolado calibrado tipo J	



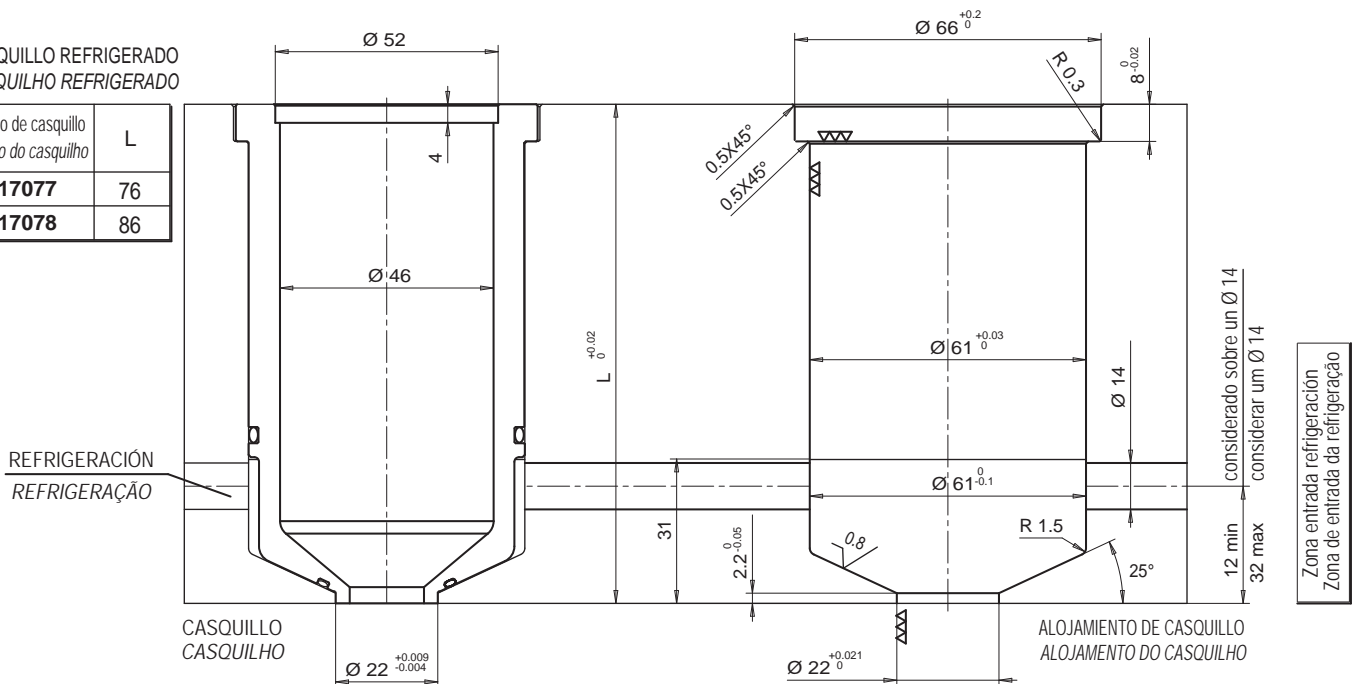
El diámetro de inyección es puramente INDICATIVO pudiendo variar en función del volumen y del espesor de la pieza a inyectar.
 O diâmetro de injeção é só INDICATIVO e pode ser modificado em função do volume e da espessura da peça moldada.



• CASQUILLO REFRIGERADO / CASQUILHO REFRIGERADO

- CASQUILLO REFRIGERADO
- CASQUILHO REFRIGERADO

Código de casquillo Código do casquilho	L
E17077	76
E17078	86



El casquillo portaboquilla refrigerado está exento de distanciador y viene construido a la longitud de 76 y 86 sobrecitados
 O casquilho suporte bico refrigerado com comprimento 76 e 86 é fornecido sem casquilho de enchimento

