

• MONOBOQUILLA / MONOBICO

Código de boquilla / Código do bico		L	Código resistencia / Código da resistência	Watt	Grupo Termopar / Thermocouple	
Para materiales SIN carga / Para materiais SEM cargas	Para materiales con carga mineral / Para materiais com cargas mineralis				a masa / à massa	aislado / isolado
FLH616036-2/S0...	FLH616036-2MD/S0...	36	E16639	285	E05302-F16	E16027-F16
FLH616046-2/S0...	FLH616046-2MD/S0...	46	E16640	285		
FLH616056-2/S0...	FLH616056-2MD/S0...	56	E16641	330		
FLH616066-2/S0...	FLH616066-2MD/S0...	66	E16642	330		
FLH616076-2/S0...	FLH616076-2MD/S0...	76	E16643	370		
FLH616086-2/S0...	FLH616086-2MD/S0...	86	E16644	370	E05504-F16	E16029-F16
FLH616096-2/S0...	FLH616096-2MD/S0...	96	E16645	410		
FLH616106-2/S0...	FLH616106-2MD/S0...	106	E16646	410		
FLH616116-2/S0...	FLH616116-2MD/S0...	116	E16647	450		
FLH616126-2/S0...	FLH616126-2MD/S0...	126	E16648	450		
FLH616136-2/S0...	FLH616136-2MD/S0...	136	E16649	490	E05917-F16	E16030-F16
FLH616146-2/S0...	FLH616146-2MD/S0...	146	E16650	490		
FLH616156-2/S0...	FLH616156-2MD/S0...	156	E16651	530		
FLH616166-2/S0...	FLH616166-2MD/S0...	166	E16652	530		
FLH616176-2/S0...	FLH616176-2MD/S0...	176	E16653	570		
FLH616186-2/S0...	FLH616186-2MD/S0...	186	E16654	570	E05913-F16	E16031-F16
FLH616196-2/S0...	FLH616196-2MD/S0...	196	E16655	610		
FLH616206-2/S0...	FLH616206-2MD/S0...	206	E16656	610		

Sufijo / Sufixo	R	Ø u
..JS001	0	3.1
..JS002	1/2"	5
..JS003	19.5	4.5
..JS004	40	3.8

Ejemplo de pedido / Exemplo para encomenda:

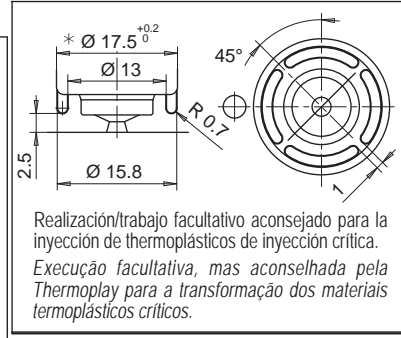
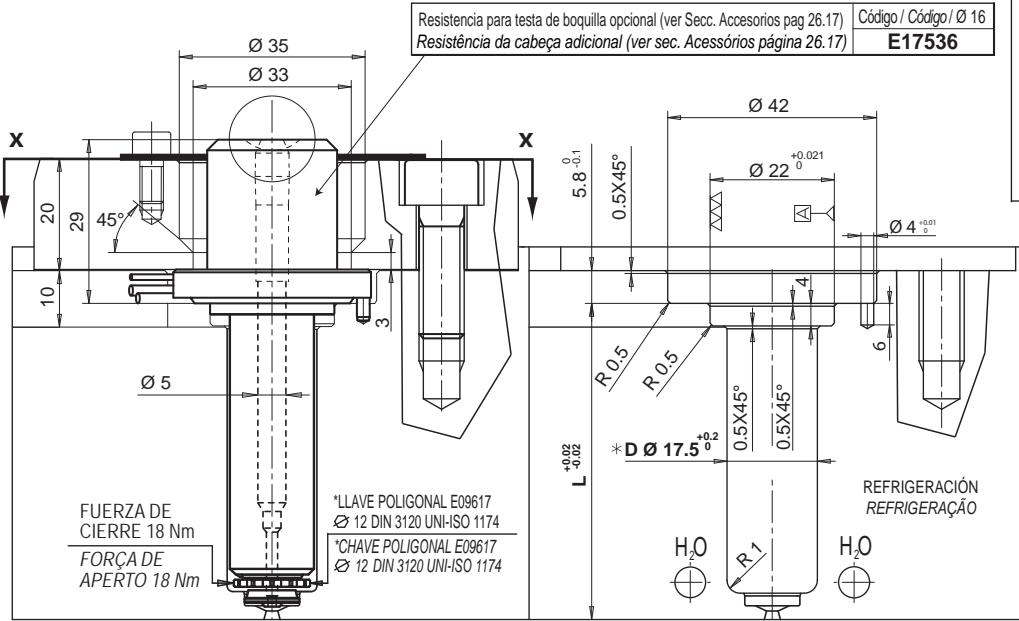
FLH 6 16 206-2 /S004-JG

Monoquilla / Monobico
 Diámetro / Diâmetro
 Longitud / Comprimento
 Tipo de puntera / Tipo de ponteira
 Testa de boquilla R esférico 40 mm
 Injetor primário raio esférico 40 mm
 Termopar a masa - Thermocouple à massa

Si no se especifica se suministrará termopar a masa
 Se não indicado fornecemos thermocouples à massa

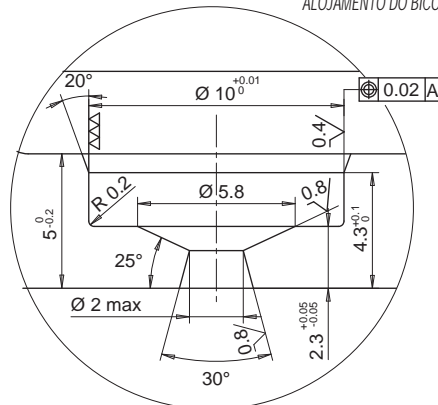
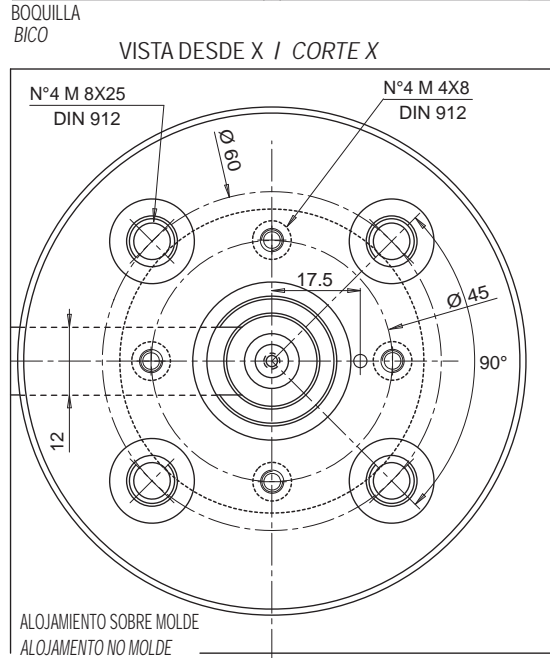
PUNTERA / PONTEIRA

		Código / Código
2	Para materiales SIN carga / Para materiais SEM cargas	E09675
2MD	Para materiales con carga mineral / Para materiais com cargas mineralis	E09676



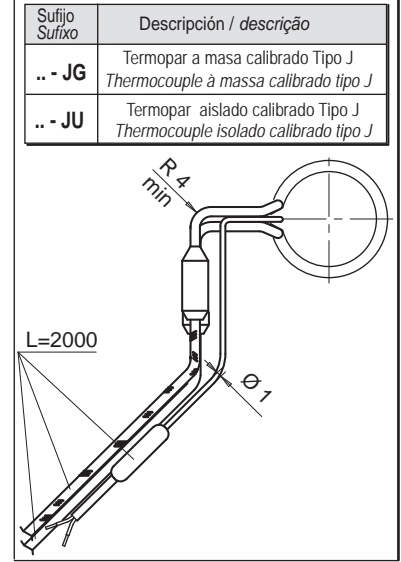
RESISTENCIA Y TERMOPAR / RESISTÊNCIA E THERMOCOUPLE

RESISTENCIA / RESISTÊNCIA	Blanco / Branco / Rojo - Blanco / Vermelho - Branco	230 V
TERMOPAR / THERMOCOUPLE	Rojo / Vermelho / Azul / Azul	TC+ / TC-



Anillo de cierre viene provisto con monoquilla / Anel de vedação fornecido com monobico

Código / Código	E16748
-----------------	--------

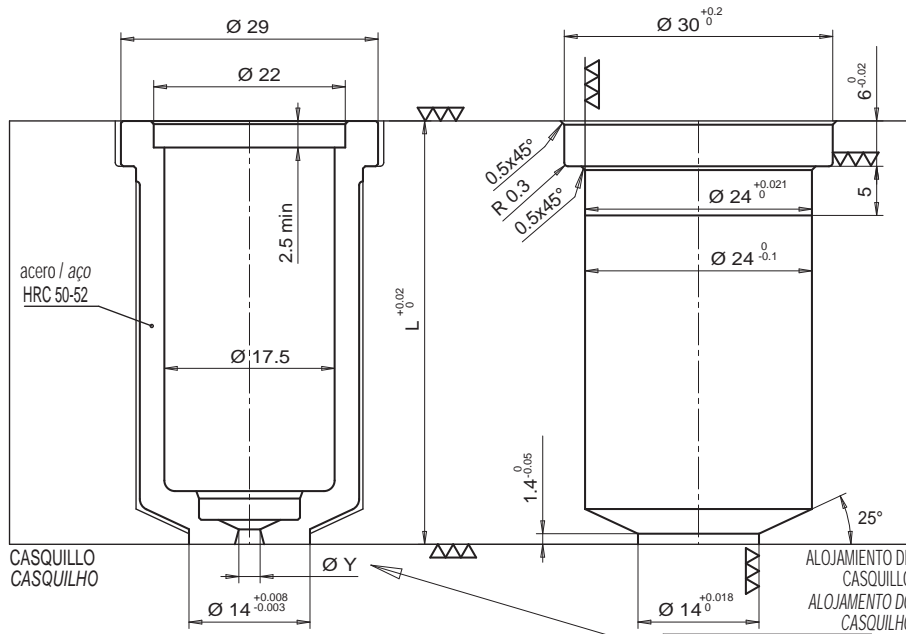


* Es posible realizar Ø 16 consultando al servicio técnico Thermoplay.
 * É possível executar o Ø 16 consultando o vosso agente Thermoplay.

• CASQUILLO / CASQUILHO

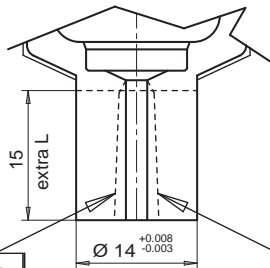
- CASQUILLO
- CASQUILHO

Código de casquillo Código do casquilho	L
E16879/ØY	36
E16880/ØY	46



- CASQUILLO CON EXTRALONGITUD
- CASQUILHO COM COMPRIMENTO EXTRA

Código de casquillo Código do casquilho	L	Extra L
E16881/ØY	36	15
E16882/ØY	46	15



FABRICACIÓN SOBRE PEDIDO THERMOPLAY SE RESERVA EN FASE DE PEDIDO EL VALORAR LA FACTIBILIDAD DEL DIÁMETRO DEL TALADRO RESPECTO A LA LONGITUD DE LA EXTRALONGITUD

NA EXECUÇÃO DO PEDIDO A THERMOPLAY, ESTA RESERVA-SE, NO MOMENTO DA ENCOMENDA, AVALIAR A FRAGILIDADE DO FURO DE INJEÇÃO EM RELAÇÃO AO SEU COMPRIMENTO EXTRA

Ø Y Diámetro punto de inyección Ø Y furo de injeção	
Ø	Nominal Sufijo
1.0	10
1.1	11
1.2	12
1.3	13
1.4	14
1.5	15
1.6	16
1.7	17
1.8	18
1.9	19
2.0	20

Ejemplo de pedido:
E16879/10 = Casquillo portaboquilla altura total (L) 36 mm, sin extralongitud y con diámetro punto de inyección Ø 1 mm.

Ejemplo para encomenda:
E16879/10 = Casquillo suporte bico altura total (L) 36 mm, sem comprimento extra e com um furo de injeção Ø 1 mm.

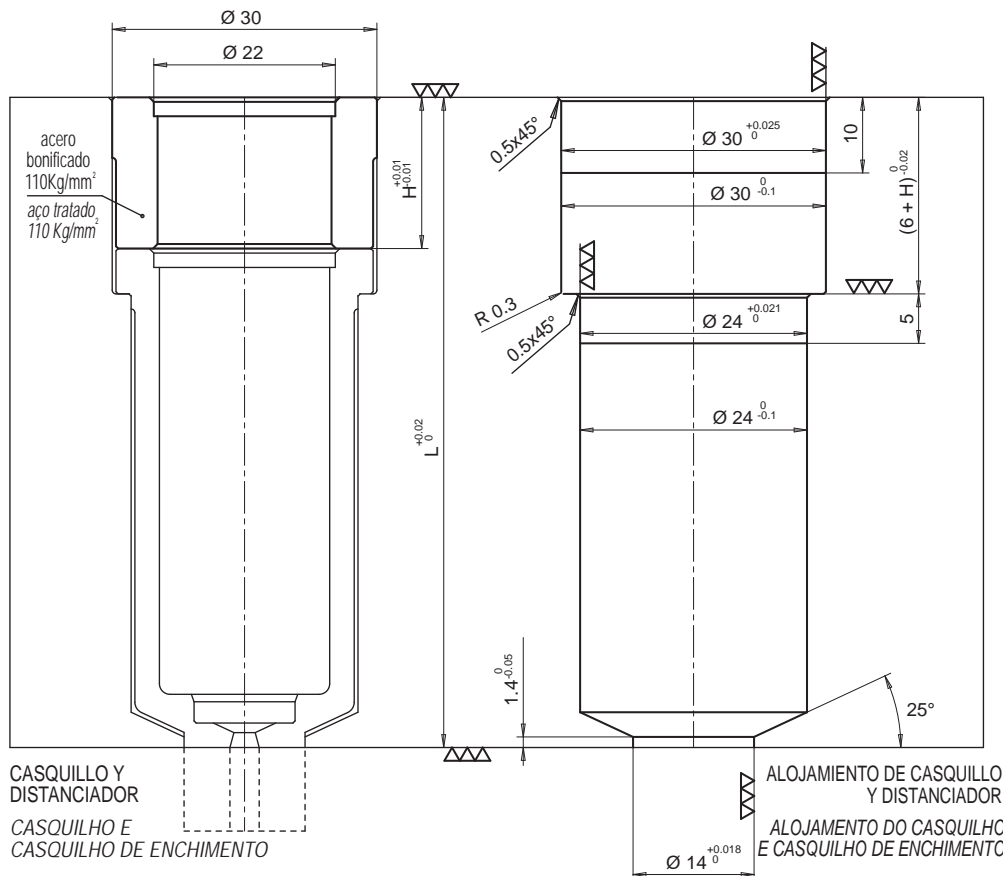
EJECUCIÓN A CARGO DEL CLIENTE
EXECUÇÃO DA FORMA PELO CLIENTE

• DISTANCIADOR / CASQUILHO DE ENCHIMENTO

Composición de casquillo + distanciador: añadir a los códigos E16879, E16880, E16881 o E16882 el distanciador abajo especificado para poder alcanzar la longitud necesaria.

Composto por casquillo + casquillo de enchimento: adicionar aos códigos E16879, E16880, E16881 ou E16882 o casquillo de enchimento abaixo especificado para chegar à altura necessária.

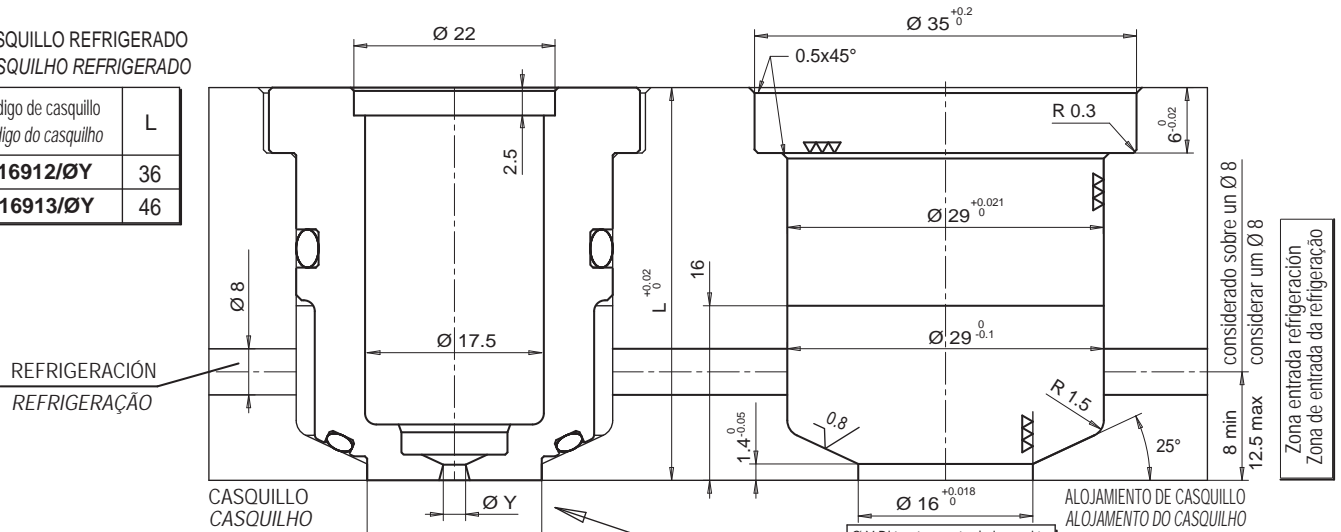
Código distanciador Código do casquilho de enchimento	H
E16891	10
E16892	20
E16893	30
E16894	40
E16895	50
E16896	60
E16897	70
E16898	80
E16899	90
E16900	100
E16901	110
E16902	120
E16903	130
E16904	140
E16905	150
E16906	160
E16907	170



• CASQUILLO REFRIGERADO / CASQUILHO REFRIGERADO

- CASQUILLO REFRIGERADO
- CASQUILHO REFRIGERADO

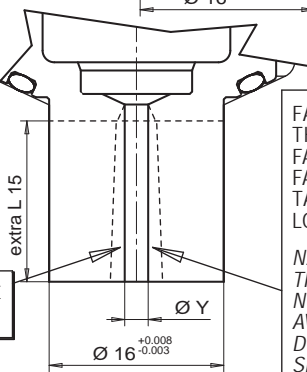
Código de casquillo Código do casquilho	L
E16912/ØY	36
E16913/ØY	46



- CASQUILLO REFRIGERADO CON EXTRALONGITUD
- CASQUILHO REFRIGERADO COM COMPRIMENTO EXTRA

Código de casquillo Código do casquilho	L	Extra L
E16914/ØY	36	15
E16915/ØY	46	15

EJECUCIÓN A CARGO DEL CLIENTE
EXECUÇÃO DA FORMA PELO CLIENTE



FABRICACIÓN SOBRE PEDIDO THERMOPLAY SE RESERVA EN FASE DE PEDIDO EL VALORAR LA FACTIBILIDAD DEL DIÁMETRO DEL TALADRO RESPECTO A LA LONGITUD DE LA EXTRALONGITUD

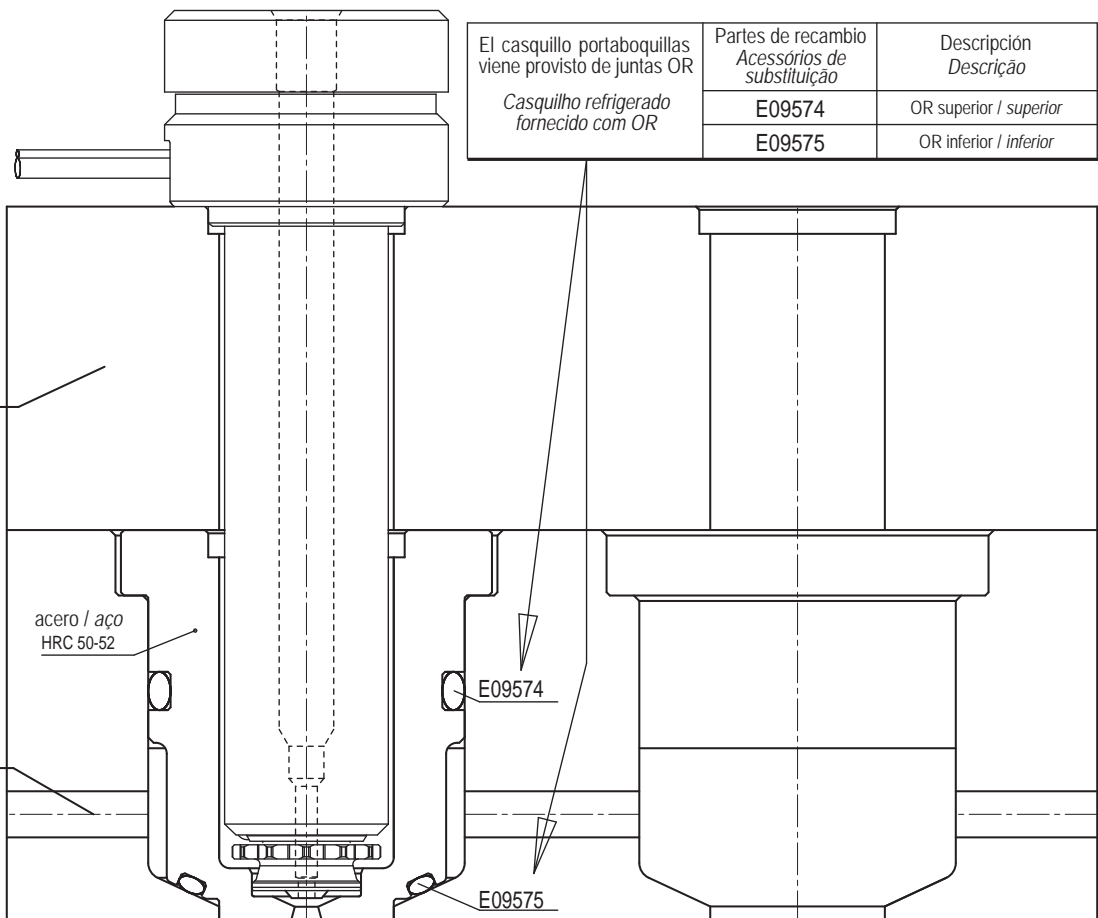
NA EXECUÇÃO DO PEDIDO À THERMOPLAY, ESTA RESERVA-SE, NO MOMENTO DA ENCOMENDA, AVALIAR A FRAGILIDADE DO FURO DE INJEÇÃO EM RELAÇÃO AO SEU COMPRIMENTO EXTRA

Ø Y Diámetro punto de inyección Ø Y furo de injeção	Nominal Sufijo
1.0	10
1.1	11
1.2	12
1.3	13
1.4	14
1.5	15
1.6	16
1.7	17
1.8	18
1.9	19
2.0	20

Ejemplo de pedido:
E16912/14 = Casquillo portaboquilla altura total (L) 36 mm, sin extralongitud y con diametro punto de inyección Ø 1,4 mm.

Ejemplo para encomenda:
E16912/14 = Casquillo suporte bico altura total (L) 36 mm, sem comprimento extra e com um furo de injeção Ø 1,4 mm.

El casquillo portaboquilla refrigerado está exento de distanciador y viene construido a la longitud de 36 y 46 sobrecitados
O casquilho suporte bico refrigerado com comprimento 36 e 46 é fornecido sem casquilho de enchimento



El casquillo portaboquillas viene provisto de juntas OR
Casquilho refrigerado fornecido com OR

Partes de recambio Acessórios de substituição	Descripción Descrição
E09574	OR superior / superior
E09575	OR inferior / inferior

PLACA PORTABOQUILLAS
CHAPA SUPORTE BICO

acero / aço
HRC 50-52

REFRIGERACIÓN
REFRIGERAÇÃO

CASQUILLO + BOQUILLA
CASQUILHO + BICO

ALOJAMIENTO DE CASQUILLO
ALOJAMENTO DO CAQUILHO