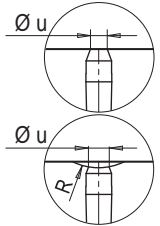


• MONOBOQUILLA / MONOBICO

Código de boquilla / Código do bico		L	Código resistencia / Código da resistência	Watt	Grupo Termopar / Thermocouple	
Para materiales SIN carga / Para materiais SEM cargas	Para materiales con carga mineral / Para materiais com cargas minerais				a masa / à massa	aislado / isolado
FLH632056-2-..	FLH632056-2MD-..	56	E16674	530	E05302-F32	E16027-F32
FLH632066-2-..	FLH632066-2MD-..	66	E16675	545		
FLH632076-2-..	FLH632076-2MD-..	76	E16676	545		
FLH632086-2-..	FLH632086-2MD-..	86	E16677	580		
FLH632096-2-..	FLH632096-2MD-..	96	E16678	580		
FLH632106-2-..	FLH632106-2MD-..	106	E16679	615	E05504-F32	E16029-F32
FLH632116-2-..	FLH632116-2MD-..	116	E16680	615		
FLH632126-2-..	FLH632126-2MD-..	126	E16681	655		
FLH632136-2-..	FLH632136-2MD-..	136	E16682	655		
FLH632146-2-..	FLH632146-2MD-..	146	E16683	690		
FLH632156-2-..	FLH632156-2MD-..	156	E16684	690	E05917-F32	E16030-F32
FLH632166-2-..	FLH632166-2MD-..	166	E16685	725		
FLH632176-2-..	FLH632176-2MD-..	176	E16686	725		
FLH632186-2-..	FLH632186-2MD-..	186	E16687	760		
FLH632196-2-..	FLH632196-2MD-..	196	E16688	760		
FLH632206-2-..	FLH632206-2MD-..	206	E16689	800	E05913-F32	E16031-F32
FLH632216-2-..	FLH632216-2MD-..	216	E16690	800		
FLH632226-2-..	FLH632226-2MD-..	226	E16691	835		
FLH632236-2-..	FLH632236-2MD-..	236	E16692	835		
FLH632246-2-..	FLH632246-2MD-..	246	E16693	870		
FLH632256-2-..	FLH632256-2MD-..	256	E16694	870	E05933-F32	E16032-F32

Sufijo / Sufixo	R	Ø u
..S001	0	5.2
..S002	1/2"	8.3
..S003	19.5	7.4
..S004	40	6.3



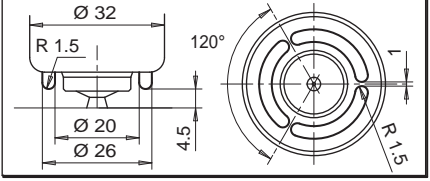
Ejemplo de pedido / Exemplo para encomenda:

**FLH6 32 146-2/S004 -JG**

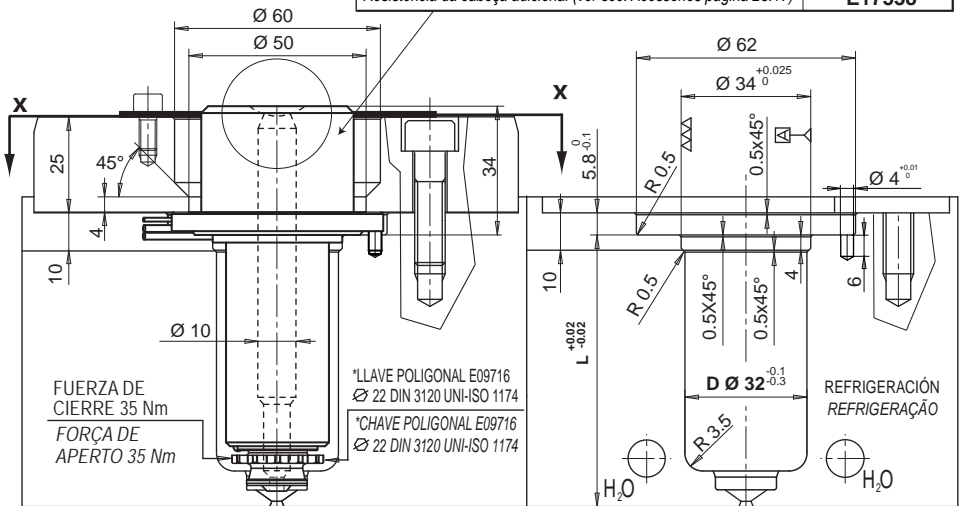
Monoboquilla / Monobico  
 Diámetro / Diâmetro  
 Longitud / Comprimento  
 Tipo de puntera / tipo de ponteira  
 Testa de boquilla R esférico 40 mm  
 Injector primário raio esférico 40 mm  
 Termopar a masa - Thermocouple à massa

Si no se especifica se suministrará termopar a masa / Se não indicado fornecemos termocouples à massa

Realización/trabajo facultativo aconsejado para la inyección de termoplásticos de inyección crítica. / Execução facultativa, mas aconselhada pela Thermoplay para a transformação dos materiais termoplásticos críticos.



Resistencia para testa de boquilla opcional (ver Secc. Accesorios pag 26.17) / Resistência da cabeça adicional (ver sec. Acessórios página 26.17)  
 Código / Código / Ø 32  
**E17538**



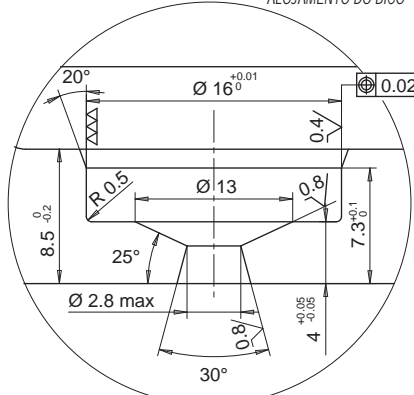
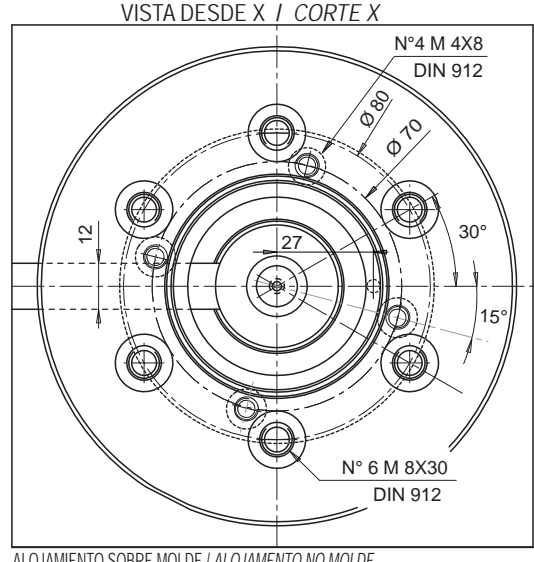
BOQUILLA BICO / ALOJAMIENTO DE BOQUILLA ALOJAMENTO DO BICO

PUNTERA / PONTEIRA

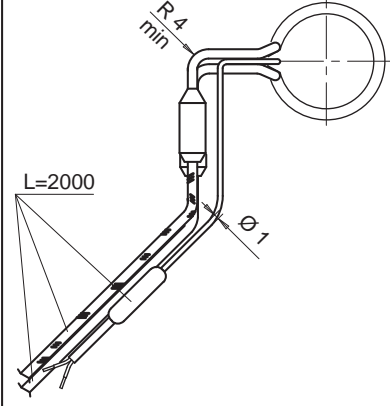
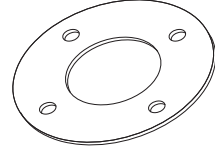
	Código / Código	Ø 5
2 Para materiales SIN carga / Para materiais SEM cargas	<b>E09860</b>	
2MD Para materiales con carga mineral / Para materiais com cargas minerais	<b>E09862</b>	

RESISTENCIA Y TERMOUPAR / RESISTÊNCIA E THERMOCOUPLE

RESISTENCIA / RESISTÊNCIA	Blanco / Branco / Rojo - Blanco / Vermelho - Branco	230 V
TERMOUPAR / THERMOCOUPLE	Rojo / Vermelho / Azul / Azul	TC+ / TC-
Sufijo / Sufixo	Descripción / descrição	
.. - JG	Termopar a masa calibrado Tipo J / Thermocouple à massa calibrado tipo J	
.. - JU	Termopar aislado calibrado Tipo J / Thermocouple isolado calibrado tipo J	



Anillo de cierre viene provisto con monoboquilla / Anel de vedação fornecido com monobico  
 Código / Código **E16750**

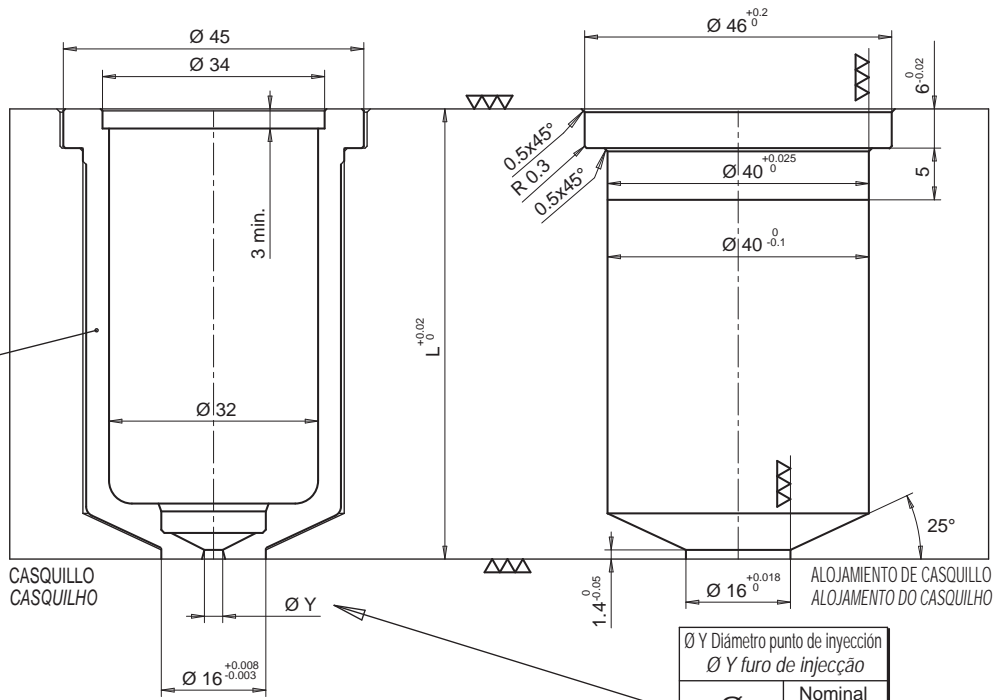


• CASQUILLO / CASQUILHO

- CASQUILLO
- CASQUILHO

Código de casquillo Código do casquilho	L
E09968/ØY	56
E09969/ØY	66

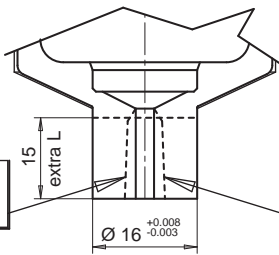
acero / aço  
HRC 50-52



- CASQUILLO CON EXTRALONGITUD
- CASQUILHO COM COMPRIMENTO EXTRA

Código de casquillo Código do casquilho	L	Extra L
E09970/ØY	56	15
E09971/ØY	66	15

EJECUCIÓN A CARGO DEL CLIENTE  
EXECUÇÃO DA FORMA PELO CLIENTE



FABRICACIÓN SOBRE PEDIDO THERMOPLAY SE RESERVA EN FASE DE PEDIDO EL VALORAR LA FACTIBILIDAD DEL DIÁMETRO DEL TALADRO RESPECTO A LA LONGITUD DE LA EXTRALONGITUD  
NA EXECUÇÃO DO PEDIDO A THERMOPLAY, ESTA RESERVA-SE, NO MOMENTO DA ENCOMENDA, AVALIAR A FRAGILIDADE DO FURO DE INJEÇÃO EM RELAÇÃO AO SEU COMPRIMENTO EXTRA

Ejemplo de pedido:  
E09968/15 = Casquillo portabocarra altura total (L) 56 mm, sin extralongitud y con diámetro punto de inyección Ø 1,5 mm.

Exemplo para encomenda:  
E09968/15 = Casquilho suporte bico altura total (L) 56 mm, sem comprimento extra e com um furo de injeção Ø 1,5 mm.

• DISTANCIADOR / CASQUILHO DE ENCHIMENTO

Composición de casquillo + distanciador: añadir a los códigos E09968, E09969, E09970 o E09971 el distanciador abajo especificado para poder alcanzar la longitud necesaria.  
Composto por casquilho + casquilho de enchimento: adicionar aos códigos E09968, E09969, E09970 ou E09971 o casquilho de enchimento abaixo especificado para chegar à altura necessária.

