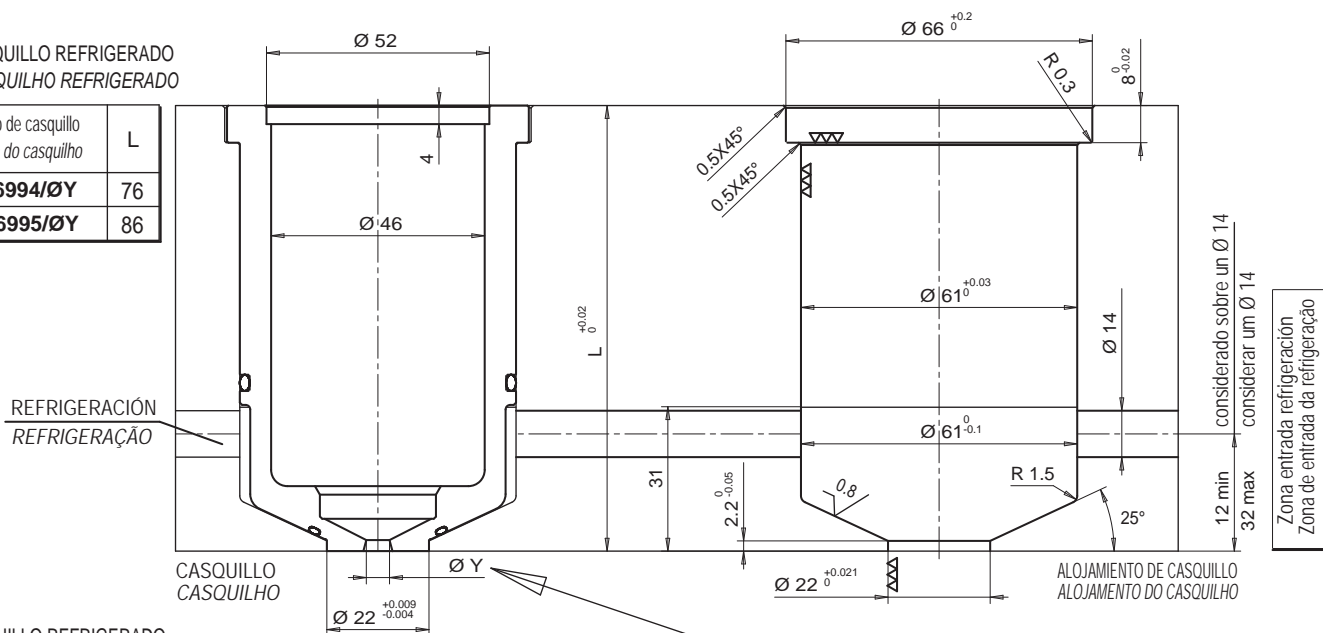


• CASQUILLO REFRIGERADO / CASQUILHO REFRIGERADO

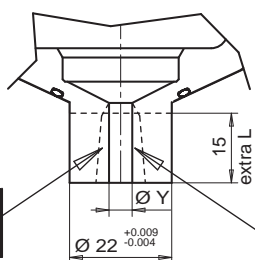
- CASQUILLO REFRIGERADO
- CASQUILHO REFRIGERADO

Código de casquillo Código do casquilho	L
E16994/ØY	76
E16995/ØY	86



- CASQUILLO REFRIGERADO CON EXTRALONGITUD
- CASQUILHO REFRIGERADO COM COMPRIMENTO EXTRA

Código de casquillo Código do casquilho	L	Extra L
E16996/ØY	76	15
E16997/ØY	86	15



FABRICACIÓN SOBRE PEDIDO THERMOPLAY SE RESERVA EN FASE DE PEDIDO EL VALORAR LA FACTIBILIDAD DEL DIÁMETRO DEL TALADRO RESPECTO A LA LONGITUD DE LA EXTRALONGITUD

NA EXECUÇÃO DO PEDIDO À THERMOPLAY, ESTA RESERVA-SE, NO MOMENTO DA ENCOMENDA, AVALIAR A FRAGILIDADE DO FURO DE INJEÇÃO EM RELAÇÃO AO SEU COMPRIMENTO EXTRA

Ø Y Diámetro punto de inyección Ø Y furo de injeção	Nominal Sufijo
3.0	30
3.1	31
3.2	32
3.3	33
3.4	34
3.5	35
3.6	36
3.7	37
3.8	38
3.9	39
4.0	40
4.1	41
4.2	42
4.3	43
4.4	44
4.5	45
4.6	46
4.7	47
4.8	48
4.9	49
5.0	50

Ejemplo de pedido:
E16995/39 = Casquillo portaboquilla altura total (L) 86 mm, sin extralongitud y con diámetro punto de inyección Ø 3,9 mm.

Exemplo para encomenda:
E16995/39 = Casquillo suporte bico altura total (L) 86 mm, sem comprimento extra e com um furo de injeção Ø 3,9 mm.

EJECUCIÓN A CARGO DEL CLIENTE
EXECUÇÃO DA FORMA PELO CLIENTE

El casquillo portaboquilla refrigerado está exento de distanciador y viene construido a la longitud de 76 y 86 sobrecitados

O casquillo suporte bico refrigerado com comprimento 76 e 86 é fornecido sem casquillo de enchimento

El casquillo portaboquillas viene provisto de juntas OR Casquillo refrigerado fornecido com OR	Partes de recambio Acessórios de substituição	Descripción Descrição
	E15329	OR superior / superior
	E15328	OR inferior / inferior

