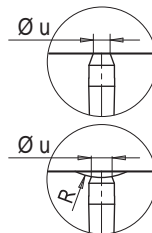


• MONOBOQUILLA / MONOBICO

Código de boquilla Código do bico	L	Código resistencia Código da resistência	Watt	Grupo Termopar / Thermocouple	
				a masa à massa	aislado isolado
FLH646076-2DSLUI/S00..	76	E16695	1285	E05505-F46	E16037-F46
FLH646086-2DSLUI/S00..	86	E16696	1310		
FLH646096-2DSLUI/S00..	96	E16697	1310		
FLH646106-2DSLUI/S00..	106	E16698	1345		
FLH646116-2DSLUI/S00..	116	E16699	1345		
FLH646126-2DSLUI/S00..	126	E16700	1375		
FLH646136-2DSLUI/S00..	136	E16701	1375	E15206-F46	E16771-F46
FLH646146-2DSLUI/S00..	146	E16702	1410		
FLH646156-2DSLUI/S00..	156	E16703	1410		
FLH646166-2DSLUI/S00..	166	E16704	1445		
FLH646176-2DSLUI/S00..	176	E16705	1445		
FLH646186-2DSLUI/S00..	186	E16706	1480		
FLH646196-2DSLUI/S00..	196	E16707	1480	E15223-F46	E16772-F46
FLH646206-2DSLUI/S00..	206	E16708	1510		
FLH646216-2DSLUI/S00..	216	E16709	1510		
FLH646226-2DSLUI/S00..	226	E16710	1545		
FLH646236-2DSLUI/S00..	236	E16711	1545		
FLH646246-2DSLUI/S00..	246	E16712	1580		
FLH646256-2DSLUI/S00..	256	E16713	1580	E15224-F46	E16773-F46
FLH646266-2DSLUI/S00..	266	E16714	1615		
FLH646276-2DSLUI/S00..	276	E16715	1615		
FLH646286-2DSLUI/S00..	286	E16716	1650		
FLH646296-2DSLUI/S00..	296	E16717	1650		
FLH646306-2DSLUI/S00..	306	E16718	1650		
FLH646316-2DSLUI/S00..	316	E16719	1650	E15225-F46	E16774-F46
FLH646326-2DSLUI/S00..	326	E16720	1650		
FLH646336-2DSLUI/S00..	336	E16721	1650		
FLH646346-2DSLUI/S00..	346	E16722	1650		
FLH646356-2DSLUI/S00..	356	E16723	1650		
FLH646356-2DSLUI/S00..	356	E16723	1650		

Sufijo Sufixo	R	Ø u
..I/S001	0	10.1
..I/S002	1/2"	12.7
..I/S003	19.5	11.8
..I/S004	40	12



Ejemplo de pedido / Exemplo para encomenda:

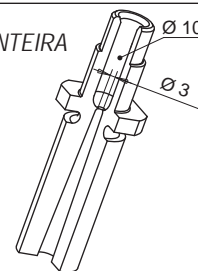
**FLH 6 46 146-2DSLUI/S004 -JG**

Monoboquilla  
Monobico  
Diámetro / Diâmetro  
Longitud / Comprimento  
Tipo de puntera / Tipo de ponteira  
Testa de boquilla R esférico 40 mm  
Injector primário raio esférico 40 mm  
Termopar a masa - Thermocouple à massa

Si no se especifica se suministrará termopar a masa  
Se não indicado fornecemos thermocouples à massa

PUNTERA / PONTEIRA

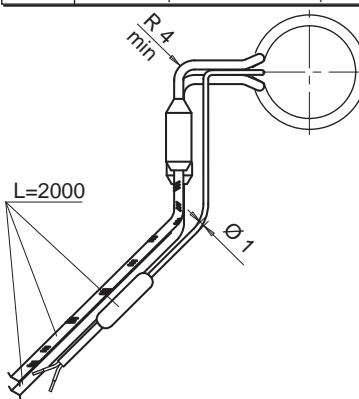
Código puntera  
Código ponteira  
**E16144**



RESISTENCIA Y TERMOPAR  
RESISTÊNCIA E THERMOCOUPLE

RESISTENCIA RESISTÊNCIA	Blanco / Branco Rojo - Branco Vermelho - Branco	230 V
TERMOPAR THERMOCOUPLE	Rojo / Vermelho Azul / Azul	TC+ TC-

Sufijo Sufixo	Descripción / descrição
.. - JG	Termopar a masa calibrado Tipo J Thermocouple à massa calibrado tipo J
.. - JU	Termopar aislado calibrado Tipo J Thermocouple isolado calibrado tipo J



Anillo de cierre viene provisto con monoboquilla  
Anel de vedação fornecido com monobico

Código / Código **E16751**

