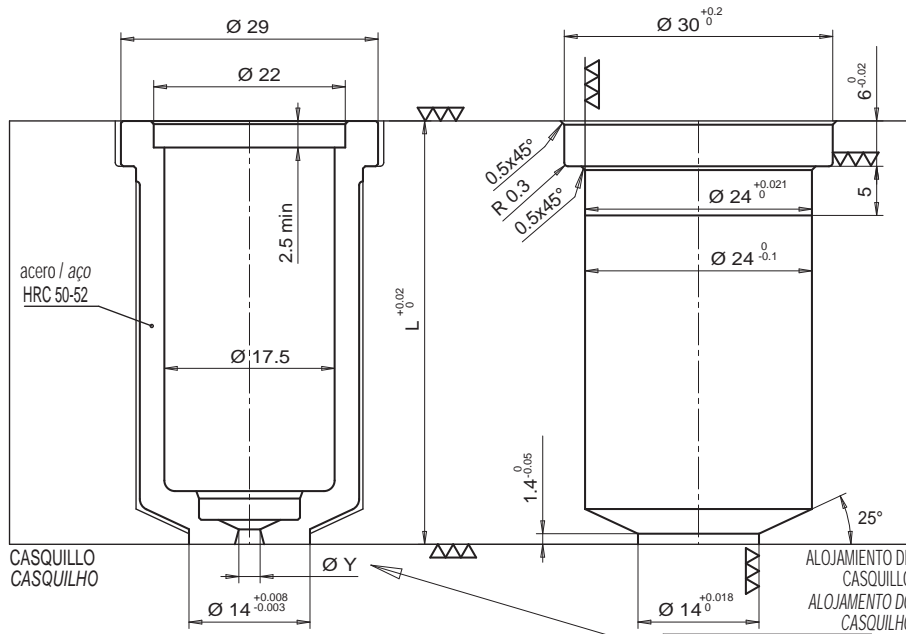


• CASQUILLO / CASQUILHO

- CASQUILLO
- CASQUILHO

Código de casquillo Código do casquilho	L
E16879/ØY	36
E16880/ØY	46



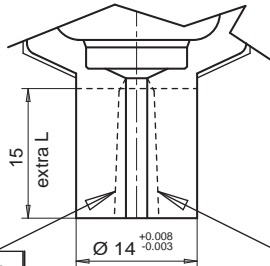
acero / aço
HRC 50-52

CASQUILLO
CASQUILHO

ALOJAMIENTO DE
CASQUILLO
ALOJAMIENTO DO
CASQUILHO

- CASQUILLO CON
EXTRALONGITUD
- CASQUILHO COM
COMPRIMENTO EXTRA

Código de casquillo Código do casquilho	L	Extra L
E16881/ØY	36	15
E16882/ØY	46	15



FABRICACIÓN SOBRE PEDIDO THERMOPLAY SE RESERVA EN FASE DE PEDIDO EL VALORAR LA FACTIBILIDAD DEL DIÁMETRO DEL TALADRO RESPECTO A LA LONGITUD DE LA EXTRALONGITUD

NA EXECUÇÃO DO PEDIDO A THERMOPLAY, ESTA RESERVA-SE, NO MOMENTO DA ENCOMENDA, AVALIAR A FRAGILIDADE DO FURO DE INJEÇÃO EM RELAÇÃO AO SEU COMPRIMENTO EXTRA

Ø Y Diámetro punto de inyección Ø Y furo de injeção	
Ø	Nominal Sufijo
1.0	10
1.1	11
1.2	12
1.3	13
1.4	14
1.5	15
1.6	16
1.7	17
1.8	18
1.9	19
2.0	20

Ejemplo de pedido:
E16879/10 = Casquillo portaboquilla altura total (L) 36 mm, sin extralongitud y con diámetro punto de inyección Ø 1 mm.

Ejemplo para encomenda:
E16879/10 = Casquillo suporte bico altura total (L) 36 mm, sem comprimento extra e com um furo de injeção Ø 1 mm.

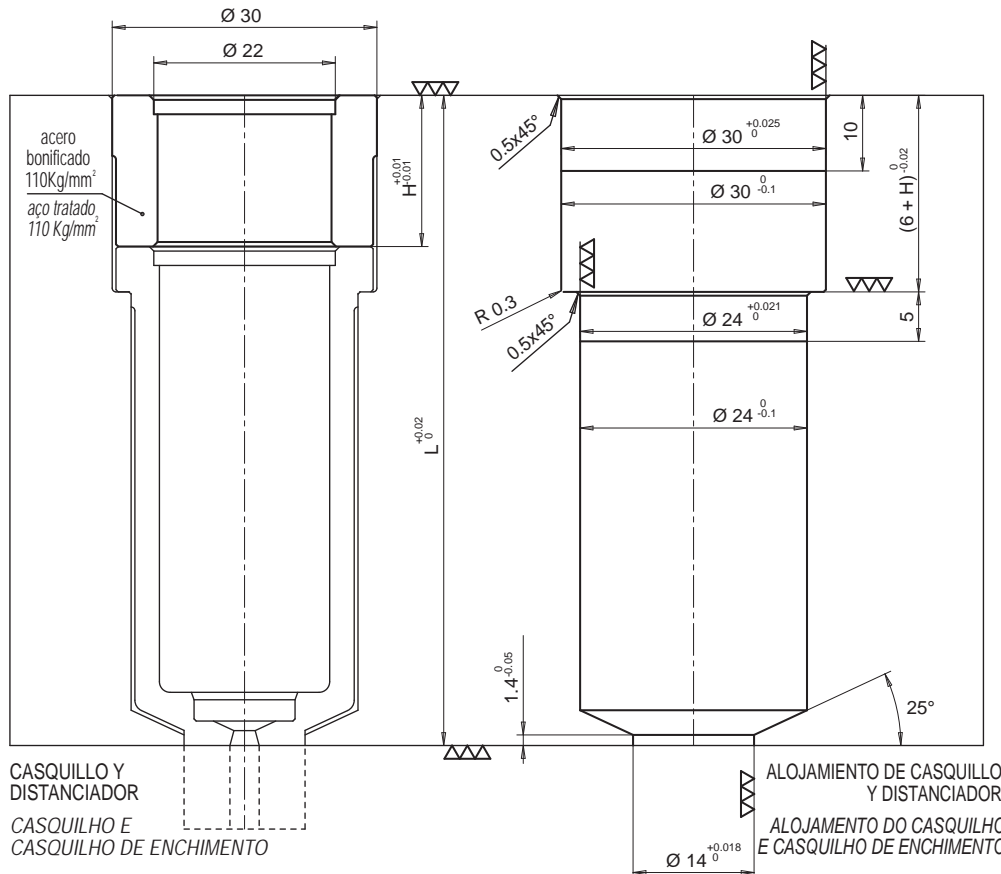
EJECUCIÓN A CARGO DEL CLIENTE
EXECUÇÃO DA FORMA PELO CLIENTE

• DISTANCIADOR / CASQUILHO DE ENCHIMENTO

Composición de casquillo + distanciador: añadir a los códigos E16879, E16880, E16881 o E16882 el distanciador abajo especificado para poder alcanzar la longitud necesaria.

Composto por casquillo + casquillo de enchimento: adicionar aos códigos E16879, E16880, E16881 ou E16882 o casquillo de enchimento abaixo especificado para chegar à altura necessária.

Código distanciador Código do casquilho de enchimento	H
E16891	10
E16892	20
E16893	30
E16894	40
E16895	50
E16896	60
E16897	70
E16898	80
E16899	90
E16900	100
E16901	110
E16902	120
E16903	130
E16904	140
E16905	150
E16906	160
E16907	170



acero bonificado
110Kg/mm²
aço tratado,
110 Kg/mm²

CASQUILLO Y
DISTANCIADOR
CASQUILHO E
CASQUILHO DE ENCHIMENTO

ALOJAMIENTO DE CASQUILLO
Y DISTANCIADOR
ALOJAMIENTO DO CASQUILHO
E CASQUILHO DE ENCHIMENTO

